

GLASTÜRSYSTEME



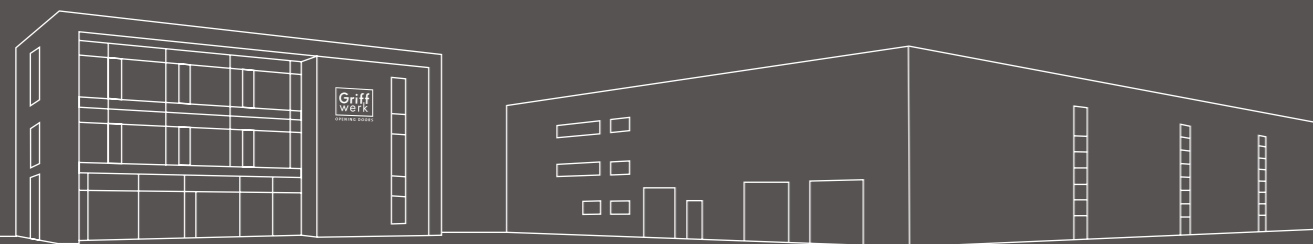
DREHEN – SCHIEBEN – PENDELN

EDITION 20.V2

Glas öffnet – Design verbindet

Im zeitgemäßen Wohnambiente gewinnt Glas an Beliebtheit. Es lässt natürliches Licht in die Räume fließen, dadurch wirken Ihre Räume großzügiger und heller. Akzente der Glastüren sind die Beschläge. Überlegt gestaltet gelingt ihnen die stilistische Einheit mit dem Raum.

Damit sowohl Glas- als auch Holztüren mit den gleichen Beschlägen ausgestattet werden können, gibt es bei GRIFFWERK eine große Auswahl an kombinierbaren Designs in einer Produktlinie.



GLASBESCHLÄGE FÜR DREHTÜREN

| | |
|-------------------------------------|----------|
| Schlosskasten PURISTO S | Seite 4 |
| Schlosskasten GATE by sieger design | Seite 6 |
| Schlosskasten FRAME | Seite 8 |
| Schlosskasten CUBE | Seite 9 |
| Schlosskasten CLASSICO | Seite 10 |
| Schlosskasten PURISTO | Seite 11 |
| Schlosskasten CREATIVO | Seite 12 |
| Schlosskasten SMILE | Seite 13 |
| Schlosskasten FABRICO | Seite 13 |
| Schlosskasten QUATTRO | Seite 14 |
| Pendeltürbeschlag | Seite 15 |

GLASBESCHLÄGE FÜR SCHIEBETÜREN

| | |
|--|----------|
| Schiebetürsystem PLANELO LOFT | Seite 16 |
| Schiebetürsystem PLANELO AIR | Seite 18 |
| Schiebetürsystem PLANELO AIR SILENT | Seite 20 |
| Schiebetürsystem PLANELO 40 | Seite 22 |
| Schiebetürsystem PLANELO 60 PRO | Seite 24 |
| Schiebetürsystem PLANELO 120 WAND | Seite 26 |
| Schiebetürsystem PLANELO 120 DECKE | Seite 27 |
| Schiebetürsystem PLANELO 120 GLASANLAGEN | Seite 28 |
| Schiebetürsystem PLANELO SMART2LOCK | Seite 30 |

INFORMATIONEN

| | |
|--------------------------------------|----------|
| Übersicht der Schiebetürsysteme | Seite 29 |
| Produktübersicht Glasbeschläge | Seite 32 |
| Produktübersicht Schiebetürbeschläge | Seite 33 |

PURISTO S

Form folgt Komfort



Glasschlosskasten PURISTO S in Oberfläche Graphitschwarz, hier mit Griff LUCIA in Graphitschwarz auf der Glastür SNOWWHITE_501

PRODUKTEIGENSCHAFTEN PURISTO S

- Vorgerichtet für 8 mm; optional für 10 mm Glas inkl. Flüsterfalle
- Studio-Schlosskasten mit 16 und 18 mm Drückerführung
- doppelte Drückerführung gegen Wackeln des Türgriffs
- Set mit 3-tlg. Bändern inkl. Rahmenteile Holz
- UV- und WC-Variante rechts und links schließend einsetzbar
- in Anlehnung an DIN EN 12209 auf 200.000 Zyklen getestet
- Schlosskastencover aus Edelstahl

ZUM PRODUKTVIDEO
AUF GRIFFWERK.DE



PRIVATSPHÄRE MIT EINEM KLICK

| | | | | |
|--|--------------------------------------|--|---|------------------------|
| R/L | Passend für Standardbohrungen Studio | Einstellbare Federkraft von weich bis schwer | Deutlich kleiner als Standard-Schlosskästen | Nachjustierbarer Griff |
| Eine WC-Variante für rechts und links einsetzbar | | | | |

„Form folgt Komfort“ ist Vorgabe für das weiter entwickelte Design dieses außergewöhnlichen Schlosskastens. Besonders markant ist die neue, komfortable 1-Handbedienung für die Schließmechanik. Auch die Außenmaße des Schlosskastens wurden deutlich reduziert und ist trotzdem passend für Standard-Studiobohrungen. Die Federkraft des Türgriffs lässt sich individuell einstellen und die Griffposition millimetergenau korrigieren. Die WC-Variante kann für einen Einbau rechts oder links verwendet werden.



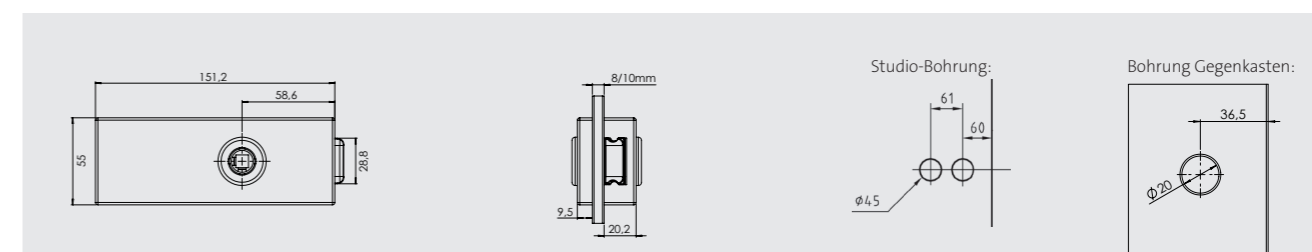
SCHLOSSKASTEN PURISTO S
EDELSTAHL MATT | inkl. 3-tlg. Bänder
hier mit Griff LUCIA EM (nicht im Set)

SCHLOSSKASTEN PURISTO S
GRAPHITSCHWARZ | inkl. 3-tlg. Bänder
hier mit Griff LUCIA GSC (nicht im Set)

SCHLOSSKASTEN PURISTO S
KASCHMIRGRAU | inkl. 3-tlg. Bänder
hier mit Griff AVUS KGR (nicht im Set)

ERHÄLTlich IN AUSFÜHRUNGEN

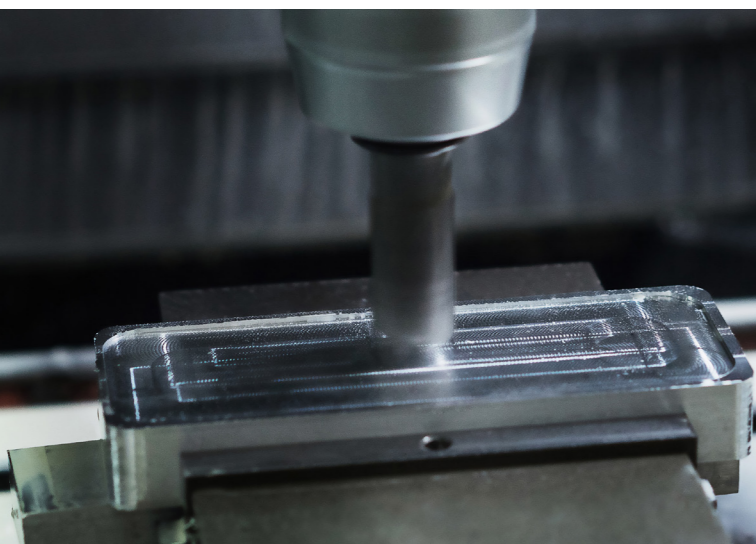
| | | | |
|---------------------|---------------------|----------------------|------------------|
| Unverschießbar (UV) | Profilzylinder (PZ) | WC-Verriegelung (WC) | Gegenkasten (GK) |
|---------------------|---------------------|----------------------|------------------|



GATE by sieger design

Zurückhaltende Präsenz, gegebener Raum

DREHTÜREN



Glasschlosskasten GATE (Design: sieger design) hier mit Griff LUCIA in Edelstahl matt auf der Glastür SNOWWHITE_501

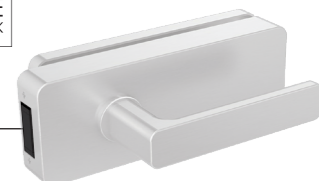
PRODUKTEIGENSCHAFTEN GATE

- Vorgerichtet für 8 mm; optional für 10 mm Glas inkl. Flüsterfalle
- Studio-Schlosskasten mit 16 und 18 mm Drückerführung
- 3-fach stabilisierte Drückerführung gegen Wackeln des Türgriffs
- Set mit 3-tlg. Bändern inkl. Rahmenteile Holz
- Schlosskastencover aus Aluminium gefräst in Edelstahl-Optik
- optional mit Magnetfalle erhältlich

MAGNETSCHLIESSTECHNIK – DIE LEISESTE UND STILVOLLSTE ART, GLASTÜREN ZU SCHLIESSEN.



SCHLIESST SICHER UND SANFT, KEIN ANSCHLAGEN DER FALLE



KEIN SICHTBARES SCHLIESSBLECH AUF DER ZARGE NOTWENDIG



SCHLOSSKASTEN GATE
EDELSTAHL OPTIK MATT | inkl. 3-tlg. Bänder
hier mit Griff LUCIA EM (nicht im Set)

PRÄZISION AUS DEM VOLLEN GEFRÄST

Materialität, Wertigkeit und Präzision bilden die Kernaussage dieses Schlosskastens. Um die perfekten R8-Radien zu erhalten wird das Cover aus Vollmaterial Aluminium gefräst. Die präzisen Kanten und Oberflächen werden im Herstellungsprozess teilweise in Handarbeit gefertigt. Seine klar definierte Formsprache nimmt sich bewusst zurück, um den verschiedenen Charakteren der Türgriffe eine Bühne zu schaffen.

ERHÄLTICH IN AUSFÜHRUNGEN



Unverschießbar (UV)



Profilzylinder (PZ)



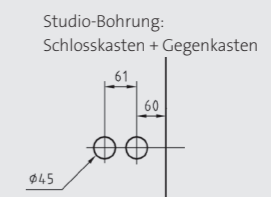
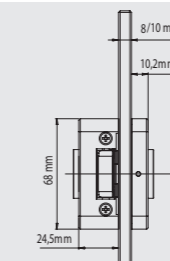
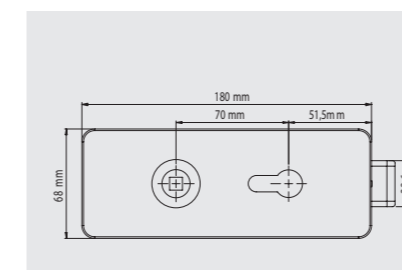
WC-Verriegelung (WC)



Buntbart (BB)



Gegenkasten (GK)



FRAME

Minimalistischer geht es kaum



Glasschlosskasten FRAME in Oberfläche Nickelmatt, hier mit Griff Frame in Samtgrau auf der Glastür SATIN GREY_501

PRODUKTEIGENSCHAFTEN FRAME

- Vorgerichtet für 8 mm Glas inkl. Flüsterfalle
- Schlosskasten für den Drücker FRAME 1.0
- Set mit 3-tlg. Bändern inkl. Rahmenteile Holz
- Nachjustierbarer Griff



Der Schlosskasten FRAME lässt sich mit dem Drücker FRAME 1.0 WC zu einer verschließbaren Variante kombinieren.



SCHLOSSKASTEN FRAME
NICKELMATT | inkl. 3-tlg. Bänder
hier mit Griff FRAME SG (nicht im Set)

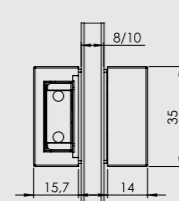
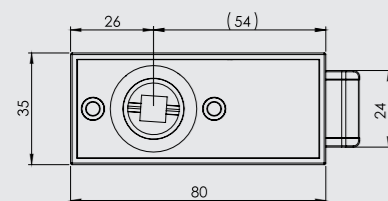


SCHLOSSKASTEN FRAME
GRAPHITSCHWARZ | inkl. 3-tlg. Bänder
hier mit Griff FRAME GSC (nicht im Set)

ERHÄLTlich IN AUSFÜHRUNGEN



Unverschießbar (UV)



CUBE

Der kleinste Schlosskasten

DREHTÜREN



Glasschlosskasten CUBE in Oberfläche Nickelmatt, hier mit Griff LUCIA PROF in Edelstahl matt auf der Glastür SNOWWHITE_501

PRODUKTEIGENSCHAFTEN CUBE

- Vorgerichtet für 8 mm Glas inkl. Flüsterfalle
- Schlosskasten mit 16 mm Drückerführung
- Set mit 3-tlg. Bändern inkl. Rahmenteile Holz
- Nachjustierbarer Griff



SCHLOSSKASTEN CUBE
NICKELMATT | inkl. 3-tlg. Bänder
hier mit Griff LUCIA EM (nicht im Set)

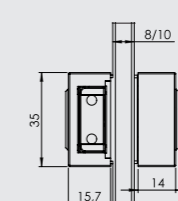
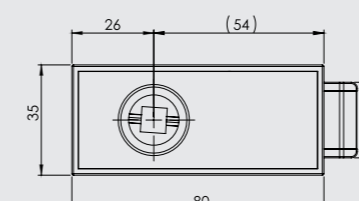


SCHLOSSKASTEN CUBE
GRAPHITSCHWARZ | inkl. 3-tlg. Bänder
hier mit Griff LUCIA GSC (nicht im Set)

ERHÄLTlich IN AUSFÜHRUNGEN



Unverschießbar (UV)



CLASSICO

Der Schlosskasten der „alles“ hat



Glasschlosskasten CLASSICO in Oberfläche Edelstahl matt, hier mit Griff LUCIA in Edelstahl matt auf der Glastür SNOWWHITE_501

PRODUKTEIGENSCHAFTEN CLASSICO

- Vorgerichtet für 8 mm; optional für 10 mm Glas inkl. Flüsterfalle
- Studio-Schlosskasten mit 16 und 18 mm Drückerführung
- 3-fach stabilisierte Drückerführung gegen Wackeln des Türgriffs
- Set mit 3-tlg. Bändern inkl. Rahmenteile Holz
- Schlosskastencover aus Edelstahl



SCHLOSSKASTEN CLASSICO
EDELSTAHL MATT | inkl. 3-tlg. Bänder
hier mit Griff ALESSIA EM (nicht im Set)

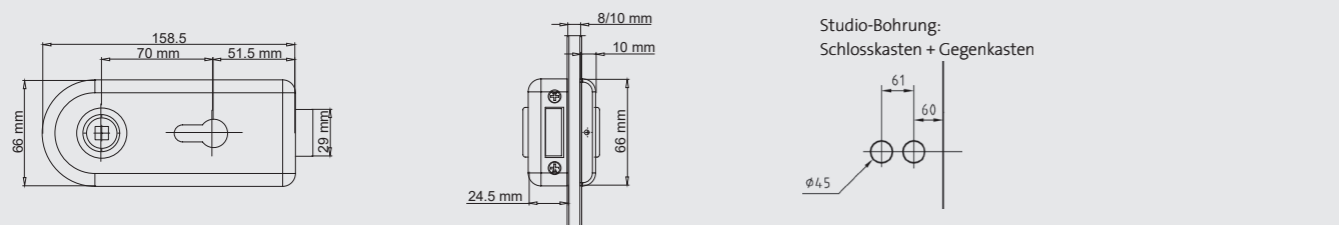


SCHLOSSKASTEN CLASSICO
ALU EV 1 | inkl. 3-tlg. Bänder
hier mit Griff LUCIA EV1 (nicht im Set)



SCHLOSSKASTEN CLASSICO
MESSING OPTIK | inkl. 3-tlg. Bänder
hier mit Griff CAROLA ME-O (nicht im Set)

ERHÄLTICH IN AUSFÜHRUNGEN



PURISTO

Klar und souverän



Glasschlosskasten PURISTO in Oberfläche Edelstahl matt, hier mit Griff GRAPH in Samtgrau auf der Glastür SUMMER RAIN_515

PRODUKTEIGENSCHAFTEN PURISTO

- Vorgerichtet für 8 mm; optional für 10 mm Glas inkl. Flüsterfalle
- Studio-Schlosskasten mit 16 und 18 mm Drückerführung
- 3-fach stabilisierte Drückerführung gegen Wackeln des Türgriffs
- Set mit 3-tlg. Bändern inkl. Rahmenteile Holz
- Schlosskastencover aus Edelstahl

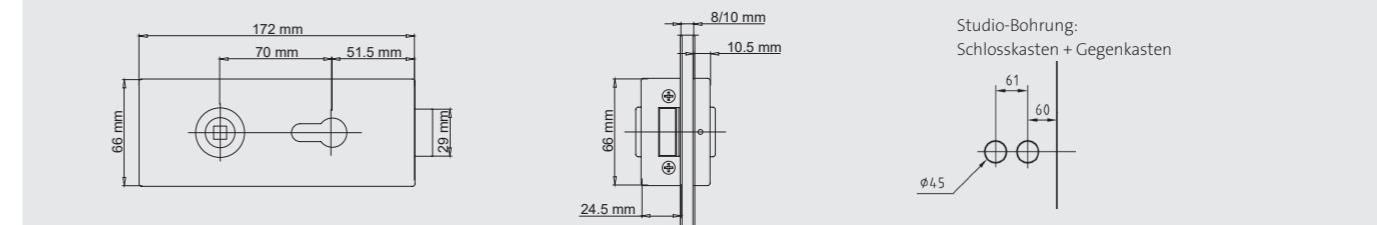


SCHLOSSKASTEN PURISTO
EDELSTAHL MATT | inkl. 3-tlg. Bänder
hier mit Griff LOREDANA EP/EM (nicht im Set)



SCHLOSSKASTEN PURISTO
EDELSTAHL POLIERT | inkl. 3-tlg. Bänder
hier mit Griff CUBICO EP (nicht im Set)

ERHÄLTICH IN AUSFÜHRUNGEN



CREATIVO

Unser kreativster Glasschlosskasten



Glasschlosskasten CREATIVO in Oberfläche Edelstahl matt, hier mit Griff ULMER GRIFF (Design: Max Bill) in Edelstahl matt auf der Glastür SUMMER COTTON_576

PRODUKTEIGENSCHAFTEN CREATIVO

- Vorgerichtet für 8 mm; optional für 10 mm Glas inkl. Flüsterfalle
- Studio-Schlosskasten mit 16 und 18 mm Drückerführung
- 3-fach stabilisierte Drückerführung gegen Wackeln des Türgriffs
- Set mit 3-tlg. Bändern inkl. Rahmenteile Holz
- Schlosskastencover aus Edelstahl



SCHLOSSKASTEN CREATIVO
EDELSTAHL MATT | inkl. 3-tlg. Bänder
hier mit Griff LOREDANA EP/EM (nicht im Set)



SCHLOSSKASTEN CREATIVO
MESSING OPTIK | inkl. 3-tlg. Bänder
hier mit Griff MARISA ME-O (nicht im Set)

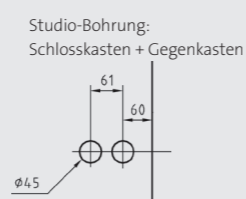
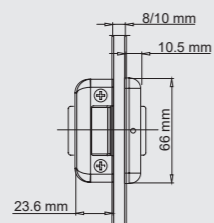
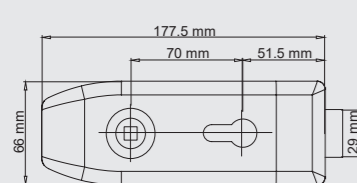


SCHLOSSKASTEN CREATIVO
EDELSTAHL POLIERT | inkl. 3-tlg. Bänder
hier mit Griff CAROLA CHR (nicht im Set)



SCHLOSSKASTEN CREATIVO
PERLA SILBERMATT | inkl. 3-tlg. Bänder
hier mit Griff RAFFAELLA CHR/PS (nicht im Set)

ERHÄLTICH IN AUSFÜHRUNGEN



FABRICO & SMILE YOUNG LINE Sortiment

BEST
PREIS

DREHTÜREN



Glasschlosskasten FABRICO in Edelstahl-Optik matt



Glasschlosskasten SMILE in Edelstahl-Optik matt



Glasschlosskasten FABRICO in Graphitschwarz

Graphit-schwarz
nur als UV-
Variante

ERHÄLTICH IN AUSFÜHRUNGEN



PRODUKTEIGENSCHAFTEN FABRICO & SMILE

- Vorgerichtet für 8 mm; optional für 10 mm Glas inkl. Flüsterfalle
- Studio-Schlosskasten mit 16 und 18 mm Drückerführung
- 3-fach stabilisierte Drückerführung gegen Wackeln des Türgriffs
- Set mit 3-tlg. Bändern inkl. Rahmenteile Holz
- Schlosskastencover aus Aluminium in Edelstahl-Optik

ERHÄLTICH IN AUSFÜHRUNGEN



Das Design-
konzept:
GLAS + HOLZ
Beschlag verbindet
Glas- & Holztüren

Alle GRIFFWERK-Schlosskästen lassen sich nahezu mit allen Griffen der GRIFFWERK-Kollektion kombinieren. So kann auf Holz- und Glastüren die gleiche Optik gewahrt werden.



ALESSIA für Holztüren



ALESSIA Griffpaar für Glastüren



LUCIA für Holztüren



LUCIA Griffpaar für Glastüren



MARISA für Holztüren



MARISA Griffpaar für Glastüren

QUATTRO

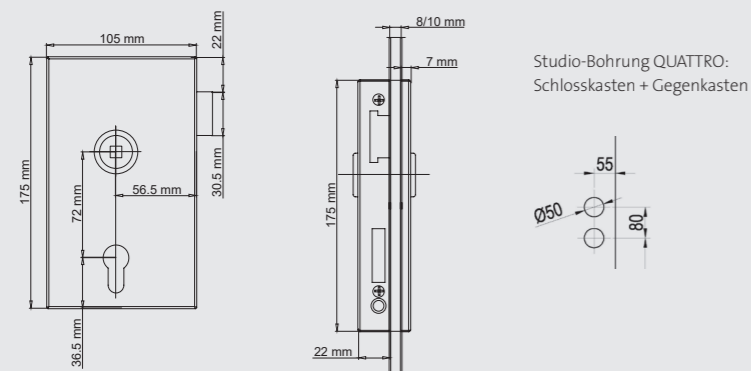
Der Größte im Sortiment



PRODUKTEIGENSCHAFTEN QUATTRO

- Vorgerichtet für 8 mm Glas inkl. Falle
- Office-Schlosskasten mit 16 mm Drückerführung
- Bänder nicht im Set enthalten
- Schlosskastencover aus Edelstahl
- der Glasschlosskasten QUATTRO ist für Schraubgarnituren auch als QUATTRO Schraub erhältlich

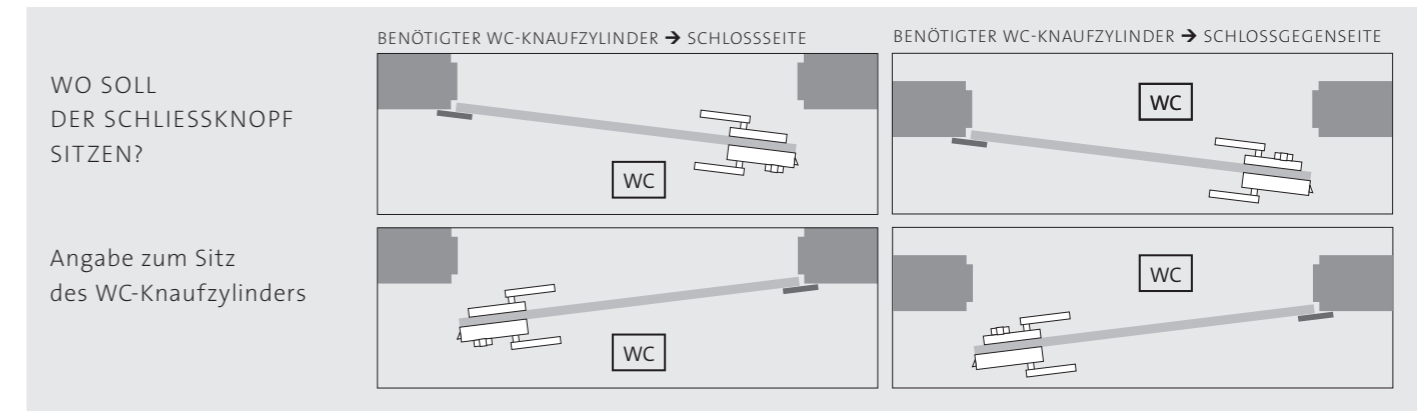
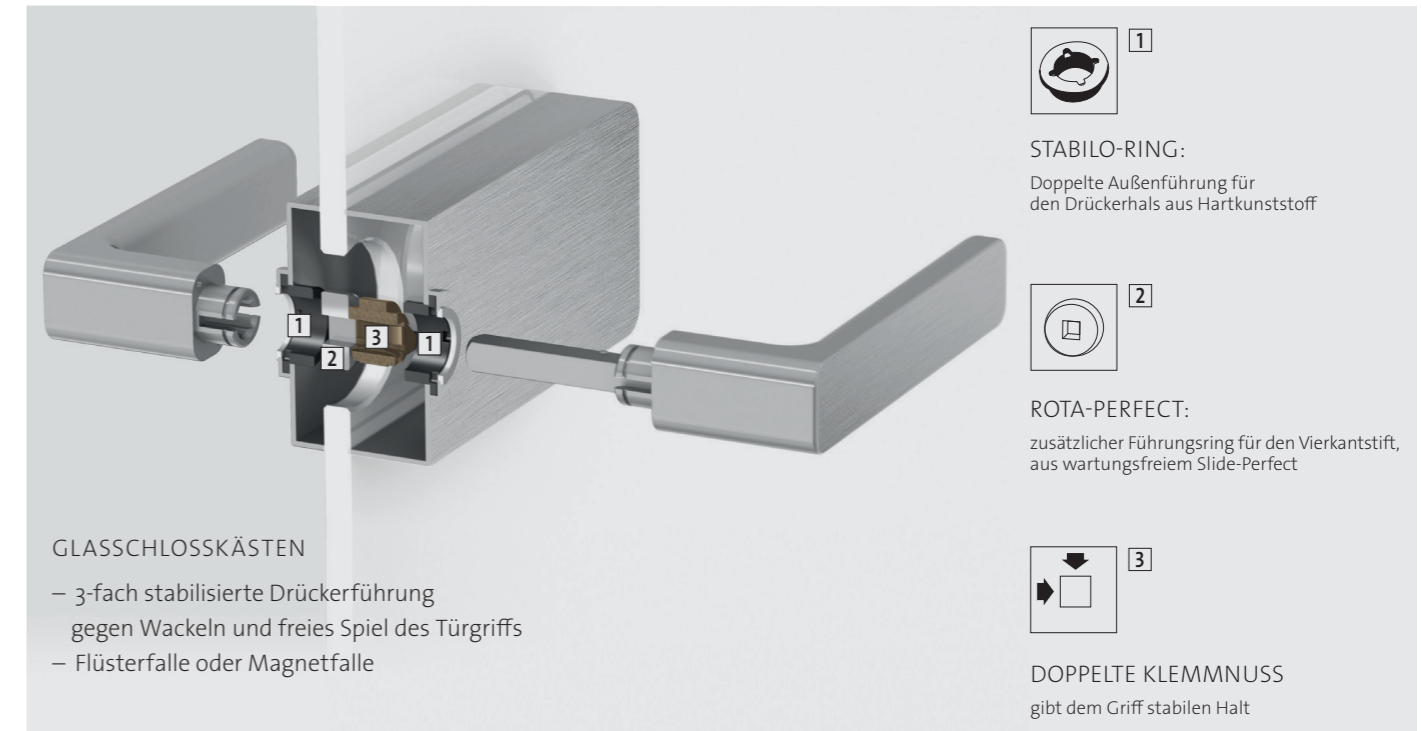
ERHÄLTICH IN AUSFÜHRUNGEN



DREHTÜRSYSTEME

Qualität im Detail

DREHTÜREN



PENDELTÜREN

ÜBERSICHT ÜBER DIE PENDELTÜRBÄNDER

| PENDELTÜRBESCHLÄGE | WANDANBINDUNG | GLASANBINDUNG |
|--------------------------------|---------------|---------------|
| max. Flügelgewicht je Bandpaar | 60 kg | 50 kg |
| max. Flügelbreite | 900 mm | 900 mm |
| mögliche Türstärken | 8 mm – 12 mm | 8 mm – 12 mm |
| Feststellung bei 90° | ✓ | ✓ |
| Nulllageneinstellung | ✓ | ✓ |
| max. Öffnungsweite | 180° | 180° |
| Oberfläche | Nickelmatt | Nickelmatt |

Bänder Glas/Wand Bänder Glas/Glas

PLANELO LOFT

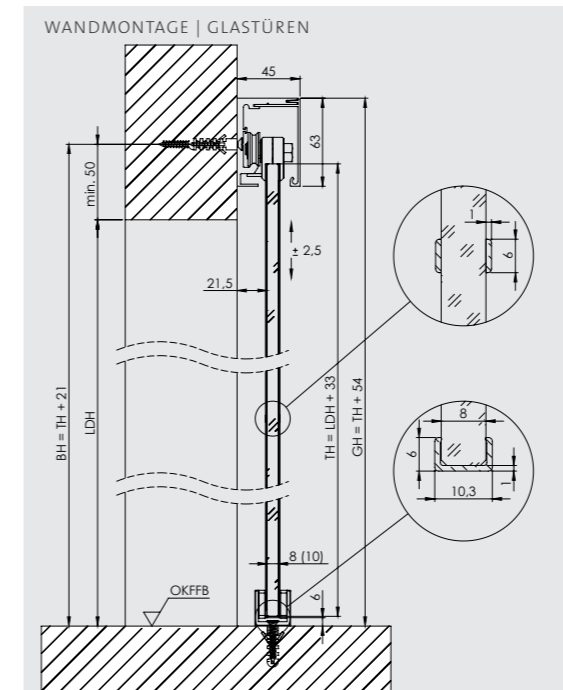
Innovativ mit Loftcharakter



PRODUKTEIGENSCHAFTEN PLANELO LOFT

- PLANELO LOFT ist eine Designvariante für das Premium Schiebetürsystem PLANELO 120
- Ein 6 mm breites Rahmenprofil aus Aluminium umgreift die Glaskante
- Auftragende Lisenen aus Aluminium, 6 mm breit und 1 mm stark

- Designvarianten: 4 Linien, Sprossen sowie frei konfigurierbar
- Einbaumaße analog PLANELO 120 Wand- oder Deckenmontage (S.22, S. 23) und Ganzglasanlage (S. 24)



PLANELO LOFT DESIGNVARIANTEN:



4 LINIEN

Der Abstand der horizontalen Sprossen wird immer aufgeteilt, so dass fünf gleich große Felder entstehen

SPROSSEN

Bei dem Dekor inklusive der vertikalen Sprosse ist diese grundsätzlich mittig

INDIVIDUAL
(Beispiel-Abbildung)

Individuelle Lösungen auf Anfrage möglich

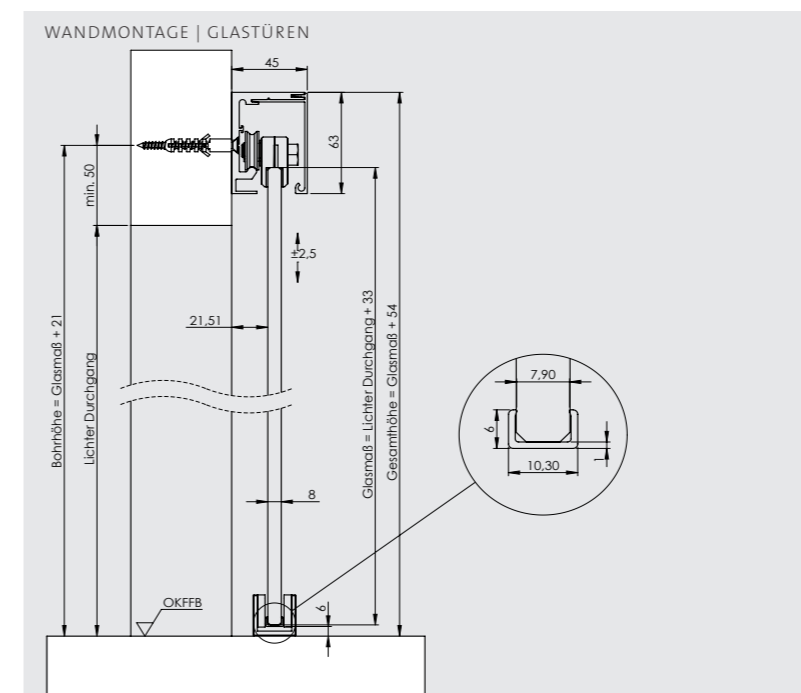
PLANE0 AIR

Ein filigranes Rahmenprofil



PRODUKTEIGENSCHAFTEN PLANE0 AIR

- PLANE0 AIR ist eine Designvariante für das Premium Schiebetürsystem PLANE0 120
- ein 6 mm breites Rahmenprofil aus Aluminium umgreift die Glaskante.
- Einbaumaße analog PLANE0 120 Wand- oder Deckenmontage (S.22, S. 23)
- für ESG und VSG 8 und 10mm
- 1- und 2-flügelige Schiebetüranlagen
- maximales Glasmass: 1400 x 2500mm
- als Standard- und Sondermaß erhältlich



Durch den Rahmen ist die Glaskante geschützt und die Tür als solche sichtbar.

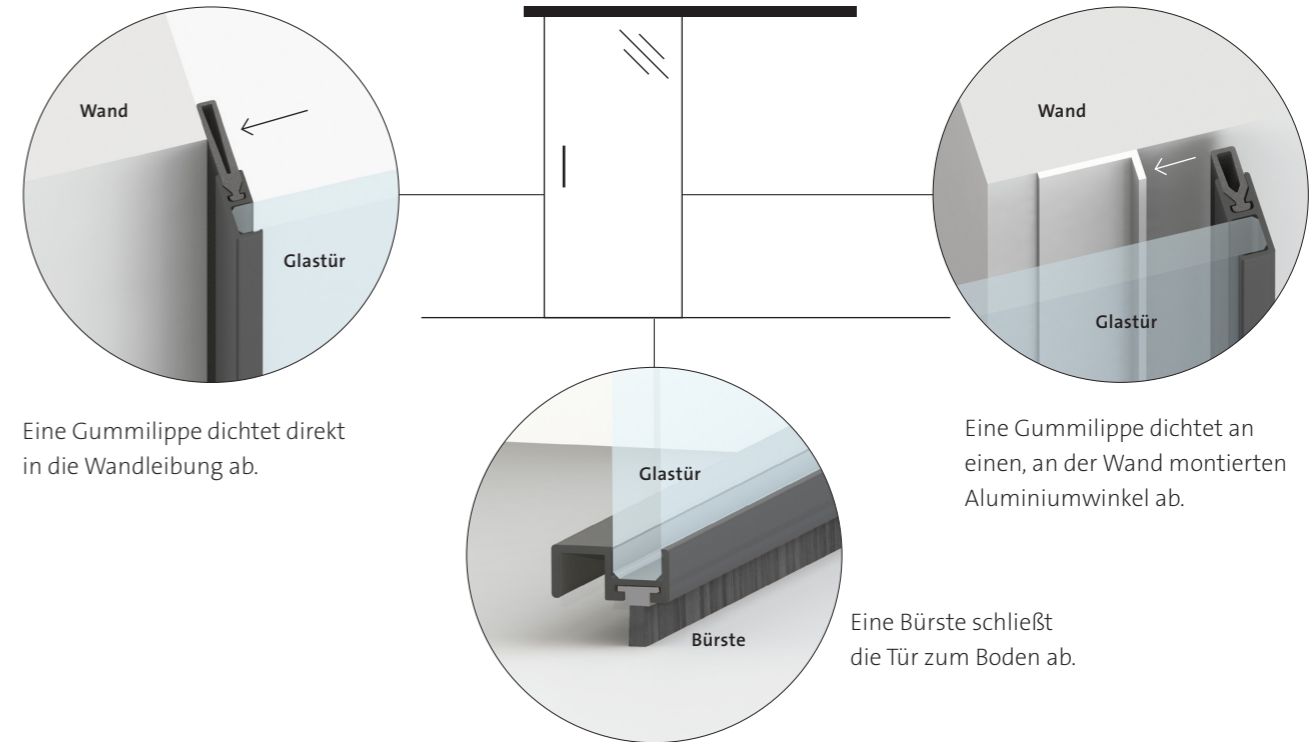
PLANE0 AIR SILENT

Dichtsystem für Schiebetüren

SOFEINZUG

NEU
DICHTSYSTEM
FÜR
SCHIEBETÜREN
INNOVATION
2020

DIE SCHIEBETÜR, DIE ABDICHTET.
PLANE0 AIR SILENT



Eine Gummilippe dichtet direkt in die Wandleibung ab.

Eine Gummilippe dichtet an einen, an der Wand montierten Aluminiumwinkel ab.

Eine Bürste schließt die Tür zum Boden ab.



PLANE0 AIR SILENT
Edelstahl matt



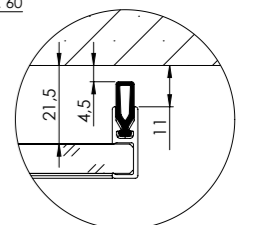
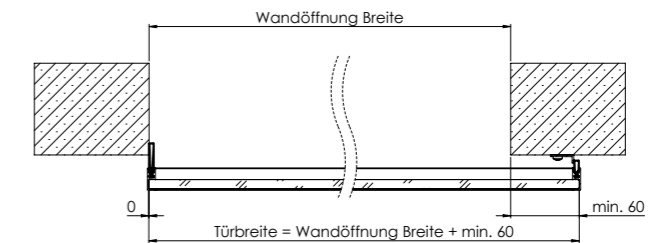
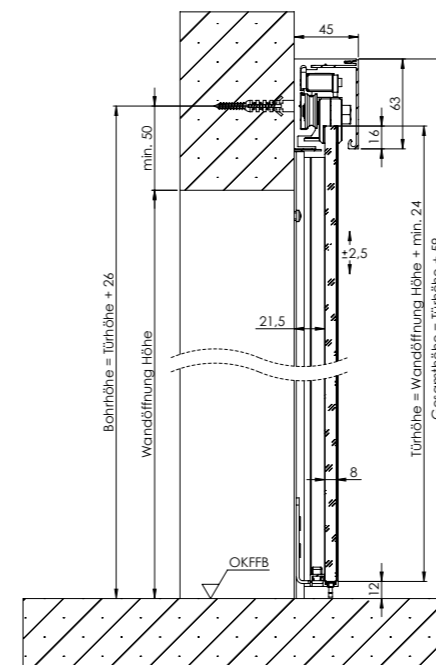
PLANE0 AIR SILENT
Kaschmirgrau



PLANE0 AIR SILENT
Graphitschwarz

PRODUKTEIGENSCHAFTEN PLANE0 AIR SILENT

- passend für Planeo 120
- Wandmontage, 1-flügelig
- für Glasstärke 8 mm
- maximales Glastürmaß: 1100 x 2200mm
- als Standard- und Sondermaß erhältlich
- mit Softeinzug erhältlich



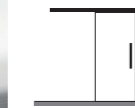
WICHTIGER HINWEIS Technisch bedingt hat PLANE0 AIR SILENT einen maximalen Abstand von 4,5 mm von der Wand. Abstandsets für z.B. Montage vor Sockelleisten sind separat erhältlich.

PLANE0 40

Wandmontage für Glas- oder Holztüren



ERHÄLTICH IN AUSFÜHRUNGEN



Wandmontage 1-flügelig

PLANUNGSHILFE ZUR GLASBERECHNUNG

WANDMONTAGE GLAS:

Glasbreite = Lichte Durchgangsbreite + 60 mm

Glashöhe = Lichte Durchgangshöhe + 33 mm

Glaseinstand = 17 mm

Min. Glasbreite = 750 mm
(bei Glashöhe ≤ 2058 mm)

Min. Glasbreite = 850 mm
(bei Glashöhe > 2058 – 2200 mm)

Max. Glasdicke = 8 mm

WANDMONTAGE HOLZ:

Türbreite = Lichte Durchgangsbreite + 60 mm

Türhöhe = Lichte Durchgangshöhe + 12 mm

Türabstand zu Laufschiene = 7 mm

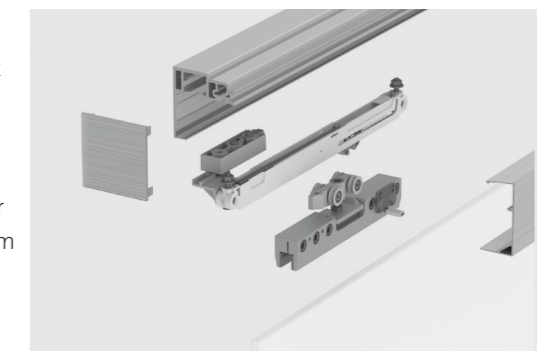
Mind. Türbreite = 850 mm

Mind. Türdicke = 28 mm

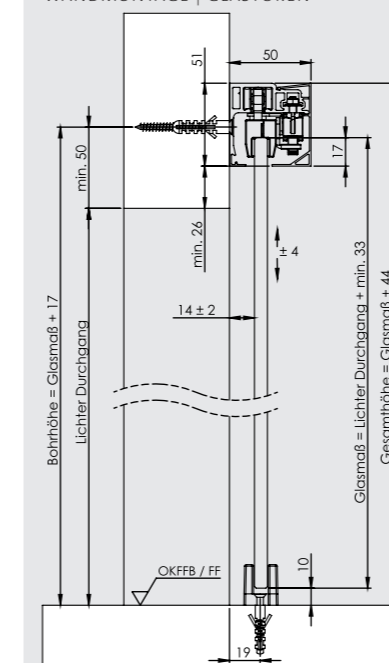
Max. Türdicke = 40 mm

PRODUKTEIGENSCHAFTEN PLANE0 40 WAND

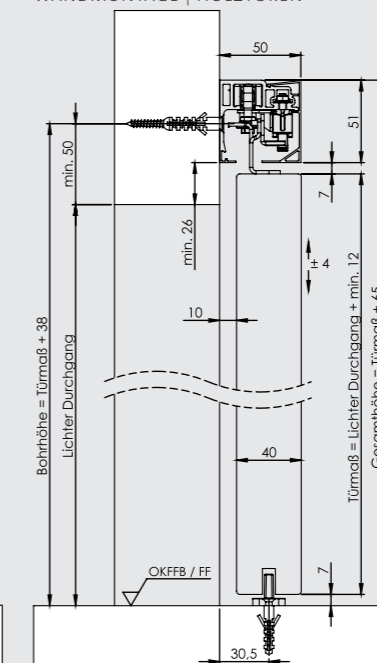
- Klemmtechnik ohne Glasbohrung
- 1-flügelig
- Standardlänge 1,9 m
- max. 40 kg je Türflügel
- mit Softeinzug
- standardmäßig für 8 mm
- Oberfläche in Edelstahl-Optik und Graphitschwarz
- Höhenverstellung im eingebauten Zustand
- Glastür von vorne montierbar
- Distanzprofil Abstand 18,5 mm für Montage vor der Zarge



WANDMONTAGE | GLASTÜREN



WANDMONTAGE | HOLZTÜREN



NEU

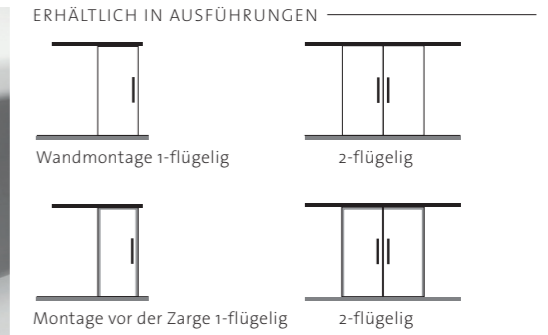


PLANE0 40 ist auch in der Oberfläche Graphitschwarz erhältlich

PLANE0 60 PRO

Für Glas- oder Holztüren

SCHIEBETÜREN



PLANUNGSHILFE ZUR GLASBERECHNUNG

WANDMONTAGE:

Glasbreite für 1-flügelige Anlage
= Lichte Durchgangsbreite + 60 mm

Glasbreite für 2-flügelige Anlage
= Lichte Durchgangsbreite
+ 56 mm dividiert durch 2.

Glashöhe = Lichte Durchgangshöhe
+ 30 mm (gilt für 1-flig. und 2-flig.
Anlagen)

Glaseinstand = 18 mm

MONTAGE VOR DER ZARGE:

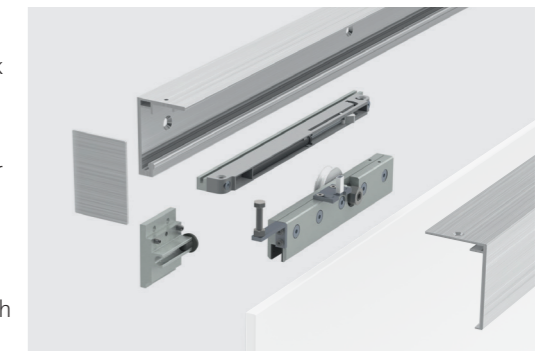
Glasbreite
= gleich Zargenbreite

Glashöhe
= Zargenhöhe + 11 mm

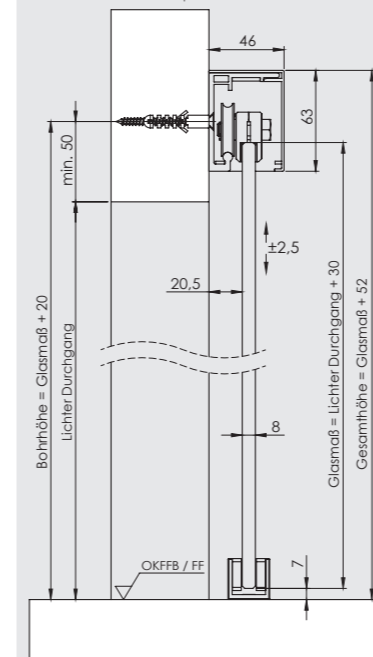
Glaseinstand = 18 mm

PRODUKTEIGENSCHAFTEN PLANE0 60 PRO WAND

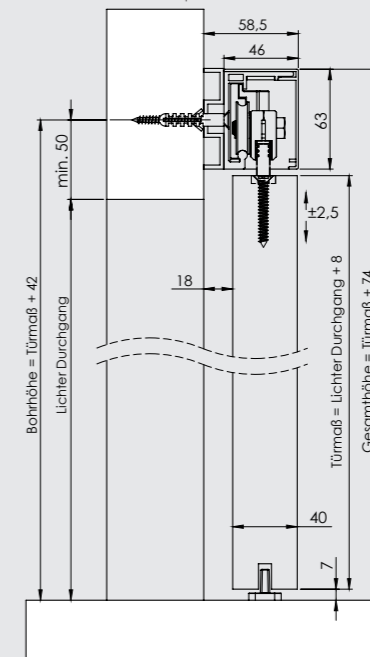
- Klemmtechnik ohne Glasbohrung
- 1- und 2-flügelig
- Standardlängen 2 m | 2,2 m | 4 m
- max. 60 kg je Türflügel
- mit Softeinzug 60 kg je Türflügel
- standardmäßig für 8 mm
- Oberfläche in Edelstahl-Optik
- Höhenverstellung im eingebauten Zustand
- Glastür von vorne montierbar
- optional Adapterplatten für Glastüren 10 mm, 12 mm und Holztüren
- Montage vor der Zarge möglich



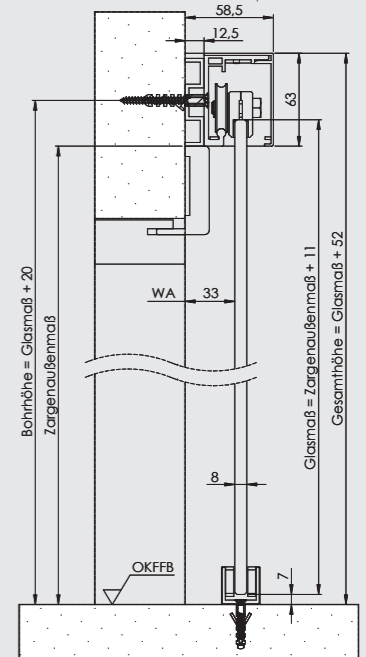
WANDMONTAGE | GLASTÜREN



WANDMONTAGE | HOLZTÜREN



MONTAGE VOR DER ZARGE | GLASTÜREN

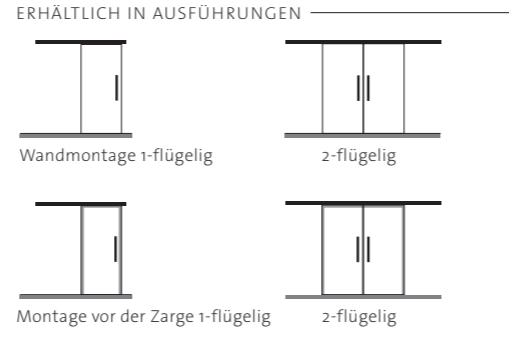


PLANE0 120

Wandmontage



NEU
BIS 6 METER
LÄNGE

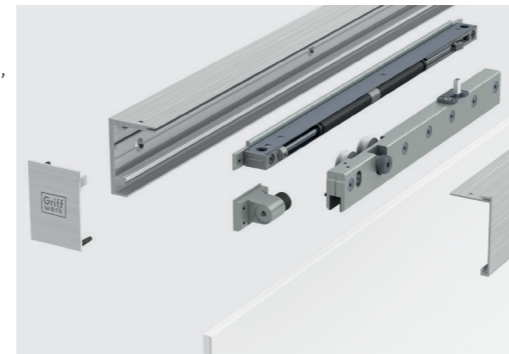


PLANUNGSHILFE ZUR GLASBERECHNUNG

| WANDMONTAGE: | MONTAGE VOR DER ZARGE: |
|--|----------------------------------|
| Glasbreite für 1-flügelige Anlage = Lichte Durchgangsbreite + 60 mm | Glasbreite = gleich Zargenbreite |
| Glasbreite für 2-flügelige Anlage = Lichte Durchgangsbreite + 56 mm dividiert durch 2. | Glashöhe = Zargenhöhe + 9 mm |
| Glashöhe = Lichte Durchgangshöhe + 33 mm (gilt für 1-flg. und 2-flg. Anlagen) | Glaseinstand = 16 mm |
| Glaseinstand = 16 mm | |

PRODUKTEIGENSCHAFTEN PLANE0 120 WAND

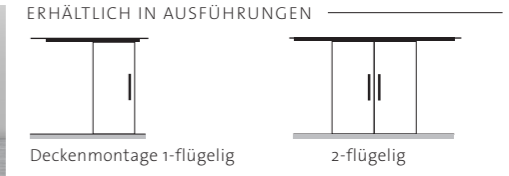
- Klemmtechnik ohne Glasbohrung
- 1- und 2-flügelig
- Standardlängen 2 m | 2,2 m | 4 m
- individuelle Längen
- PLANE0 Profil bis 6 m Länge
- max. 120 kg je Türflügel
- mit Softeinzug 80 kg je Türflügel
- standardmäßig für 8 mm bis 10 mm
- in Edelstahl-Optik, Aluminium EV1, Kaschmirgrau, Graphitschwarz und Weiß 9016
- Höhenverstellung im eingebauten Zustand
- Glastür von vorne montierbar
- optional Adapterplatten für Glastüren 12 mm und Holztüren
- Montage vor der Zarge möglich



Deckenmontage



NEU
BIS 6 METER
LÄNGE

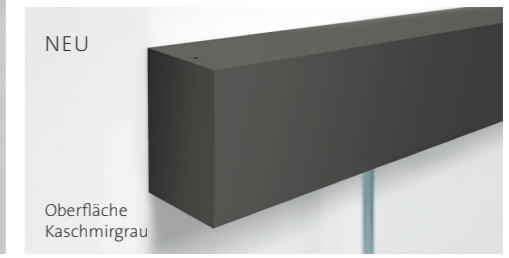


PLANUNGSHILFE ZUR GLASBERECHNUNG:

Glasbreite für 1-flügelige Anlage = Lichte Durchgangsbreite + 60 mm

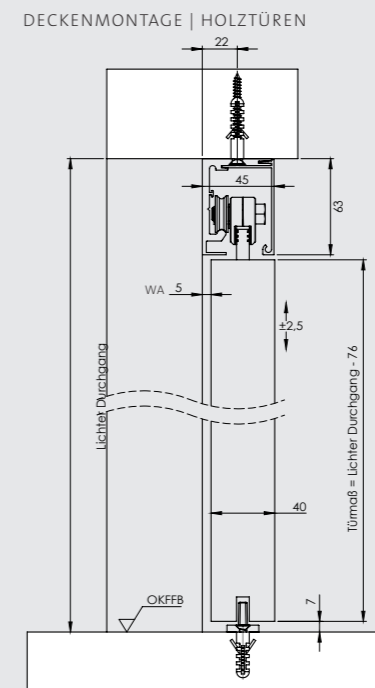
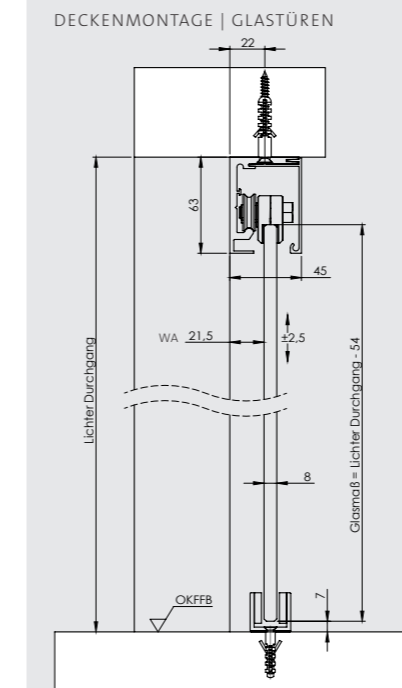
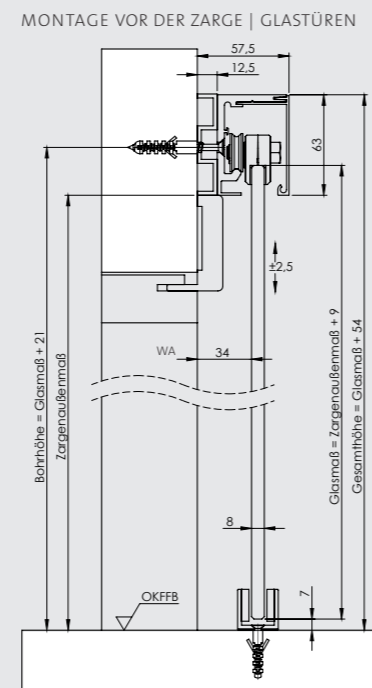
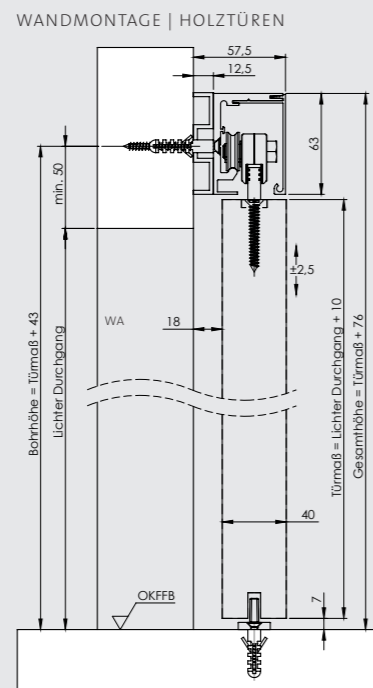
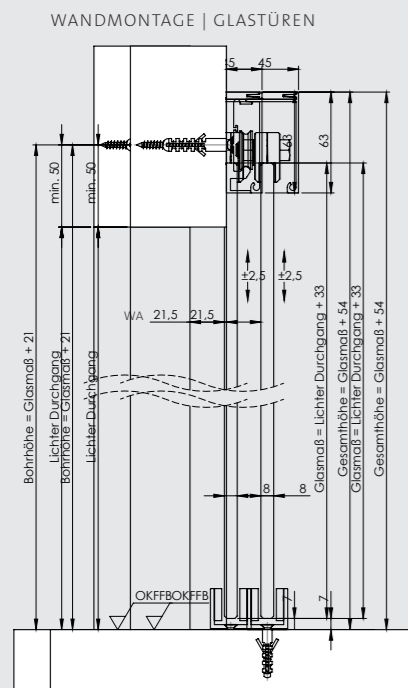
Glasbreite für 2-flügelige Anlage = Lichte Durchgangsbreite + 56 mm dividiert durch 2.

Glashöhe = Lichte Durchgangshöhe - 54 mm (gilt für 1-flg. und 2-flg. Anlagen)



PRODUKTEIGENSCHAFTEN PLANE0 120 DECKE

- Klemmtechnik ohne Glasbohrung
- 1- und 2-flügelig
- Standardlängen 2 m | 2,2 m | 4 m
- individuelle Längen
- PLANE0 Profil bis 6 m Länge
- max. 120 kg je Türflügel
- mit Softeinzug 80 kg je Türflügel
- standardmäßig für 8 mm bis 10 mm
- in Edelstahl-Optik, Aluminium EV1, Kaschmirgrau, Graphitschwarz und Weiß 9016
- Höhenverstellung im eingebauten Zustand
- Glastür von vorne montierbar
- optional Adapterplatten für Glastüren 12 mm und Holztüren

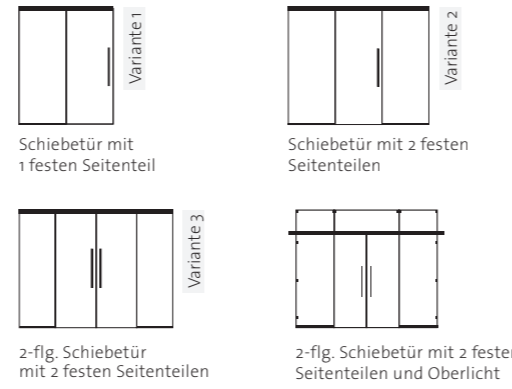


WA = WANDABSTAND
OKFFB = OBERKANTE FERTIGFUSSBODEN

GLASANLAGEN PLANE0 120



ERHÄLTICH IN AUSFÜHRUNGEN



PLANUNGSHILFE ZUR GLASBERECHNUNG:

Glashöhe = Lichte Durchgangshöhe - 54
 Glasbreite für Variante 1 = (Lichte Durchgangsbreite-10)/2+15
 Glasbreite für Variante 2 = (Lichte Durchgangsbreite-10)/3+20
 Glasbreite für Variante 3 = (Lichte Durchgangsbreite-10-6)/4+15

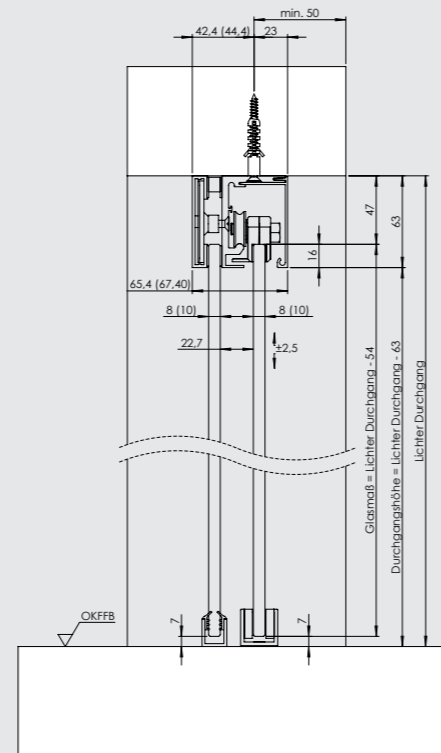
(Glasbreiten für Anlagen mit Oberlicht = Wenden Sie sich bitte an ihren Fachberater)
 Bitte beachten Sie, dass für eine optimale Funktion der Ganzglasanlage das Seitenverhältnis der Scheiben (Breite zu Höhe) 1:2,75 nicht überschreitet.

Mindest- und Maximal-Breiten der Öffnungsmaße:

| | Min | Max |
|-------------------|---------|---------|
| Breite Variante 1 | 1640 mm | 2780 mm |
| Breite Variante 2 | 2270 mm | 4150 mm |
| Breite Variante 3 | 2956 mm | 5556 mm |

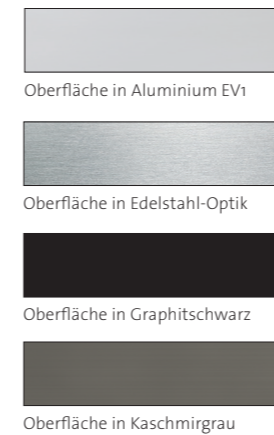
Mindest-Öffnungshöhe bei allen Varianten = 1950 mm
 Maximale Öffnungshöhe = s. Matrix Glaspreisliste

DECKENMONTAGE GANZGLASANLAGE



ÜBERSICHT DER SCHIEBETÜRSYSTEME

SCHIEBETÜREN



Beschlagmontage ohne Glasbohrung
 Zwei »duale Glasklemmen« halten die Tür sicher und schonend in Position

- maximale Kombinationsvielfalt im System
- mehr als 60 Beschlagsvarianten zur Wahl
- spontan entscheiden und gleich mitnehmen ohne Wartezeiten
- Bemessungsfehler für Bohrungen ausgeschlossen
- einfachste Montage mittels Platzierungsschablonen
- jederzeit veränderbar und flexibel anzupassen

ALLE SYSTEME AUCH MIT SOFTEINZUG ERHÄLTlich



| | PLANE0 40 | PLANE0 60 PRO | PLANE0 120 | SCHIEBETÜRSYSTEM R8 |
|--|--------------|-----------------------|------------------------------------|-----------------------|
| Tragkraft | 40 kg | 60 kg | 120 kg | 60 kg |
| Tragkraft mit Softeinzug | 40 kg | 60 kg | 80 kg (120 kg opt. nachrüstbar) | 60 kg |
| Softeinzug optional/nachrüstbar | - | ✓ | ✓ | - |
| Garantie in Jahren (für alle Oberflächen) | 5 | 8 | 10 | 10 |
| Geeignet für Holz | ✓ | ✓ | ✓ | - |
| Standard für Glasstärke | 8 mm | 8 mm | 8 und 10 mm | 8 mm |
| Wandmontage | ✓ | ✓ | ✓ | ✓ |
| Deckenmontage | - | - | ✓ | - |
| 1-flügelig | ✓ | ✓ | ✓ | ✓ |
| 2-flügelig | - | ✓ | ✓ | ✓ |
| Lagerung | 4 Laufrollen | 1 Laufrolle | 2 Laufrollen auf Wippenlaufwagen | 2 Rollwagen |
| Standardlängen | 1900 mm | 2000 / 2200 / 4000 mm | 2000 / 2200 / 4000 mm | 2000 / 2500 / 4000 mm |
| Kompatibel mit PLANE0 AIR | - | - | ✓ | - |
| Kompatibel mit Griffstange PLANE0 SMART2LOCK | - | - | ✓ | - |
| Oberfläche Edelstahl-Optik matt | ✓ | ✓ | ✓ | ✓ |
| Oberfläche Graphitschwarz | ✓ | - | ✓ | - |
| Oberfläche Kaschmirgrau | - | - | ✓ | - |
| Oberfläche Aluminium EV1 | - | - | ✓ | - |

PLANEО SMART2LOCK

Verriegelbare Griffstange für PLANEО 120

Die perfekte Verbindung von smarterer Technik und puristischem Design – das ist smart2lock. So wird Privatsphäre in Räumen mit Schiebetüren ermöglicht, damit sie per Knopfdruck ungestört sein können.



smart2lock by GRIFFWERK

DIE VERRIEGELUNG erfolgt unsichtbar im Schiebesystem über einen elektrischen Drehmotor.

PRODUKTEIGENSCHAFTEN PLANEО SMART2LOCK

- passend für Planeo 120
- nachrüstbar für Planeo 120
- Betrieb mit je zwei handelsüblichen AA und AAA Batterien (Batterien nicht im Lieferumfang enthalten)
- Montage der Griffstange durch Klebtechnik
- Batteriehaltedauer bei normaler Nutzung* ca. 4 Jahre

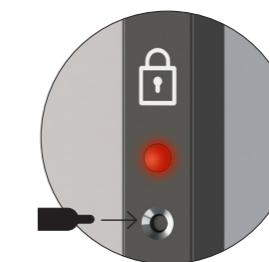
NEU
UNSERE EMPFEHLUNG
Für ein Maximum an Privatsphäre empfehlen wir die Kombination mit PLANEО AIR SILENT.



SIGNALÜBERTRAGUNG per Infrarotlicht wie bei einer Fernbedienung.

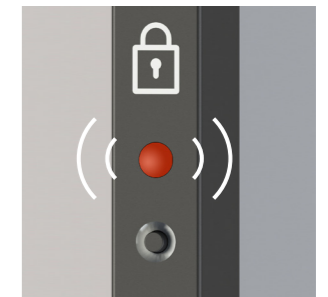


INNEN: Einfaches Verriegeln und Öffnen per Knopfdruck. Rot leuchtende LED zeigt an, ob die Tür verriegelt ist.

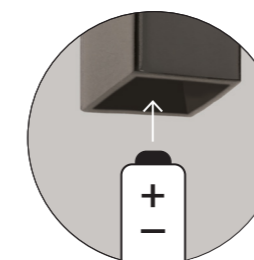


AUSSEN: Rot leuchtendes LED zeigt an ob die Tür verriegelt ist.

NOTENTRIEGLUNG: Schnelle und einfache Notentriegelung. **Mit Panikfunktion:** Notentriegelung auch rein mechanisch möglich.

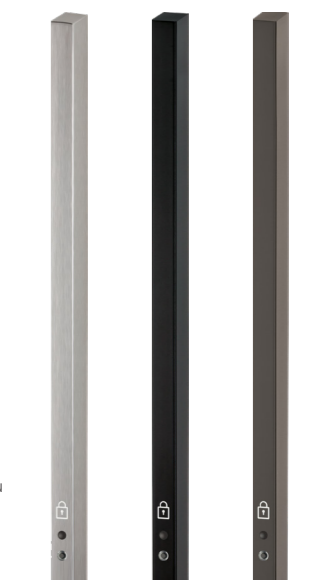


BATTERIESTAND LEDs an der Griffstange und oben in der Schiene geben ein Blinksignal bei niedrigem Batteriestand. Ab dann kann die Verriegelung noch 50 mal betätigt werden.



BATTERIEWECHSEL Einfacher Austausch von Batterien an Griffstange und Verriegelung in der Schiene.

GRIFFSTANGE PLANEО GS 49017 40 x 700 x 7 mm in Edelstahl matt, Graphitschwarz und Kaschmirgrau



* 20 Betätigungen à 5 min im verriegelten Zustand / Tag

GLASBESCHLÄGE FÜR DREHTÜREN

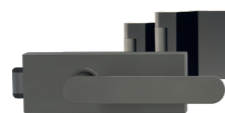
Schlosskasten PURISTO S



Edelstahl matt



Graphitschwarz



Kaschmirgrau

Schlosskasten GATE



Edelstahl-Optik matt,
Design: sieger design



Schlosskasten FRAME



Nickelmatt



Graphitschwarz

Schlosskasten CUBE



Nickelmatt



Graphitschwarz

Schlosskasten PURISTO



Edelstahl matt



Edelstahl poliert



Edelstahl-Optik matt



Graphitschwarz



Edelstahl-Optik matt

Schlosskasten FABRICO & SMILE



Edelstahl matt



Messing-Optik



Edelstahl poliert



Perla Silbermatt

Schlosskasten CLASSICO



Edelstahl matt



Aluminium EV1

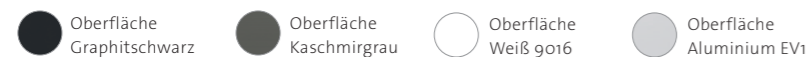


Messing-Optik

Schlosskasten QUATTRO



Edelstahl matt



GLASBESCHLÄGE FÜR SCHIEBETÜREN

PLANE0 40



PLANE0 60 PRO



PLANE0 120



PLANE0 AIR



PLANE0 LOFT



DESIGNVARIANTE: 4 LINIEN



DESIGNVARIANTE: SPROSSEN



DESIGNVARIANTE: INDIVIDUAL
(Beispiel-Abbildung)

R8-DESIGN Edelstahl-Optik



GRIFFMUSCHELN



CIRCLE
Edelstahl matt
Ø 60 mm H: 10 mm



CIRCLE
Graphitschwarz
Ø 60 mm H: 10 mm



CIRCLE
Kaschmirgrau
Ø 60 mm H: 10 mm



R8-QUATTRO
Edelstahl matt
58 x 58 x 9 mm



R8-SQUARE
Edelstahl matt
58 x 115 x 9 mm



PLANE0 GM_49111
Graphitschwarz mit
Kupfer- oder Messing-Kern
Ø 60 mm H: 11 mm

GRIFFSTANGEN



LUCIA GST
Graphitschwarz
Kaschmirgrau
Edelstahl matt
40 x 550 x 58 mm



R8
Edelstahl matt
40 x 350 x 58 mm



R8 GRIFFLEISTE
Edelstahl matt
40 x 350 x 7 mm



PURE SENSА
Edelstahl matt
40 x 350 x 58 mm



PURE SENSА
GRIFFLEISTE
Edelstahl matt
40 x 350 x 7 mm



PLANE0 GS 49011
Graphitschwarz
Edelstahl matt
Kaschmirgrau
11 x 700 x 18 mm



PLANE0 GS 49012
Graphitschwarz
Edelstahl matt
25 x 550 x 26,5 mm



PLANE0 GS 49013
Graphitschwarz
Edelstahl matt
25 x 550 x 29 mm



PLANE0 GS 49014
GRIFFSTANGE/-
LEISTE
Graphitschwarz
Edelstahl matt
Kaschmirgrau
25 x 550 x 29 mm

Weitere Informationen
finden Sie unter
WWW.GRIFFWERK.DE

