

## PLANE0 AIR SILENT 120

Edelstahl-Optik, Graphitschwarz, Kaschmirgrau

Manueller Schiebetürbeschlag, mit unsichtbar im Profil gleitenden Laufwagen. Einsetzbar für 1-flügelige Schiebetüren aus Glas. Glasscheiben werden sicher geklemmt und bedürfen keiner besonderen Bearbeitung. Die Soft-Einzug-Technik führt die Türen sanft in ihre Endposition und hält sie dort. Das System ist vorgerichtet für die Montage an Wand. Minimale Abmaße des Profils (B= 45 mm H= 63 mm) und zurückhaltendes Design integrieren das System nahezu in jedes Wohnumfeld. Feingeschliffene und eloxierte Aluminiumoberflächen unterstreichen die Qualität des Beschlages. Durch ein innovatives Dichtsystem ist eine Schallisolierung ähnlich einer Holzdrehtüre möglich. Das Schiebetür-System wurde erfolgreich geprüft in Anlehnung an die DIN EN 1527:2013 (100.000 Zyklen mit einem Türgewicht von 120 kg).

## PLANE0 AIR SILENT 120

stainless steel look, graphite black, cashmere grey

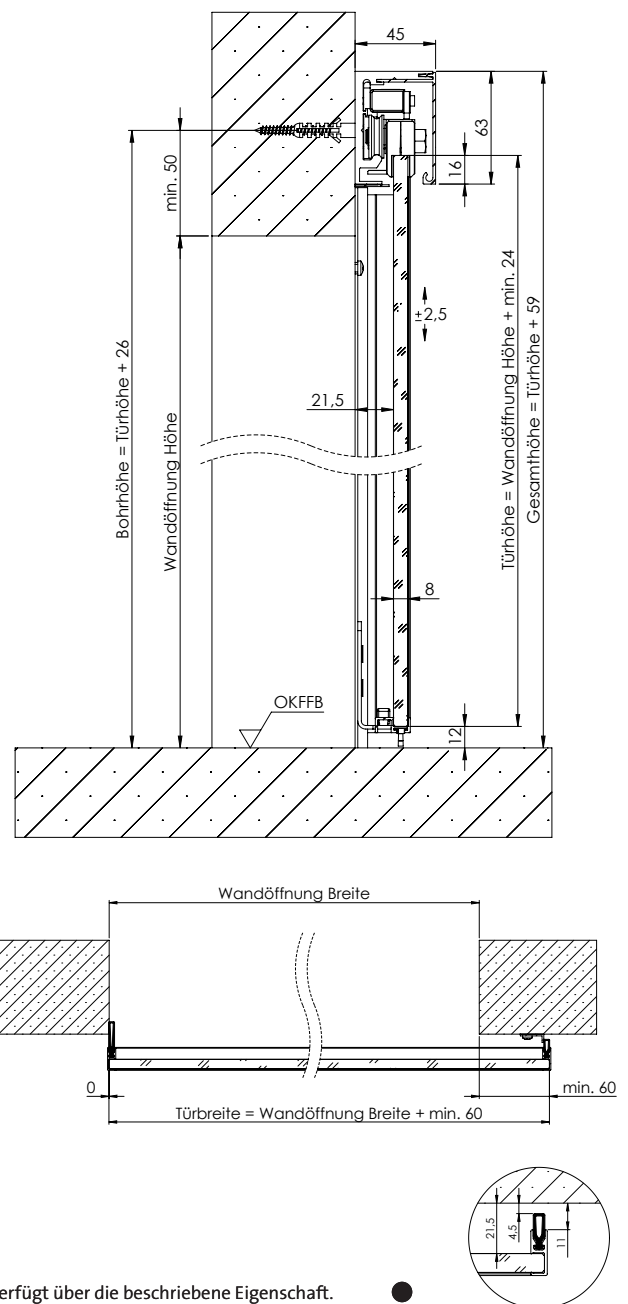
Manual sliding door hardware with running rails sliding invisibly in the profile. Can be used for 1-wing sliding doors of glass. Glass panes are securely clamped and do not require any special processing. The gentle-closing-operation gently guides the doors into their end position and keeps them there. The system is prepared for installation to the wall. Minimum dimensions of the profile (W= 45 mm H= 63 mm) and an unobtrusive design integrate the system into nearly any living ambience. Fine-ground and anodised aluminium surfaces support the quality of the hardware. An innovative sealing system enables sound insulation similar to a wooden revolving door. The sliding door system was successfully tested in accordance with DIN EN 1527:2013 (100,000 cycles with a door weight of 120 kg).



	PLANE0 AIR SILENT 120
Art der Laufschiene <i>Type of running rail</i>	Profil <i>Profile</i>
Wandmontage <i>Wall assembly</i>	●
Deckenmontage <i>Ceiling assembly</i>	—
Höhenverstellung im eingebauten Zustand <i>Height adjustment in the installed condition</i>	●
Silent move System (leiser Lauf) <i>Silent move system</i>	●
Glasbearbeitung für Laufschienebeschlag <i>Glass processing for running rail hardware</i>	—
Belastbarkeit <i>Resilience</i>	120 KG
geeignet für Glas mit Dicke 8 mm <i>Suitable for glass with thickness 8 mm</i>	●
geeignet für Glas mit Dicke 10 mm <i>Suitable for glass with thickness 10 mm</i>	—
System geeignet für Holztüren <i>system suitable for wooden doors</i>	—
Oberfläche Graphitschwarz <i>Surface graphite black</i>	●
Oberfläche Edelstahloptik <i>Surface stainless steel look</i>	●
Oberfläche Alu <i>Surface alu</i>	—
Oberfläche Weiß RAL9016 <i>Surface white RAL9016</i>	—
Oberfläche Kaschmirgrau <i>Surface cashmere grey</i>	●
Bemessung Laufschiene (BxH) / Durchmesser bei Rohr <i>Dimensions running rail (WxH) / diameter for tube</i>	45 x 63 mm
Verbindung zum Türflügel <i>Connection to door wing</i>	Klemmhalter <i>Clamp holder</i>
Arretierung im offenen und geschlossenen Zustand <i>Arresting in the open and closed condition</i>	●
1 flügelig <i>1-wing</i>	●
2 flügelig <i>2-wing</i>	—
Montage in Verbindung mit Seitenteil und/oder Oberlicht <i>Assembly in connection with side part and/or skylight</i>	—
Soft-Einzug <i>Gentle-closing-operation</i>	●
Standardlängen <i>Standard lengths</i>	2000/2200 mm
Dauertest in Anlehnung an DIN EN 1527 <i>Permanent test according to DIN EN 1527</i>	●
Wandabstand (Tür-Wand) <i>Wall distance (door-wall)</i>	Glas: 21,5 mm
Maximale Türabmessungen <i>Maximum door dimensions</i>	1100x2200 mm
verfügbare Distanzprofile Wandabstand bei Profilen <i>Available distance profiles wall distance for profiles</i>	12,5 mm

### Variante ohne Distanzprofil

Variant without distance profile



System verfügt über die beschriebene Eigenschaft. ●

System has the described property.

System mit beschriebener Eigenschaft nicht verfügbar. —

System with described property not available.

## PLANE0 AIR SILENT 120

Edelstahl-Optik, Graphitschwarz, Kaschmirgrau

## PLANE0 AIR SILENT 120

stainless steel look, graphite black, cashmere grey



OPENING DOORS

### Variante mit Distanzprofil

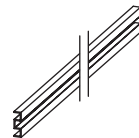
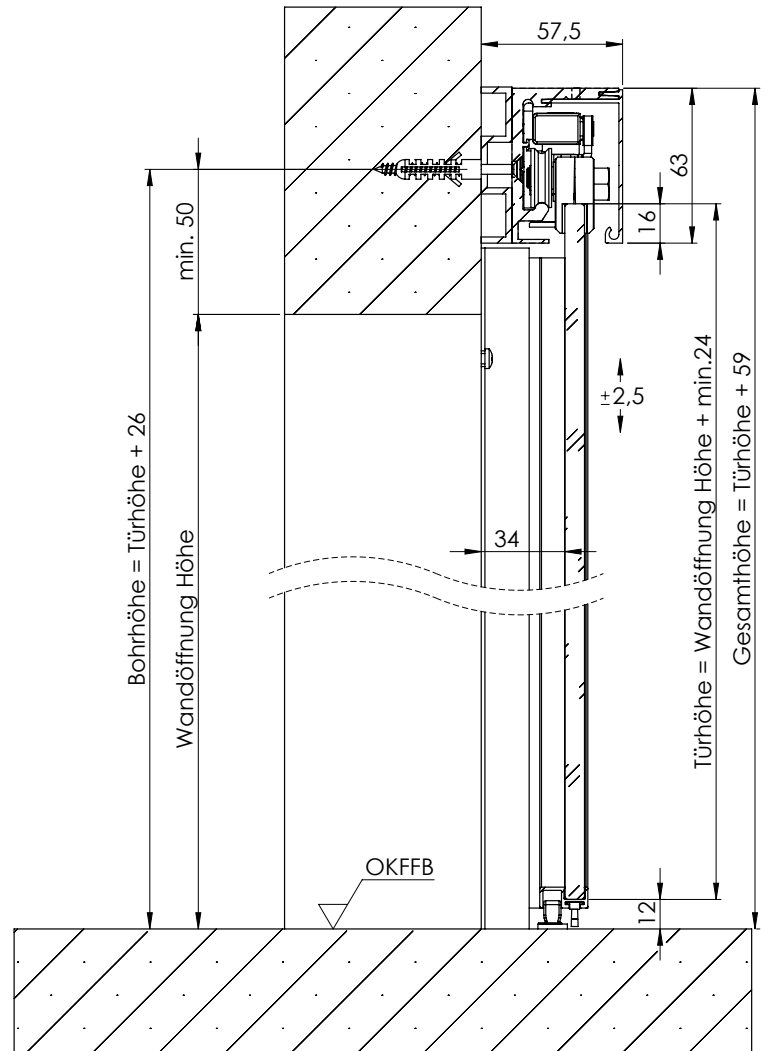
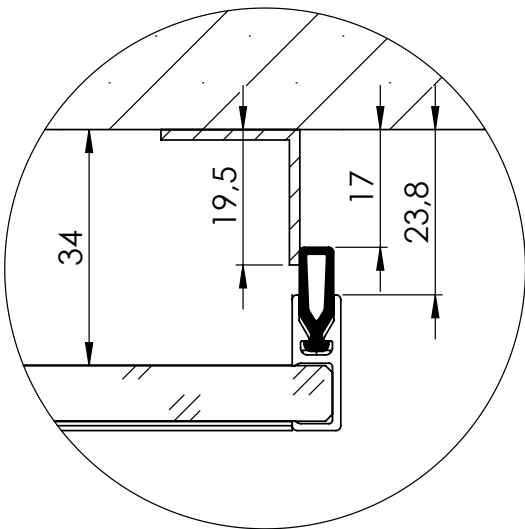
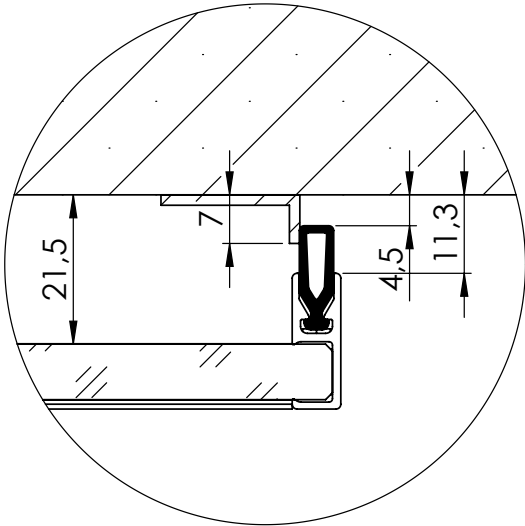
Für Einbau vor Fußboden Sockelleisten.

Nicht für Montagen vor der Zarge geeignet.

### Variant with distance profile

For installation in front of the floor skirting boards.

Not suitable for assembly in front of the frame.



Distanzprofil  
12,5 mm  
Distance profile  
12,5 mm