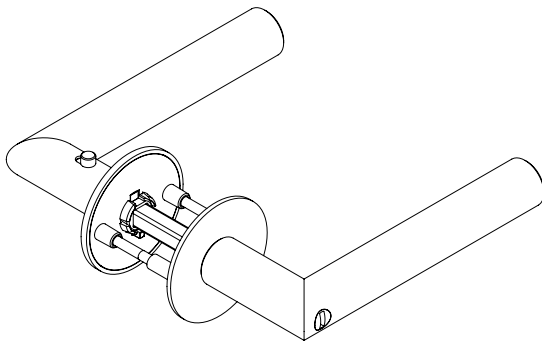
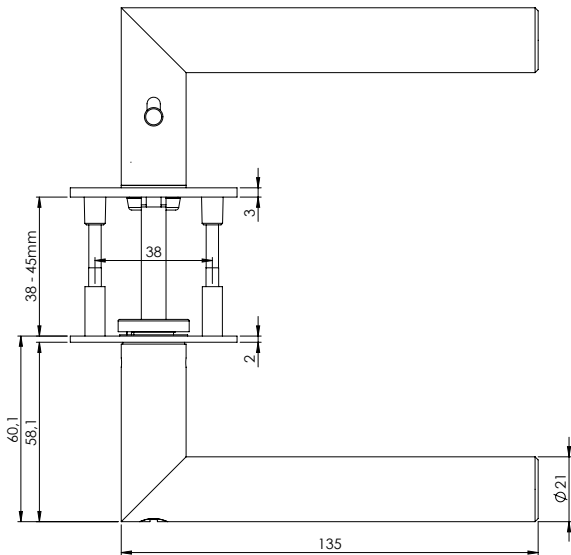


**LUCIA PIATTA S Smartzlock**  
Edelstahl matt

GRIFFWERK Türdrückergarnitur mit integrierter Verriegelung geeignet für den Einsatz im Privatbereich

- Drücker einseitig festdrehbar gelagert auf der ultraflachen Edelstahl-Rosette (2,0mm) mit integriertem Hochhaltemechanismus
- Im Griff integrierte einseitige Verriegelungsmechanik mit Notentriegelung, mit Standard-Einsteckschloss verwendbar
- Gleitlager für eine dauerhafte, geschmeidige und geräuschlose Funktion ohne Wartungsaufwand
- Einseitige Verschraubung mit M4-Schrauben
- Madenschraube unsichtbar von unten eingeschraubt und mit Schraubensicherung gesichert
- 8mm Vierkantstift
- Drückergarnitur im eingebauten Zustand ohne sichtbare Schrauben/Montage- oder Demontageöffnungen im Sichtbereich
- Standardtürstärke: 38-45 mm



LUCIA PIATTA S Smartzlock  
Ausführung: links schließend

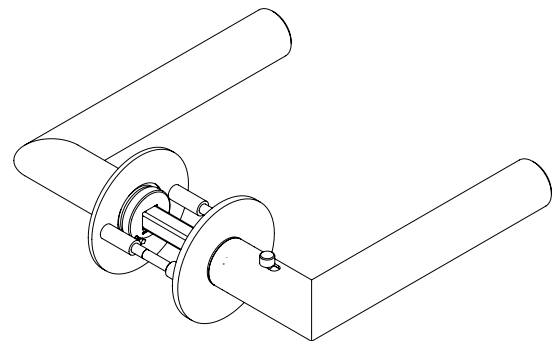
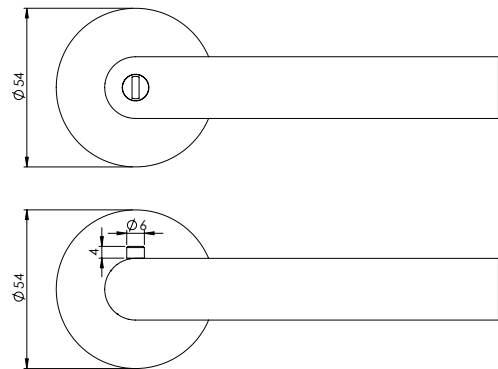
LUCIA PIATTA S smartzlock  
Option: left closing

**LUCIA PIATTA S smartzlock**  
satin stainless steel

GRIFFWERK door lever handle with integrated lock suitable for home use

- Lever handle one sided swivel-mounted on ultra-smooth stainless steel rose (2.0mm) with integrated lifting mechanism
- In the handle integrated one-sided locking mechanism with emergency release, usable with standard mortise lock
- Slide bearing for durable, smooth, silent and maintenance-free operation
- One sided attached with M4 screws
- Concealed grub screw inserted from below and secured with thread lock
- 8mm square spindle
- Built-in lever handle with no visible screws/fixing or removal holes in the visible surface
- Standard door thickness: 38-45mm

**SMART<sub>2</sub>LOCK**  
BY GRIFFWERK



LUCIA PIATTA S Smartzlock  
Ausführung: rechts schließend

LUCIA PIATTA S smartzlock  
Option: right closing