

GRIFFMUSCHEL VISION GM
DESIGN: JETTE JOOP FÜR GRIFFWERK
 Edelstahl-Optik matt / poliert

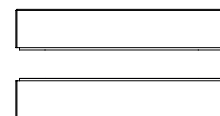
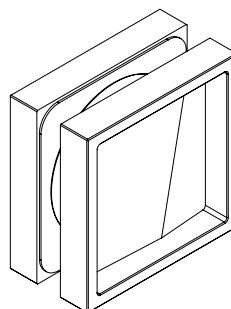
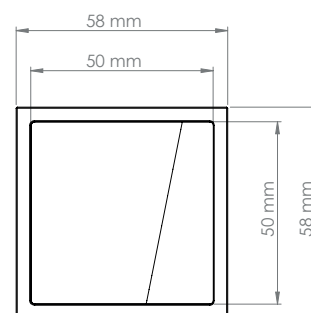
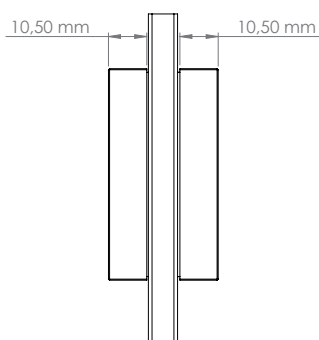
Die Griffmuschel JETTE VISION GM zeichnet sich aus durch klare Übergänge der einzelnen Flächen. Bohrungen in Scheiben gehören der Vergangenheit an. JETTE VISION GM wird mit Hilfe der SENSA-Technik einfach und sicher auf die Scheibe geklebt.

GRIP SHELL VISION GM
DESIGN: JETTE JOOP FOR GRIFFWERK
 Stainless steel look satin / polished

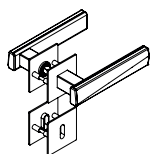
The JETTE VISION GM grip shell is characterised by clear transfers between the individual surfaces. Bores in the glazing are a thing of the past. JETTE VISION GM is simply and securely glued with the SENSA-technology to the glazing.

JETTE 

	JETTE VISION GM
Material <i>Material</i>	Aluminium <i>Aluminium</i>
Oberfläche <i>Surface</i>	Edelstahl-Optik <i>Stainless steel</i>
Dicke der Griffmuschel <i>Thickness of the grip shell</i>	10,5 mm
Einfasstiefe <i>Edge depth</i>	8 mm
Geeignet für Glasdicke <i>Suitable for glass thickness</i>	Jede <i>Each</i>
Geeignet für Holztüren <i>Suitable for wooden doors</i>	Ja <i>Yes</i>
Benötigter Bohrdurchmesser <i>Required drilling diameter</i>	Nein <i>No</i>

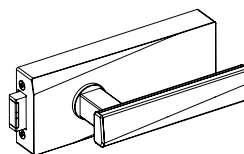


auch erhältlich / also available



JETTE VISION RG
 Rosetten BB, PZ, WC

JETTE VISION RG
 Roses BB, PZ, WC



JETTE VISION SKS
 Edelstahl matt / poliert, verfügbar in: UV, BB, PZ

JETTE VISION SKS
 stainless steel satin / polished, available in: unlockable, BB, Profile Cylinder

JETTE VISION Schlosskasten auch erhältlich mit
 JETTE VISION Glass-door lock also available with



INVISIO-CLOSE
 MAGNETECHNIK