

TITANO SB_886

Schutzbeschlag

GRIFFWERK Edelstahl Schutzbeschlag geeignet für den Einsatz im Privat- und Objektbereich, geprüft und zertifiziert nach DIN EN 1906 Anhang A und DIN 18257

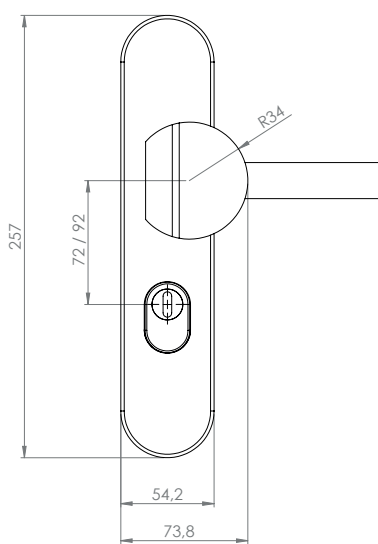
- Benutzungskategorie Einbruchssicherheitsklasse S3 (ES2)
- Aussenschild mit Edelstahlabdeckung
- Zylinderüberstand 10-15 mm möglich (bei ZA)
- Profilzylinderlochung mit Kernziehschutz erhältlich
- Verschraubung mit M6-Schrauben
- Schutzbeschlag im eingebauten Zustand ohne sichtbare Schrauben/ Montage- oder Demontageöffnungen im Sichtbereich
- Gleitlager für eine dauerhafte, geschmeidige und geräuschlose Funktion ohne Wartungsaufwand
- Langlebig durch hohe Korrosionsbeständigkeit der Garnitur
- Hochwertiger rostfreier Edelstahl 1.4301
- Drücker Sicherungsstift mit Schraubensicherung gesichert
- Standardtürstärke: 38-50 mm
- **In Klassifizierung ES2 erhältlich**

TITANO SB_886

security fitting

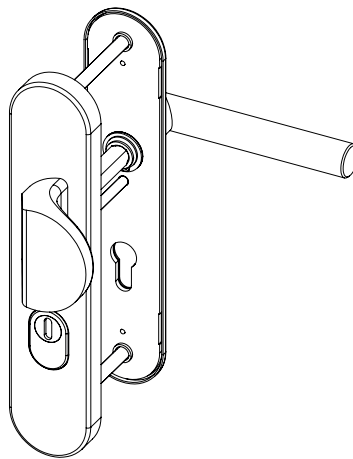
GRIFFWERK stainless steel protection unit, suitable for use in private and object areas, tested and certified pursuant to DIN EN 1906 Appendix A and DIN 18257

- use category burglary safety class S3 (ES2)
- Outer plate with stainless steel cover
- Cylinder overlap of 10-15 mm possible (option ZA)
- Euro profile with core extraction protection
- Fitting with M6-screws
- Security fitting without visible screws/assembly or disassembly
- Plain bearing for permanent, smooth and silent function without maintenance effort
- Longlived by high corrosion-resistance of the unit
- High quality stainless steel 1.4301
- Handle safety pin secured with threadlocker
- Door thickness: 38-50 mm
- **Available as Classification ES2**



TITANO SB_886
Schutzgarnitur ES2
Ausführungen: ZA
Entfernung 72mm, 92mm
Wechselgarnitur

TITANO SB_886
security fitting ES2
Options: ZA
distance 72 mm, 92 mm
release set



TITANO SB_886
Schutzgarnitur ES2
Ausführungen: ZA FS
Entfernung 72 mm
Wechselgarnitur

TITANO SB_886
security fitting ES2
Options: ZA FS
distance 72 mm
release set

