

TITANO SB_880

Kombi-Schutzbeschlag

GRIFFWERK Edelstahl Kombi-Schutzbeschlag geeignet für den Einsatz im Privat- und Objektbereich, geprüft und zertifiziert nach DIN EN 1906 Anhang A und DIN 18257

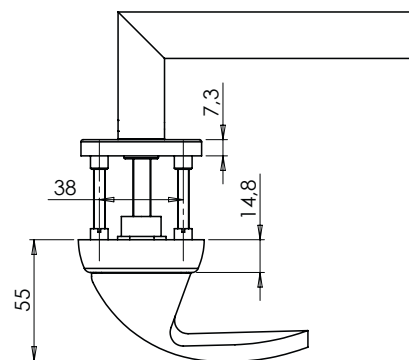
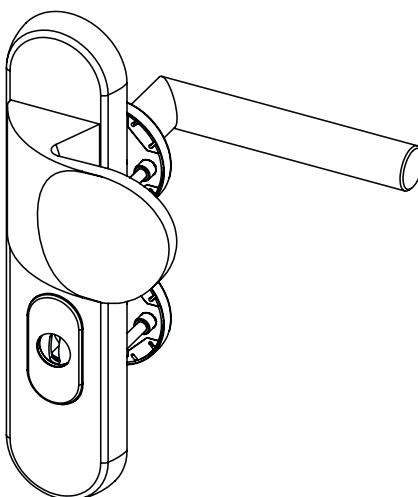
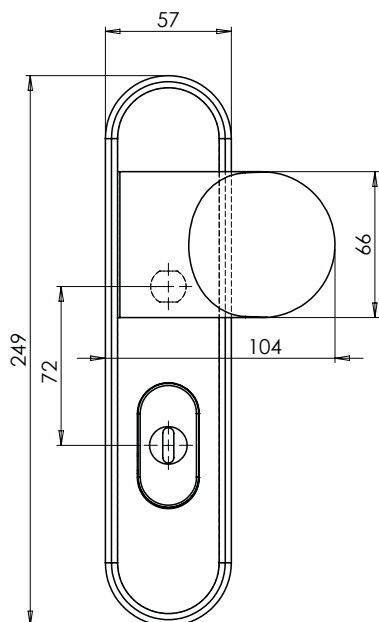
- Benutzungskategorie Einbruchssicherheitsklasse S2 (ES1)
- Aussenschild mit Edelstahlabdeckung
- Zylinderüberstand 10-15 mm möglich (bei ZA)
- Profilzylinderlochung optional mit Kernziehschutz erhältlich
- Verschraubung mit M5-Schrauben
- Schutzbeschlag im eingebauten Zustand ohne sichtbare Schrauben/ Montage- oder Demontageöffnungen im Sichtbereich
- Innen kombinierbar mit fast allen Griffen aus dem GRIFFWERK-Sortiment
- Gleitlager für eine dauerhafte, geschmeidige und geräuschlose Funktion ohne Wartungsaufwand
- Langlebig durch hohe Korrosionsbeständigkeit der Garnitur
- Hochwertiger rostfreier Edelstahl 1.4301
- Drücker Sicherungsstift mit Schraubensicherung gesichert
- Standardtürstärke: 38-50 mm
- **In Klassifizierung ES1 erhältlich**

TITANO SB_880

security fitting

GRIFFWERK stainless steel combo protection unit, suitable for use in private and object areas, tested and certified pursuant to DIN EN 1906 Appendix A and DIN 18257

- use category burglary safety class S2 (ES1)
- Outer plate with stainless steel cover
- Cylinder overlap of 10-15 mm possible (option ZA)
- Euro profile optionally with core extraction protection
- Fitting with M5-screws
- Security fitting without visible screws/assembly or disassembly
- Combination with almost all handles of the GRIFFWERK-collection
- Plain bearing for permanent, smooth and silent function without maintenance effort
- Longlived by high corrosion-resistance of the unit
- High quality stainless steel 1.4301
- Handle safety pin secured with threadlocker
- Door thickness: 38-50 mm
- **Available as Classification ES1**



TITANO SB_880
Schutzgarnitur ES1
Ausführungen: PZ, ZA
Entfernung 72 mm
Wechselgarnitur

TITANO SB_880
security fitting ES1
Options: PZ, ZA
distance 72 mm,
release set