

## GRIFFMUSCHEL PURISTO

Edelstahl matt

Die Griffmuschel PURISTO zeichnet sich aus durch ihr quadratisches Äußeres als Gegenpol zur runden Innenfläche. Die Griffmuschel passt in handelsübliche Bohrungen mit 50 mm Durchmesser. Die Muschelhälften werden über einen Gewindestift M5, sowie 2 Flachkopfschrauben M4 miteinander verschraubt. Eine Blende macht die Befestigung unsichtbar.

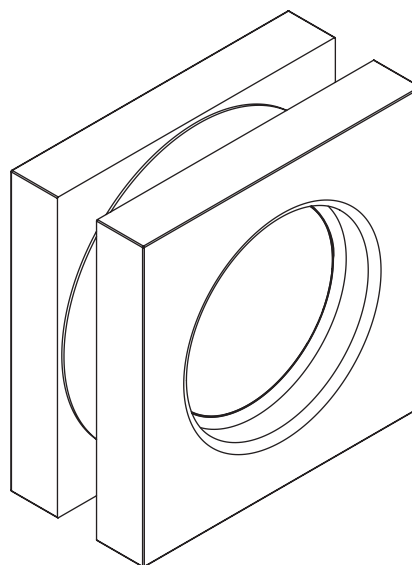
## GRIP SHELL PURISTO

satin stainless steel

The PURISTO grip shell is characterised by its square outer lines that forms a counterpoint to the round inner surface. The grip shell matches common bores with a diameter of 50 mm. The shell halves are screwed together via a threaded pin M5 and 2 flat-head screws M4. A cover renders the attachment invisible.



	PURISTO
Material <i>Material</i>	Aluminium <i>Aluminium</i>
Oberfläche <i>Surface</i>	Edelstahl-Optik <i>Stainless-steel-like</i>
Kantenlänge der Griffmuschel <i>Edge length of the grip shell</i>	64 mm
Dicke der Griffmuschel <i>Thickness of the grip shell</i>	12 mm
Einfasstiefe <i>Edge depth</i>	8 mm
Geeignet für Glasdicke <i>Suitable for glass thickness</i>	8 mm, 10 mm, 12 mm*
Geeignet für Holztüren <i>Suitable for wooden doors</i>	1 Gewindestift M5 x Türdicke nötig, 2 Flachkopfschrauben M4 x Türstärke nötig, Fräsung in Türe nötig <i>1 threaded pin M5 x door thickness required, 2 flat-head screws M4 x door thickness required, routing in door required</i>
Benötigter Bohrdurchmesser <i>Required drilling diameter</i>	50 mm



\* für Glasdicke 8 mm - 10 mm konfektioniert, für Glasstärke 12 mm 1 Gewindestift M5 x 14 + 2 Flachkopfschrauben M4 x 14 notwendig.

\* Customised for glass thickness 8 mm - 10 mm, glass thickness 12 mm requires 1 threaded pin M5 x 14 + 2 flat-head screws M4 x 14.