

**GRIFSTANGE JETTE VISION GST**  
**DESIGN: JETTE JOOP FÜR GRIFFWERK**  
 Edelstahl-Optik matt / poliert

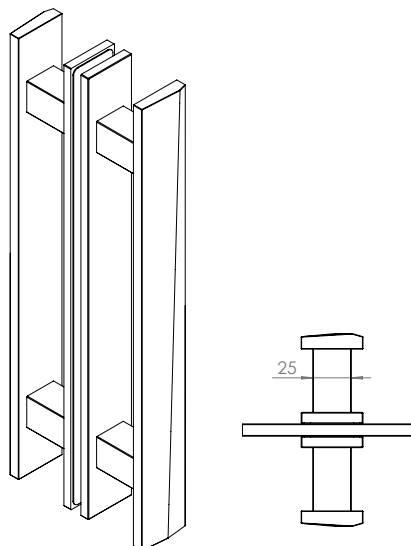
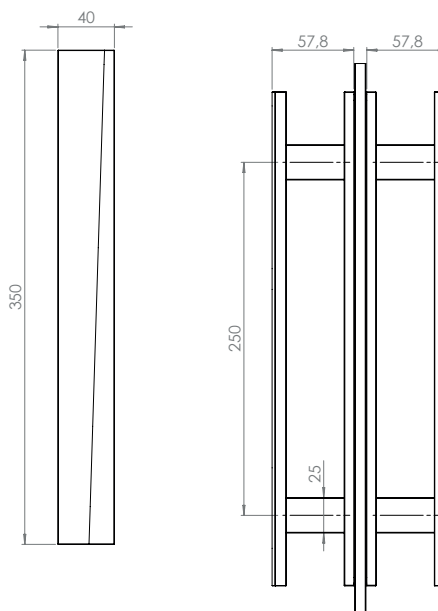
Die Griffstange JETTE VISION GST zeichnet sich aus durch solide Verarbeitung und stimmige Proportionen. Griffstange JETTE VISION hat eine haptisch angenehme Handhabe, die sich auf abgesetzte Griffstangenfüße stützt. Bohrungen in Scheiben gehören der Vergangenheit an. JETTE VISION GST wird mit Hilfe der SENSEA-Technik einfach und sicher auf die Scheibe geklebt.

	JETTE VISION GST
Material <i>Material</i>	Aluminium <i>Aluminium</i>
Oberfläche <i>Surface</i>	Edelstahl-Optik <i>Stainless steel</i>
Handhabe flach Edelstahl <i>Grip flat stainless steel</i>	40 mm x 10 mm
Durchmesser der Griffstangenfüße <i>Diameter of the push handle feet</i>	25 mm
Gesamtlänge <i>Total length</i>	350 mm
Bohrabstand <i>Bore distance</i>	nicht notwendig <i>unnecessary</i>
Abstand Glas bis Griffaußenkante <i>Distance glass to outer edge of handle</i>	58 mm
Benötigter Bohrdurchmesser <i>Required drilling diameter</i>	Nein <i>No</i>
Geeignet für Glas <i>Suitable for glass</i>	8 mm, 10 mm, 12 mm
Anzahl Befestigungspunkte <i>Number of attachment points</i>	SENSEA (Klebetchnik)

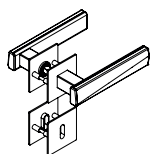
**PUSH HANDLE JETTE VISION GST**  
**DESIGN: JETTE JOOP FOR GRIFFWERK**  
 stainless steel satin / polished

The JETTE VISION GST push handle is characterised by solid processing and matching proportions. JETTE VISION push handle has a grip on offset push handle feet. Bores in the glazing are a thing of the past. JETTE VISION GST is simply and securely glued with the SENSEA-technology to the glazing.

**JETTE** 

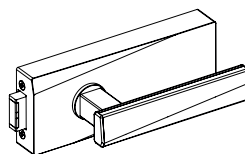


auch erhältlich / also available



**JETTE VISION RG**  
 Rosetten BB, PZ, WC

*JETTE VISION RG*  
 Roses BB, PZ, WC



**JETTE VISION SKS**  
 Edelstahl matt / poliert, verfügbar in: UV, BB, PZ

*JETTE VISION SKS*  
 stainless steel satin / polished, available in: unlockable, BB, Profile Cylinder

JETTE VISION Schlosskasten auch erhältlich mit  
 JETTE VISION Glass-door lock also available with



**INVISIO-CLOSE**  
 MAGNETTECHNIK