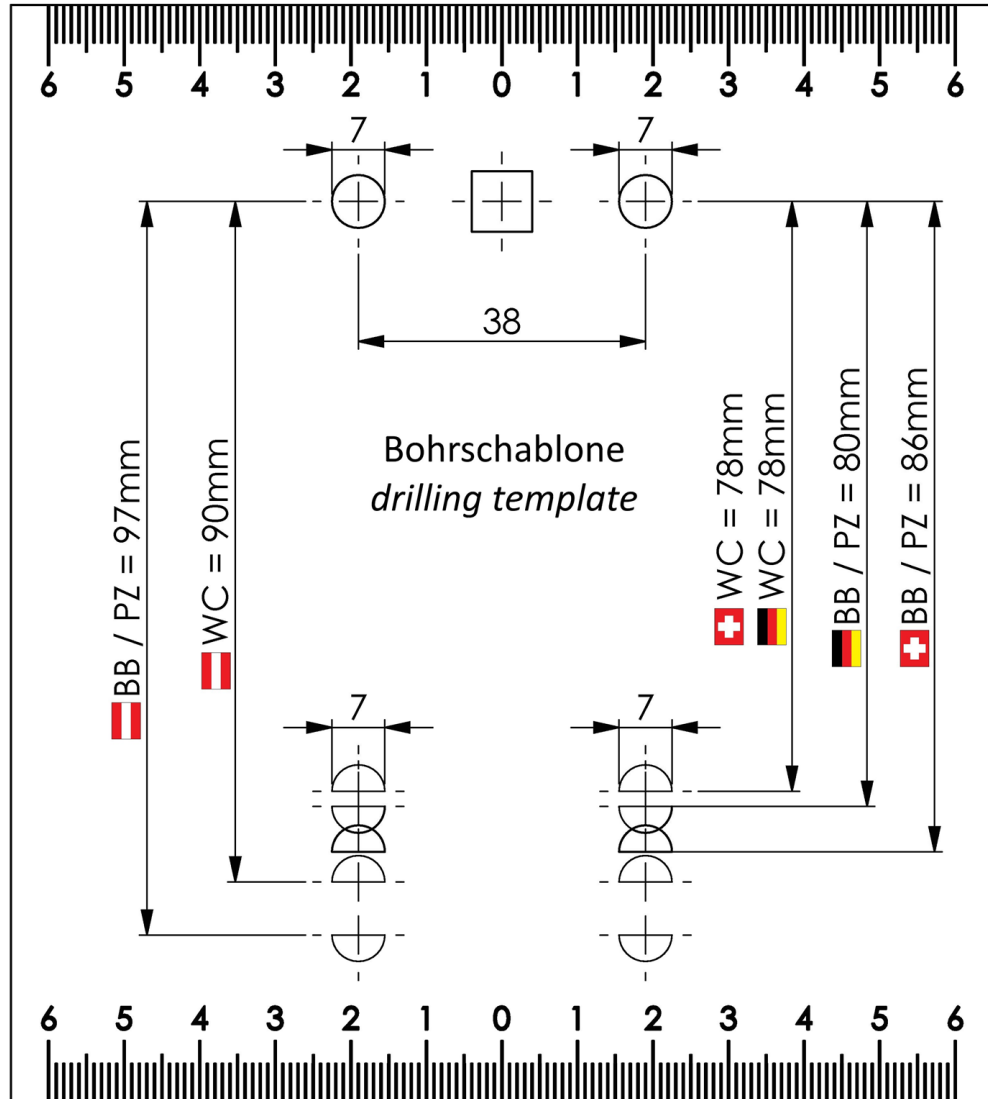
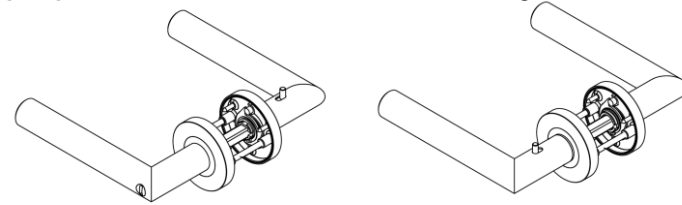


Druckgröße 100 % verwenden 280 x 160mm  
/ use print size 100% 280 x 160mm



# MONTAGEANLEITUNG DRÜCKERGARNITUR SCHRAUBTECHNIK SMART2LOCK MOUNTING INSTRUCTIONS HANDLE SET SCREW-ON TECHNIQUE SMART2LOCK

Ausgelegt für Türstärkenbereich 38-45mm / designed for door thickness range 38-45mm




1

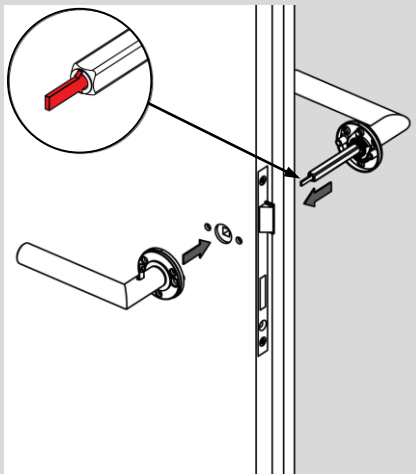
2

3

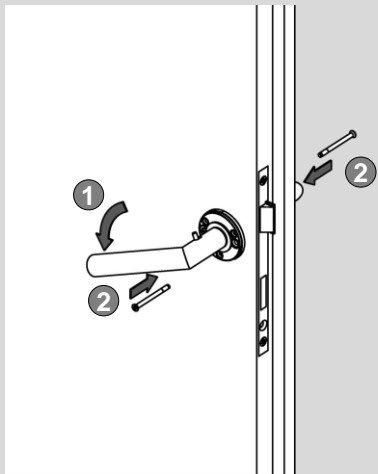
4

Bitte Montageanleitung des Schlosshersteller beachten.  
Please note the mounting instructions of lock manufacturer.

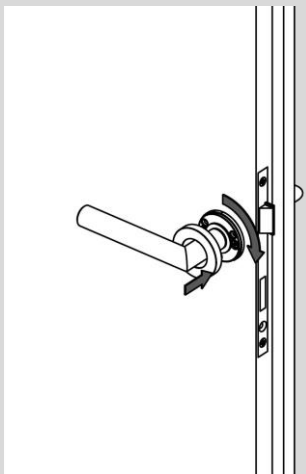
**5**  Stift muss senkrecht stehen /  
Pin must be vertical



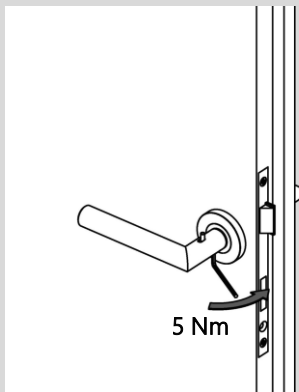
**6**



**7**



**8**



Bei neuer Montage bitte neue Madenschraube verwenden. /  
Please use new grub screw for new mounting.

## Verriegelung / interlock

offen / open



geschlossen / closed



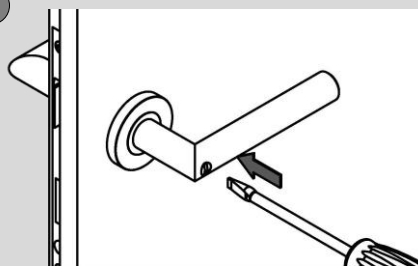
## Notentriegelung / emergency release



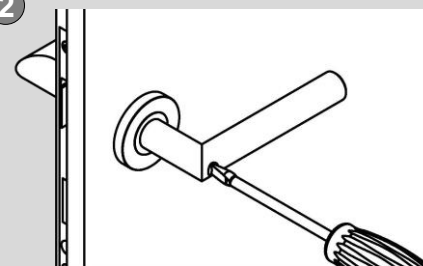
Notentriegelung immer gegen den Uhrzeigersinn  
emergency release always counterclockwise

Notentriegelung nach erfolgter Montage prüfen / check emergency release after installation

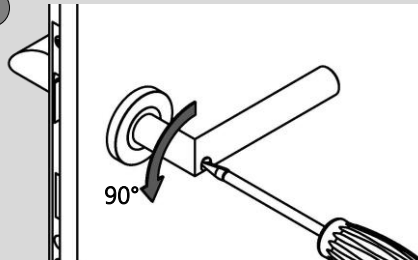
**1**



**2**



**3**



**4**

