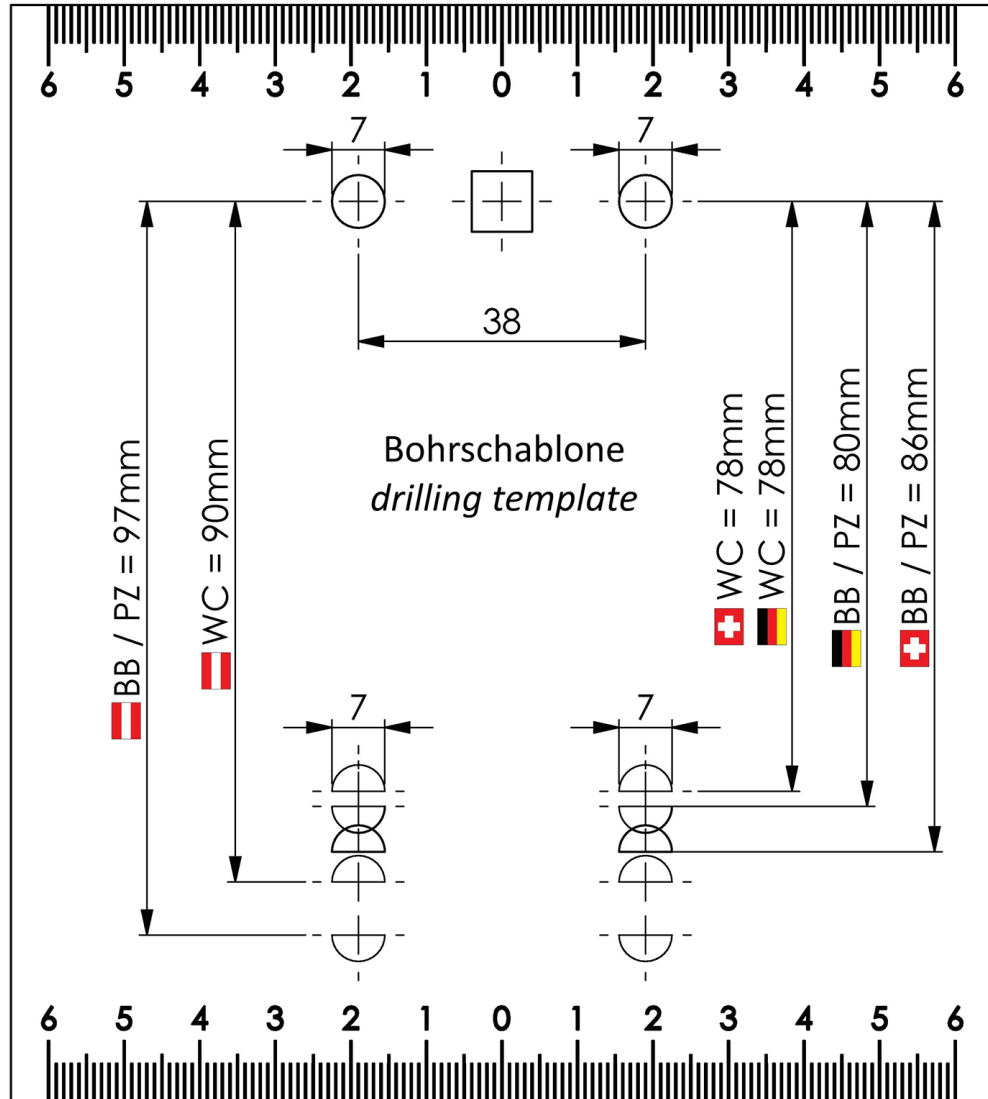
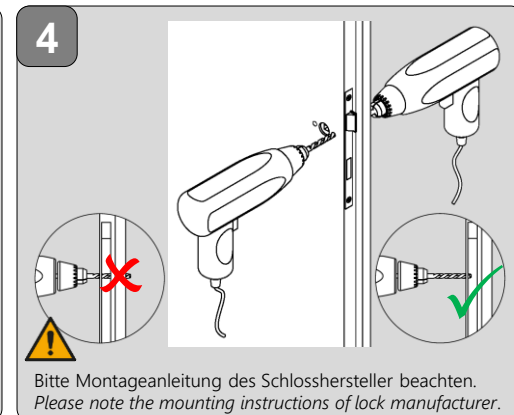
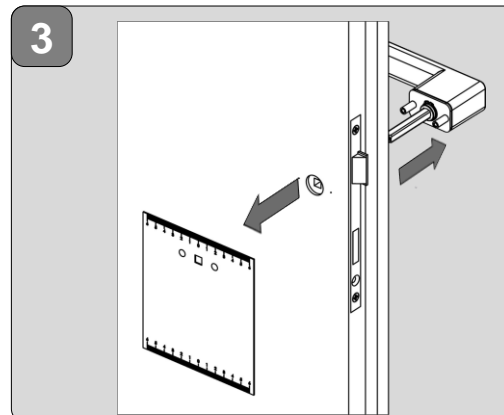
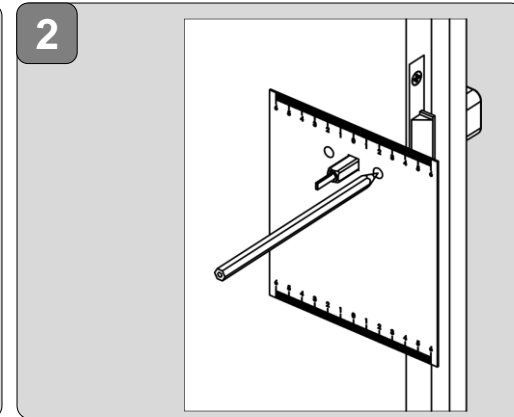
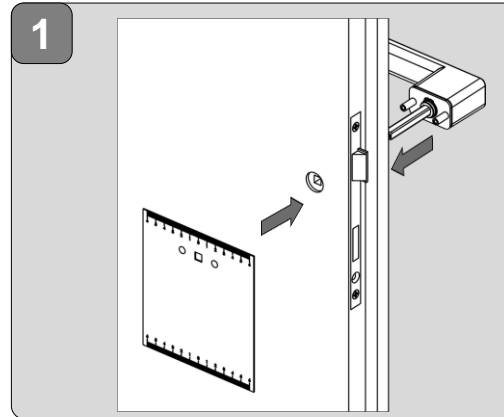
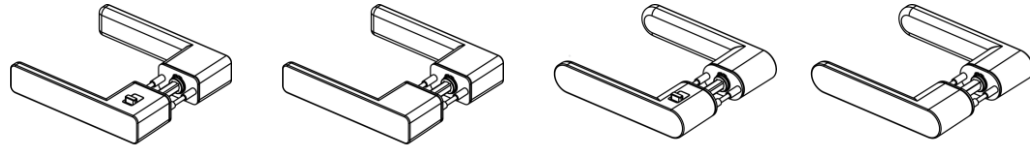


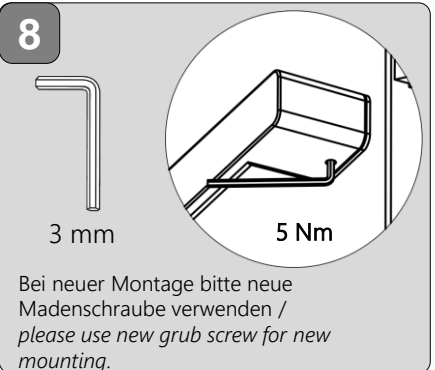
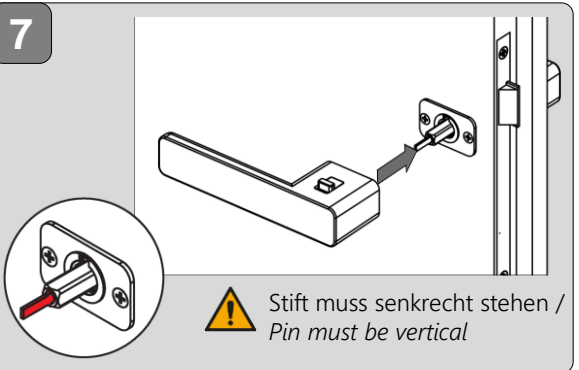
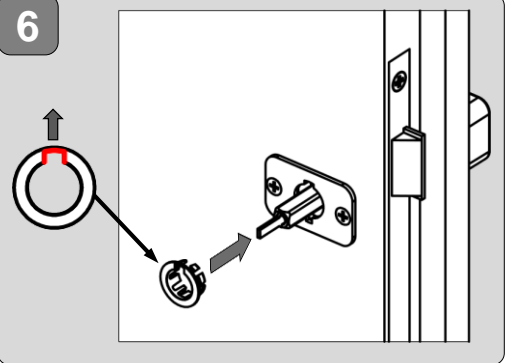
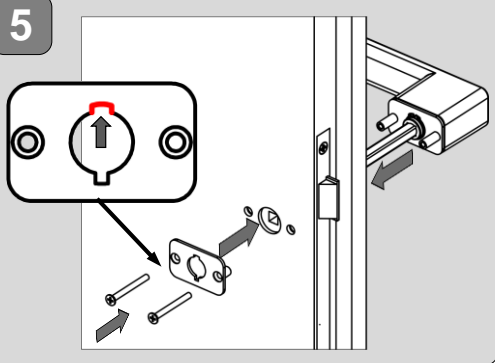
Druckgröße 100 % verwenden 280 x 160mm
/ use print size 100% 280 x 160mm



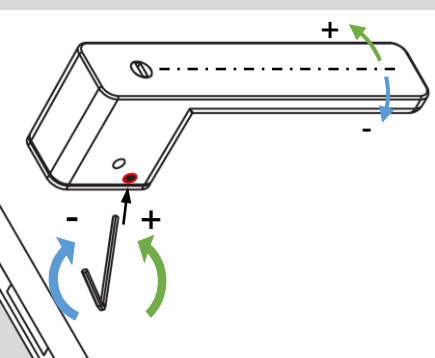
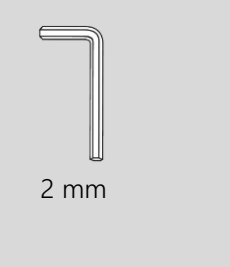
MONTAGEANLEITUNG DRÜCKERGARNITUR ONE MOUNTING INSTRUCTIONS HANDLE SET ONE

Ausgelegt für Türstärkenbereich 38-45mm / designed for door thickness range 38-45mm





**Griffneigung /
grip inclination**



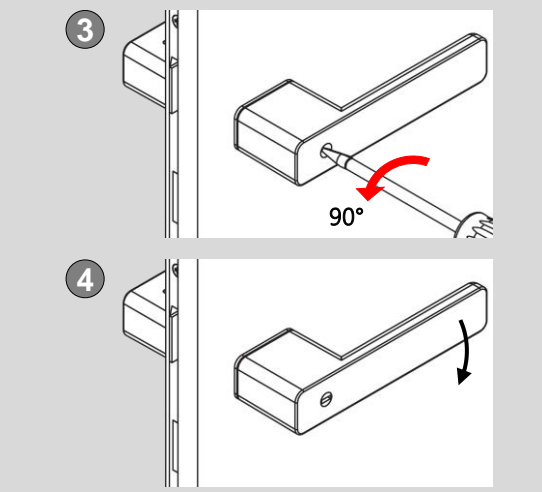
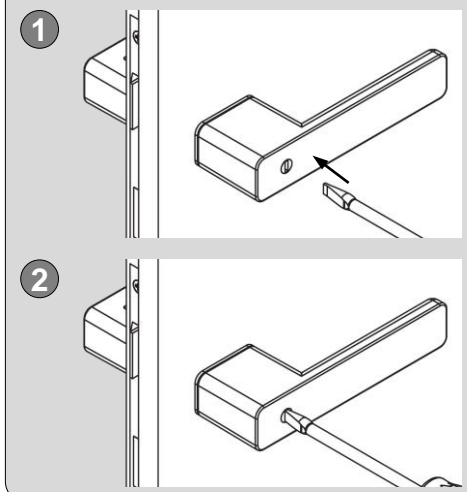
Während nach unten gedreht wird,
bitte den Griff runter drücken.
During turning down, please press
down the handle.

Max. Winkel nach oben ist schloss
abhängig.
Max. angle upwards is lock
dependent

**Notentriegelung /
emergency release**

! Notentriegelung immer gegen den Uhrzeigersinn
emergency release always counterclockwise

Notentriegelung nach erfolgter Montage prüfen / *check emergency release after installation*



**Demontage /
dismounting**

! Demontage nur am Griffteil mit Verriegelungsstift möglich.
Bei Garnituren ohne Verriegelung Demontage nur an dem
nach links zeigendem Griffstück möglich!
Dismounting only possible on handle with locking pin.
For handles without locking pin dismounting only possible
on the left-facing part!

