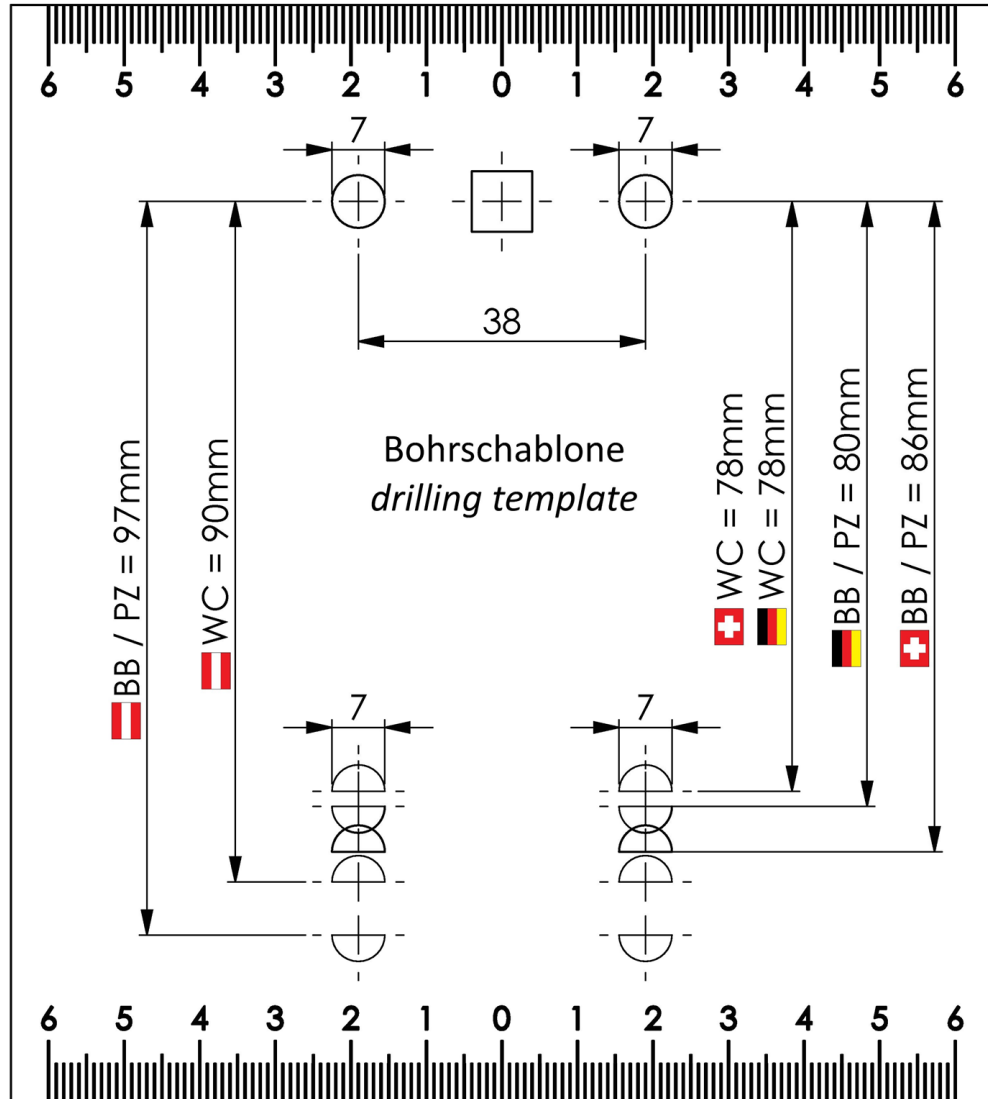
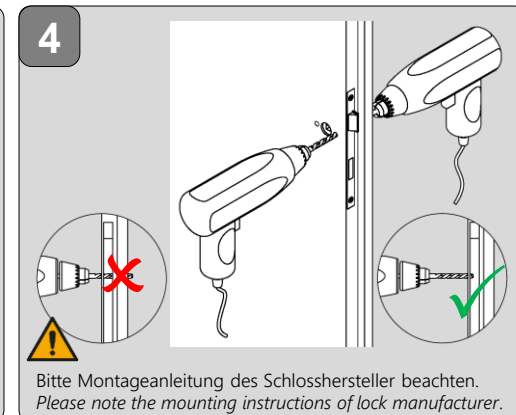
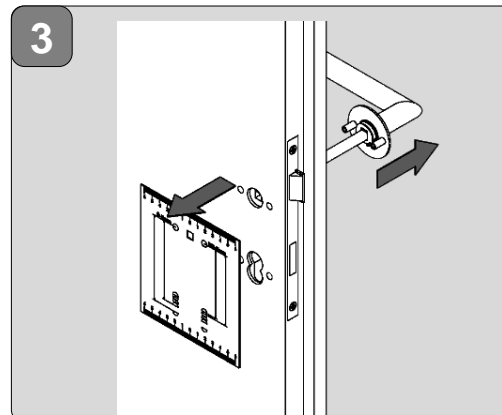
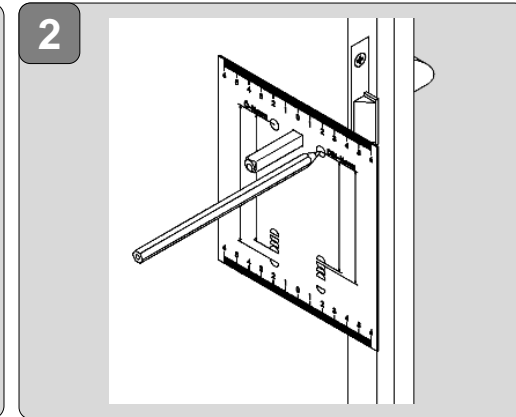
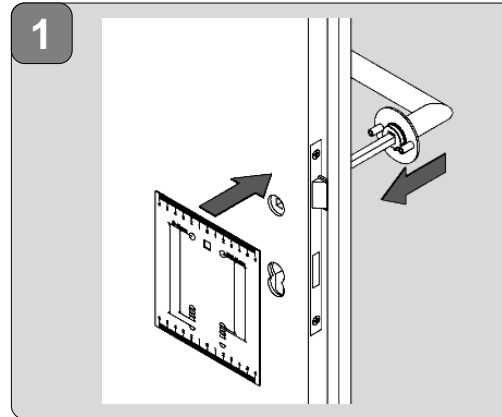
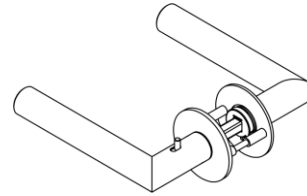


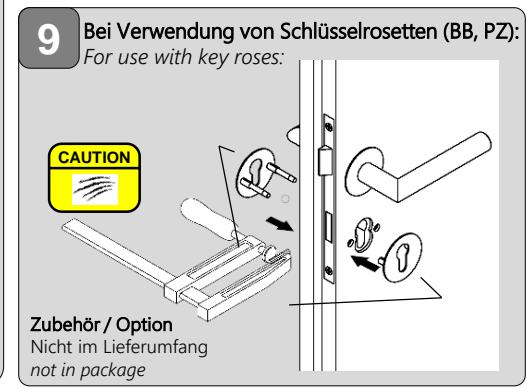
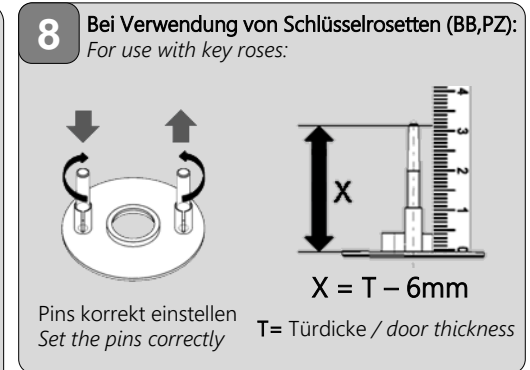
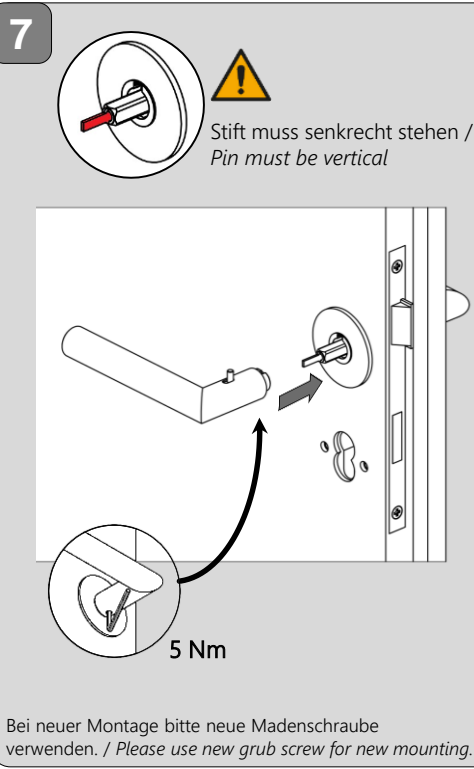
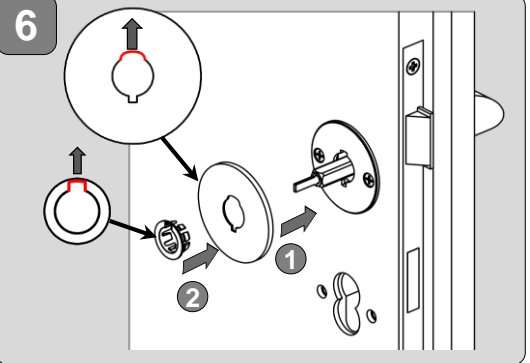
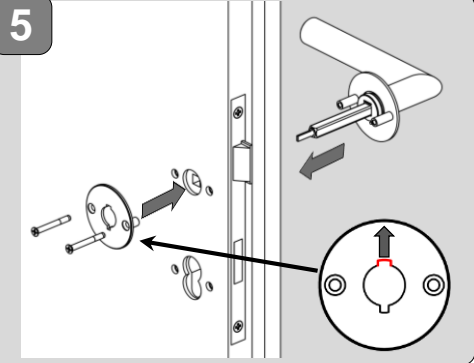
Druckgröße 100 % verwenden 280 x 160mm
/ use print size 100% 280 x 160mm



MONTAGEANLEITUNG DRÜCKERGARNITUR PIATTA S SMART2LOCK MOUNTING INSTRUCTIONS HANDLE SET PIATTA S SMART2LOCK

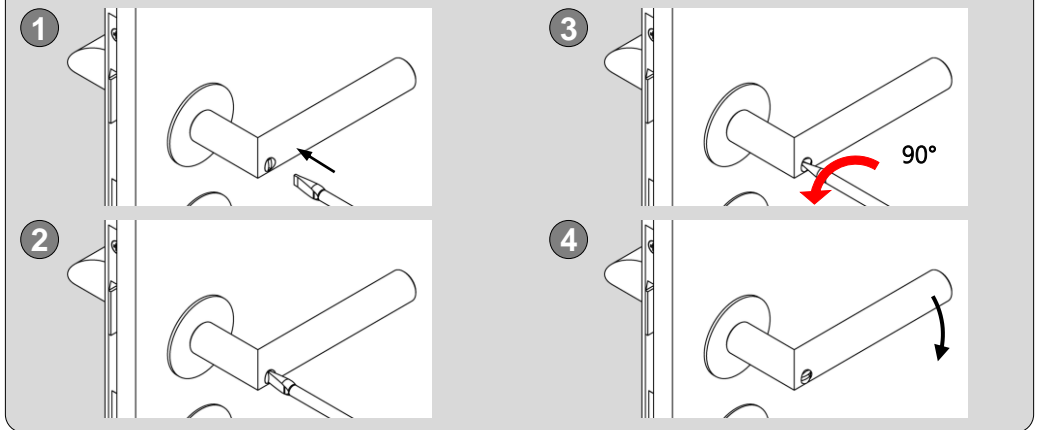
Ausgelegt für Türstärkenbereich 38-45mm / designed for door thickness range 38-45mm





Notentriegelung / emergency release Notentriegelung immer gegen den Uhrzeigersinn / emergency release always counterclockwise

Notentriegelung nach erfolgter Montage prüfen / check emergency release after installation



Demontage / demounting Demontage nur am Griffteil mit Verriegelung. Bei Griffen ohne Verriegelung Demontage nur am nach links zeigenden Griffstück! / Demounting only on handle with locking pin. For handles without locking pin demounting on the left-facing part!

