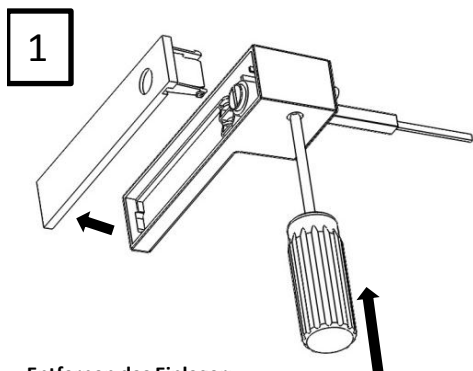
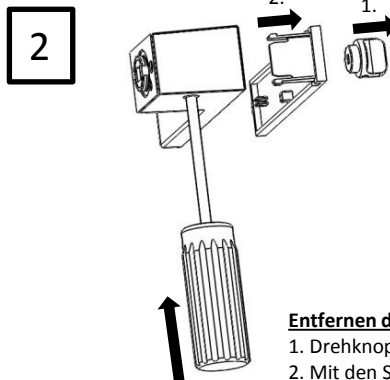


# Montageanleitung FRAME - WC



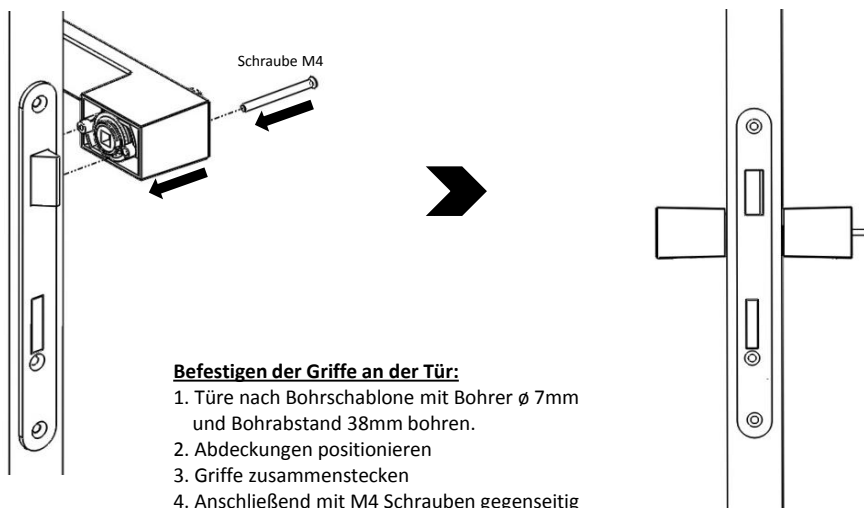
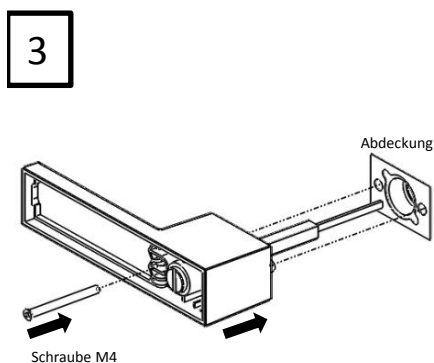
### **Entfernen des Einleger:**

Mit Schraubendreher die Rastnase entriegeln und gleichzeitig den Einleger herausziehen.



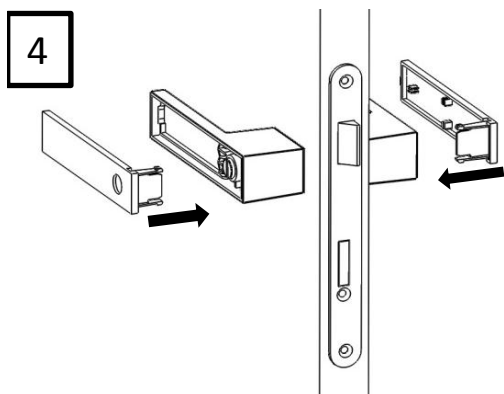
### **Entfernen des Einleger ( Knopfseite):**

1. Drehknopf lösen und abziehen
2. Mit den Schraubendreher die Rastnase entriegeln und gleichzeitig den Einleger herausziehen.



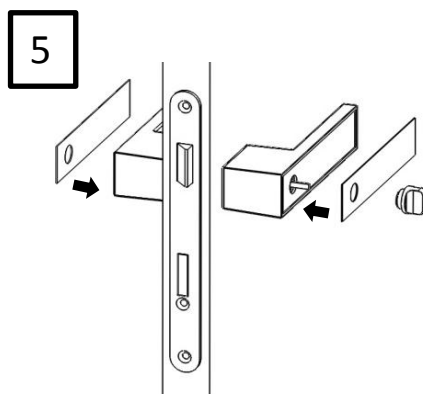
### **Befestigen der Griffe an der Tür:**

1. Türe nach Bohrschablone mit Bohrer  $\varnothing$  7mm und Bohrabstand 38mm bohren.
2. Abdeckungen positionieren
3. Griffe zusammenstecken
4. Anschließend mit M4 Schrauben gegenseitig verschrauben.



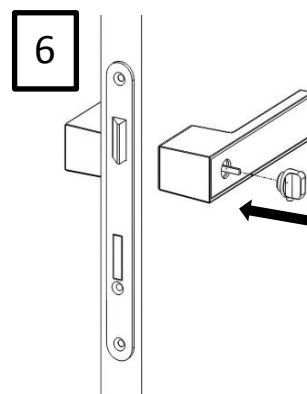
### **Einklipsen der Kunststoffeinleger:**

Nach dem Zusammenschrauben der Griffe werden die Kunststoffeinleger auf beiden Seiten eingeklipst.



### **Anbringen der Dekoreinleger:**

Die Dekoreinleger auf die Kunststoffeinleger mittels Klebeband aufkleben, dazu die Schutzfolie am Dekoreinleger abziehen.



### **Befestigung des Drehknopf:**

Den Drehknopf aufstecken und die Madenschraube festziehen.