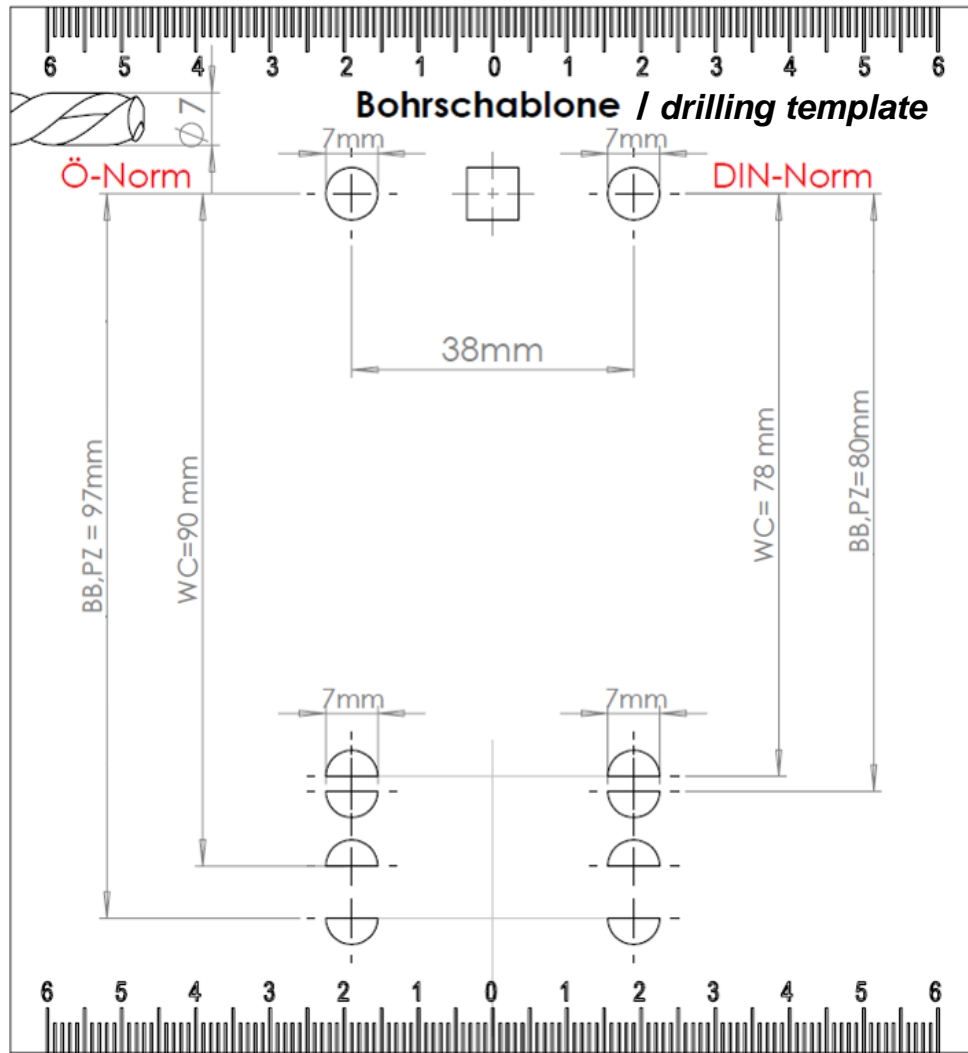
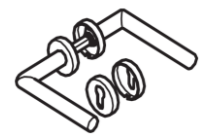


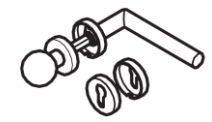
Druckgröße 100 % verwenden 280 x 160mm
/ use print size 100% 280 x 160mm



F MONTAGEANLEITUNG DRÜCKERGARNITUR KLIPP FS



PZ



W

1 AT only

Adapter
8,5mm → 9mm

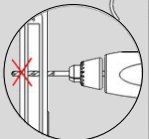
! Für jedes Griffstück
für every handle

2

3

4

5

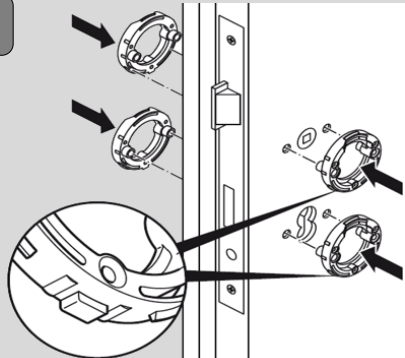


Bitte Montageanleitung des Schlosshersteller beachten.
Please note the mounting instructions of lock manufacturer.

6a



DE

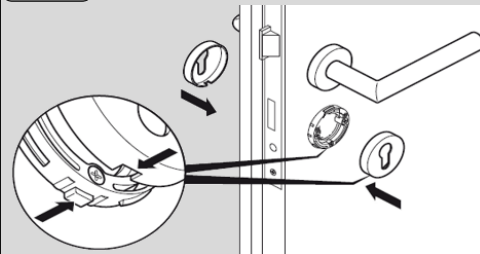


10



Bei neuer Montage bitte neue Madenschraube verwenden.
Please use new grub screw for new mounting.

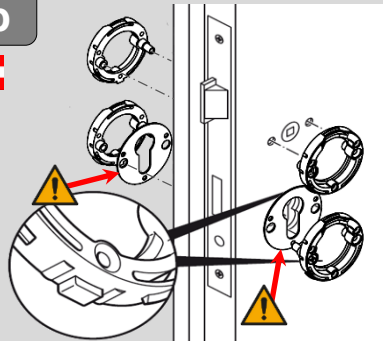
11



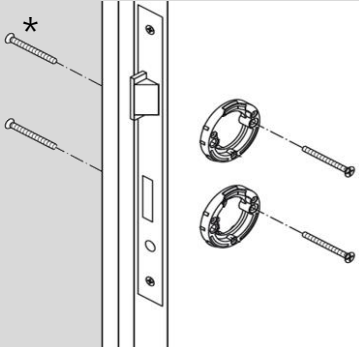
6b



AT

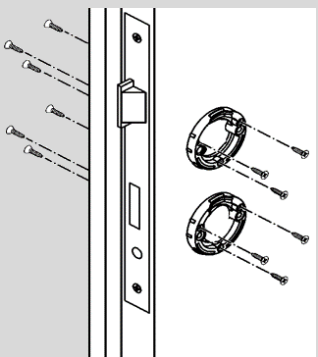


7

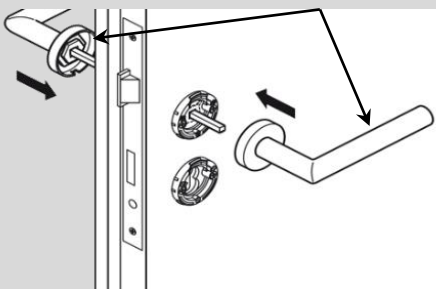


8

optional



9

Griffstück / Knopf
Handle / knob

Die Unterkonstruktionen aus Kunststoff (s. Schritt 6) sind für eine einmalige Montage ausgelegt.
The plastic sub constructions (see step 6) are designed for one-time installation.

- Bitte keine Fremdbauteile bei Feuerschutzgarnituren einsetzen!
- Montageanleitung des Schlosshersteller beachten!
- Please do not use foreign components in fire protection sets!
- Please note the mounting instructions of the lock manufacturer!

★ Länge Schrauben + Stift / length screws + spindle:

Türstärke door thickness	Länge Schrauben length screws	Länge Wechselstift length screw spindle	Länge Vollstift length solid spindle
38-50	45+50	85	115
50-55	55	90	125
55-60	60	95	125
60-65	65	100	135
65-70	70	105	135
70-75	75	110	145