

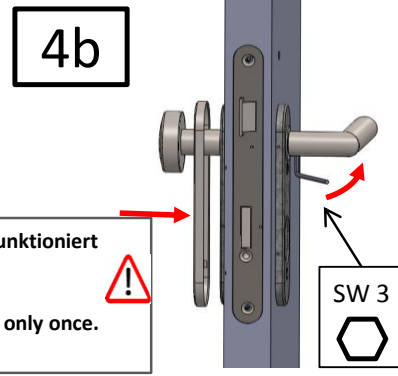
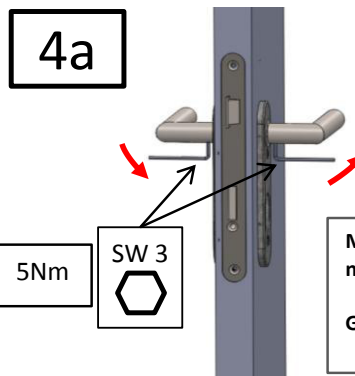
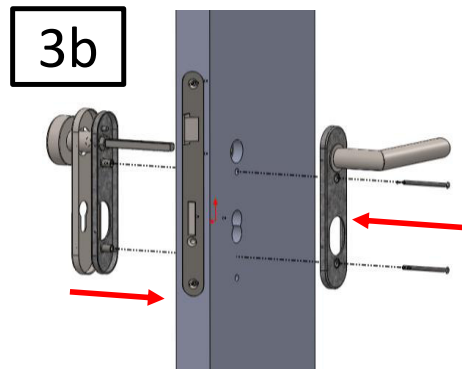
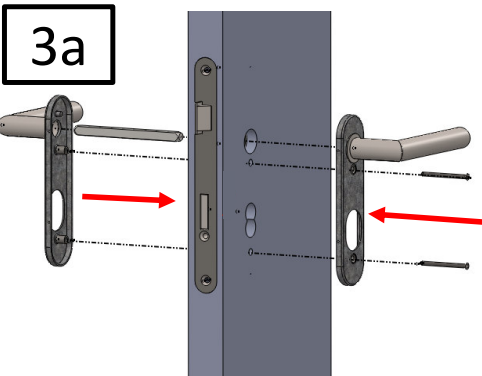
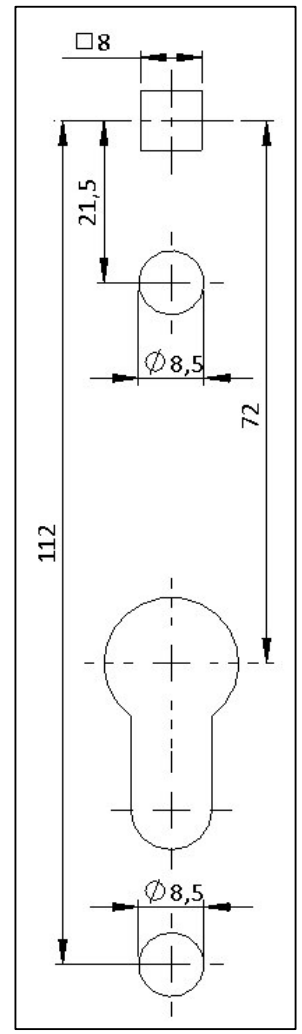
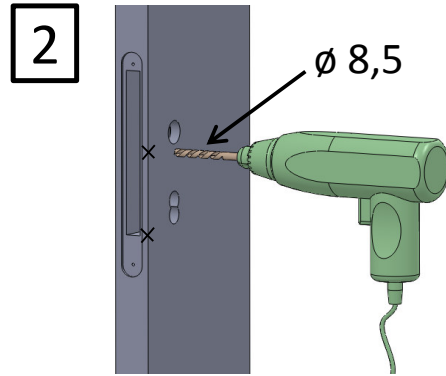
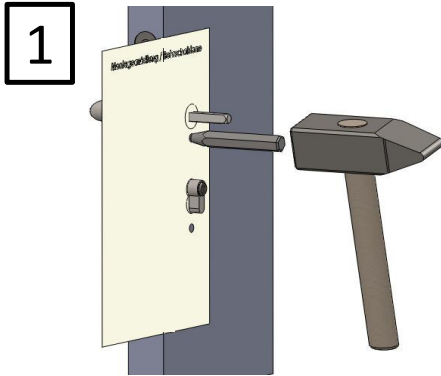
Montageanleitung / Assembly instruction - Bohrschablone / drilling template



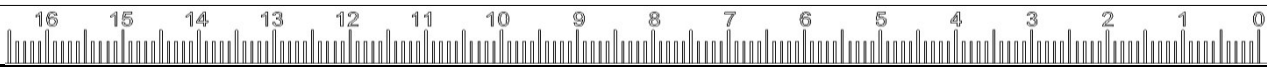
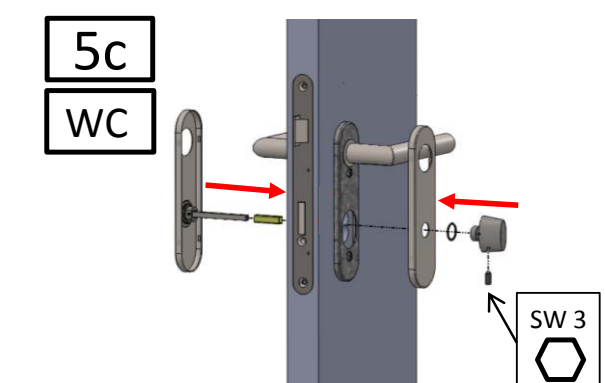
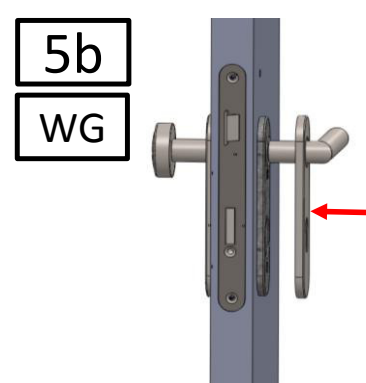
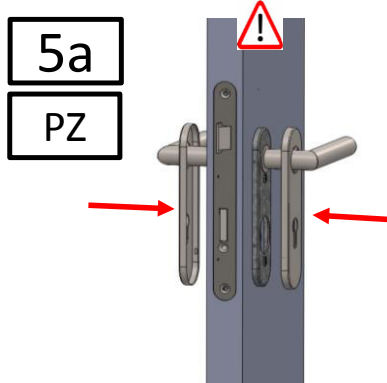
Eine Feuerschutz-Zulassung ist nur gültig für FS-Garnituren als Ganzes oder Zusammenstellung einzelner FS-Bauteile, welche laut DIN 18273 eine Baugruppe bilden. Es sind ausnahmslos original Griffwerk-Bauteile zur Montage gestattet. Sämtliche Montagearbeiten dürfen nur von einer qualifizierten Person nach Montageanleitung und unter Verwendung aller Bauteile (Vierkantstifte und Schrauben) durchgeführt werden. Nichteinhaltung entbehrt jeglichen Garantieanspruch.

Fire protection approval is only valid for a complete FS-sets or for a combination of single FS-components which build an assembly group as per DIN 18273. Assembly only permitted under the use of original Griffwerk parts. Installation work only by qualified person in consideration of the assembly instruction, including all parts. Failure to comply results in loss of warranty.

Technische Änderungen vorbehalten.
Stand 07/2012



Madenschraube funktioniert nur einmal.
Grub screw works only once.



* Bitte auf Originalgröße drucken.
Please print it in original size.

Vorderseite / front side