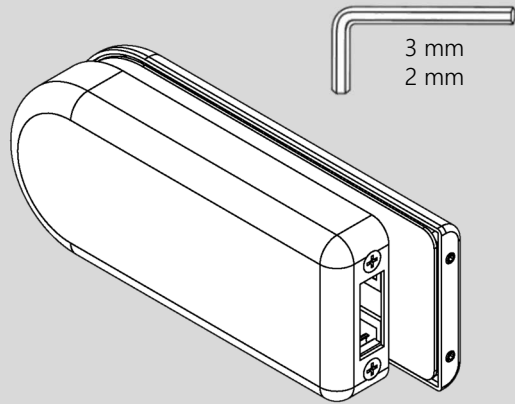


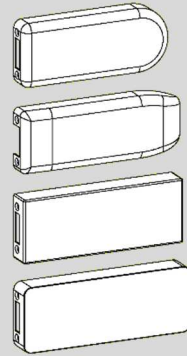


**SICHERHEITSHINWEISE, WARTUNG UND PFLEGE** siehe Montageanleitung Schlosskasten  
**SAFETY-RELATED INFORMATION, CARE INSTRUCTIONS, SERVICE AND MAINTENANCE**  
 see Installation instruction Lock Case

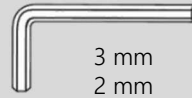
## Lieferumfang / scope of delivery



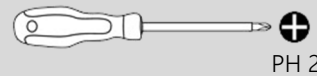
## Mögliche Varianten/ possible options



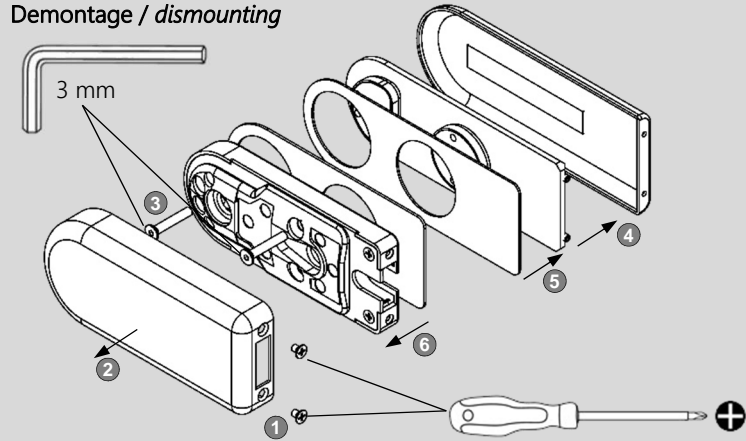
## Montagewerkzeug / assembly tool



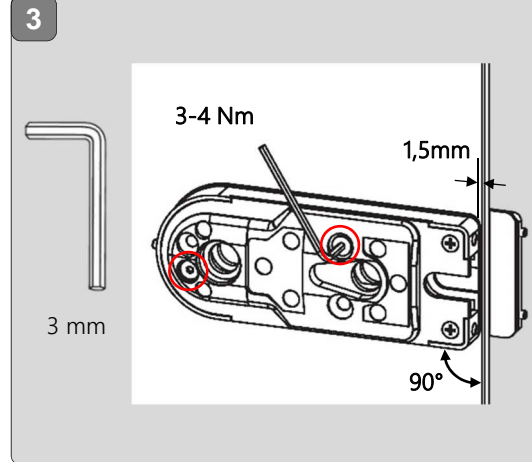
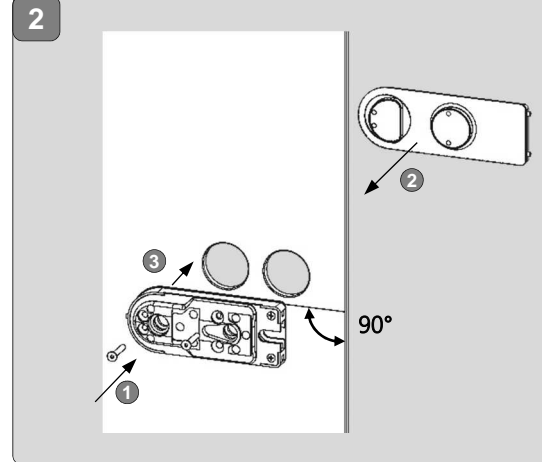
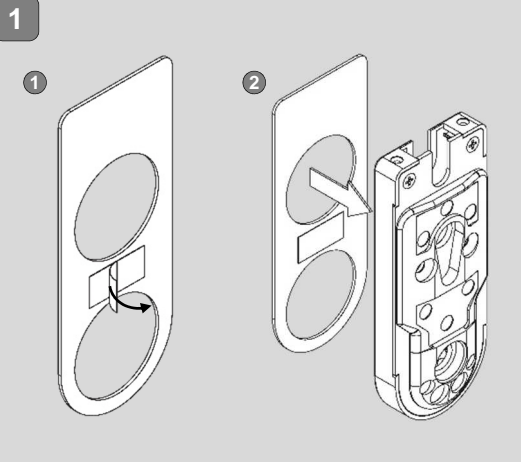
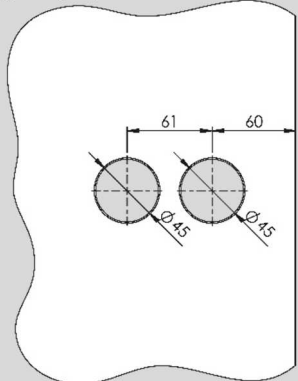
Nicht enthalten / not included



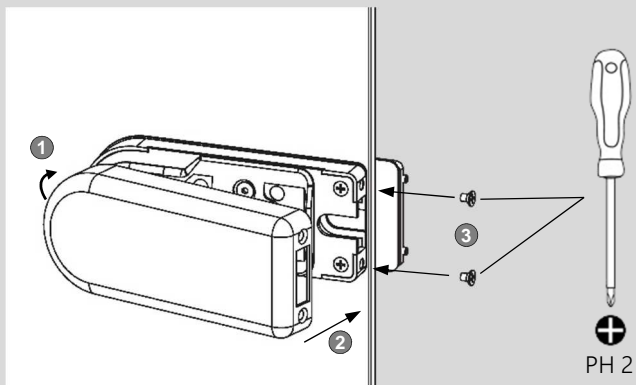
## Demontage / dismounting



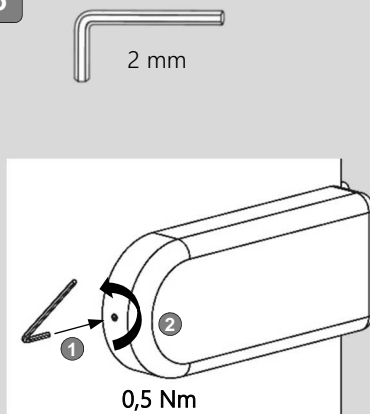
## Glasbearbeitung / glass preparation



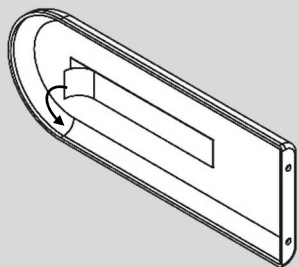
4



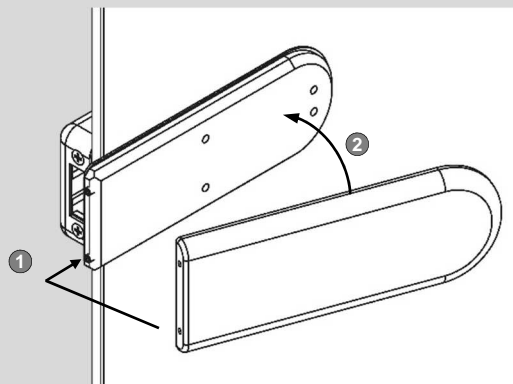
5



6

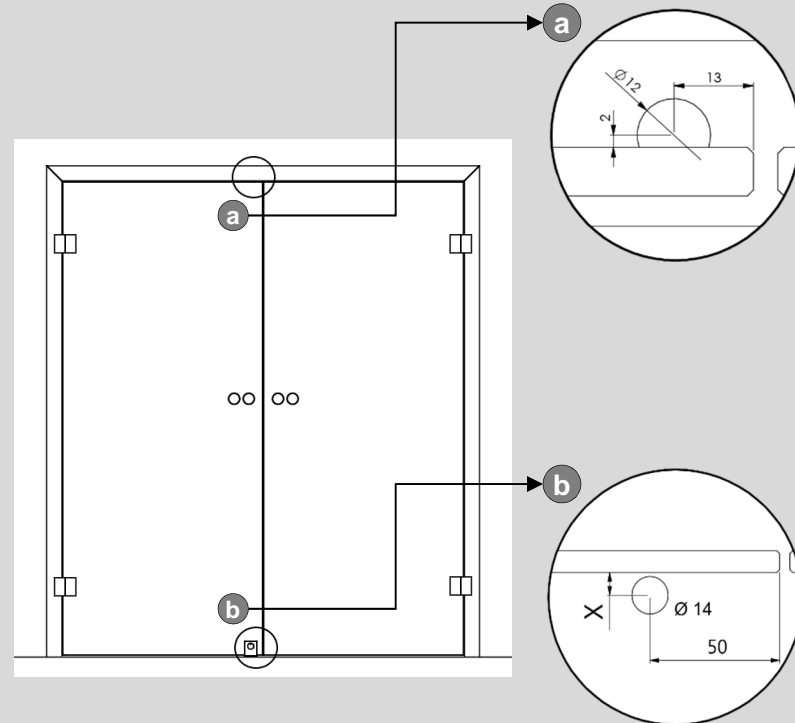


7



## Pos. Türfeststeller Set / pos. Door lock set

a= Türschnäpper Nr.2 / clamp Nr.2  
b= Feststeller-Set / door latch set



X= 8,5mm 8mm Glas / 8mm glass  
7,5mm 10mm Glas / 10mm glass