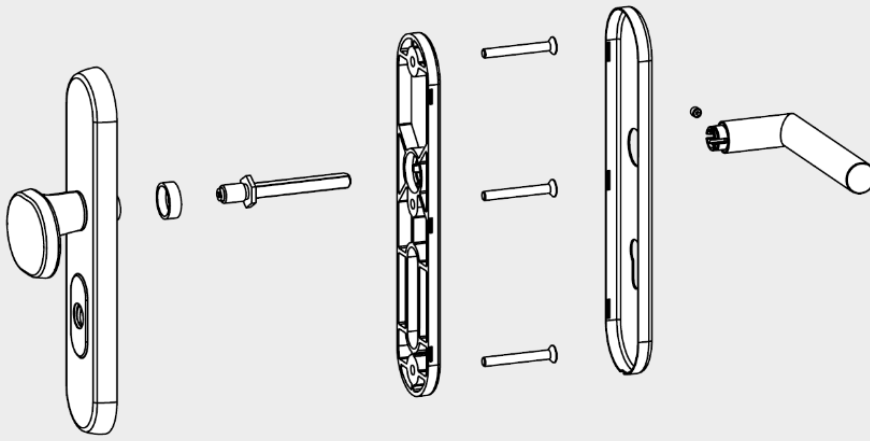
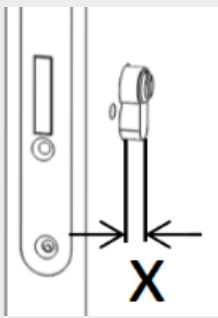


MONTAGEANLEITUNG SCHILD-SCHUTZBESCHLAG MOUNTING INSTRUCTION PLATE SECURITY FITTING

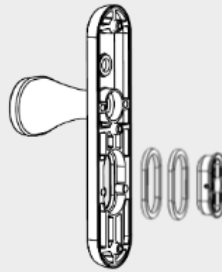


! Verwenden Sie die Bohrerschablone auf der Rückseite
Use the enclosed drilling template

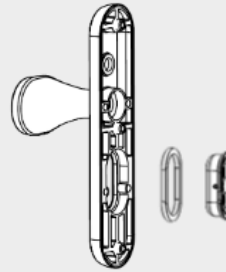
ZA Zylinderüberstand Außenseite Cylinder overlap outside



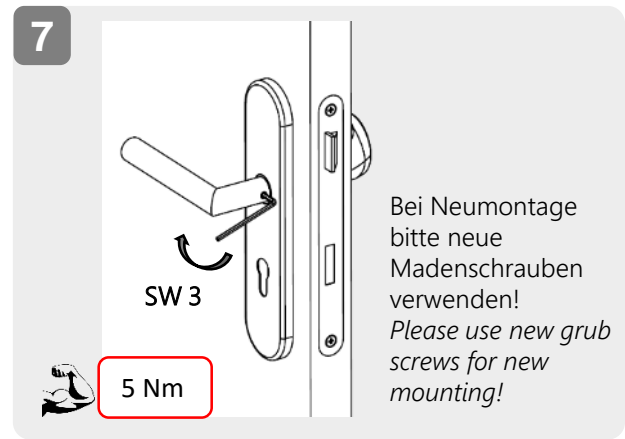
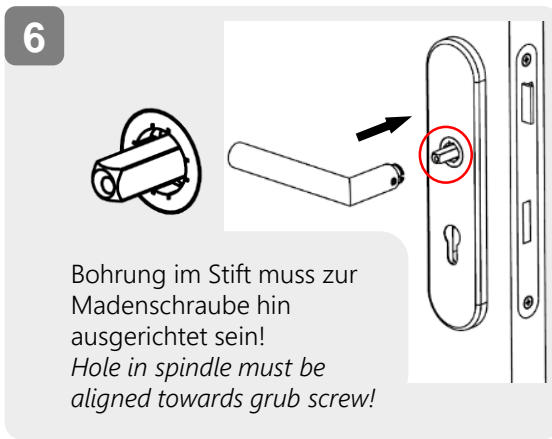
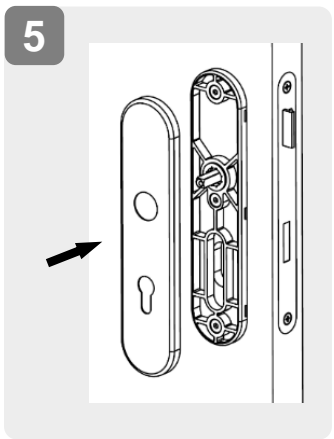
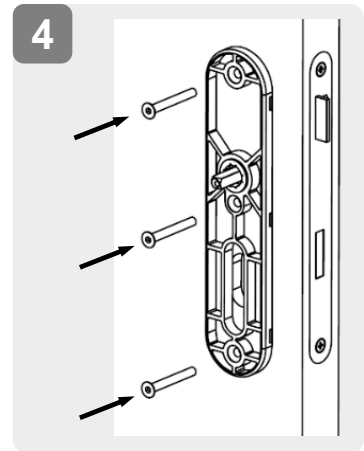
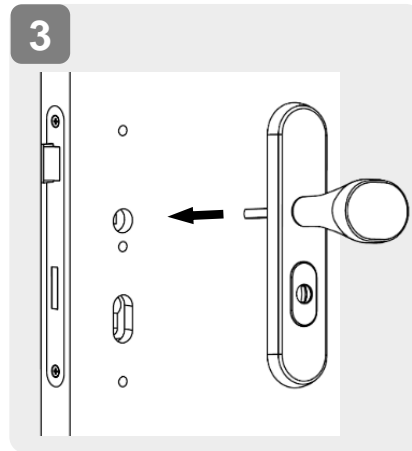
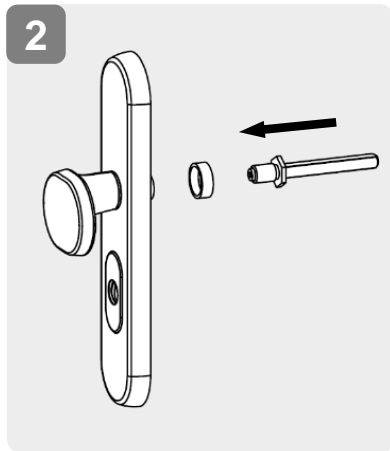
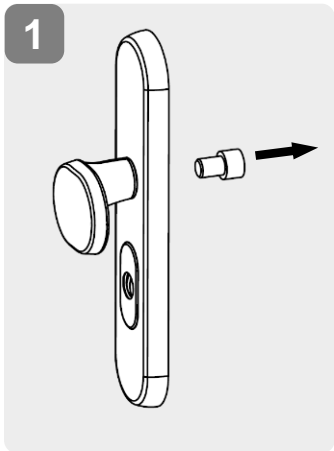
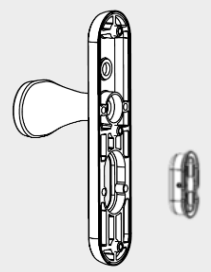
X = 8 – 10 mm:
2 Schaumstoffringe
(Auslieferungszustand)
2 foam rings
(delivery condition)



X = 10 – 14 mm:
1 Schaumstoffring
aus Schild entfernen
Remove 1 foam ring
from the shield

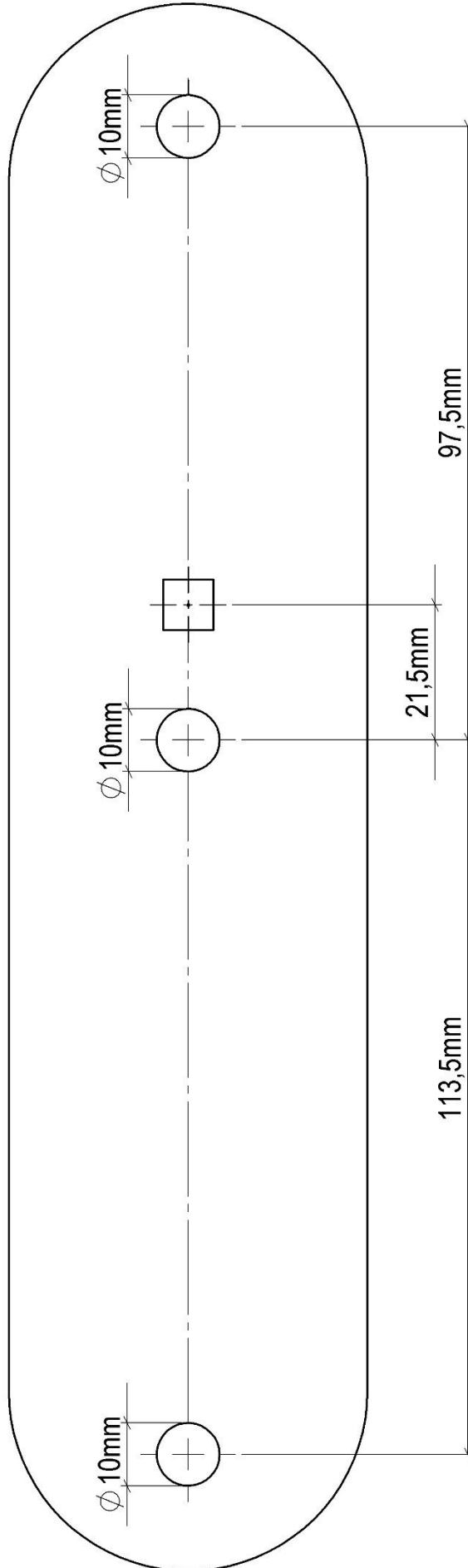


X = 14 – 16 mm:
2 Schaumstoffringe
aus Schild entfernen
Remove both foam
rings from the shield



6 5 4 3 2 1 0 1 2 3 4 5 6

Bohrschablone / drilling template



6 5 4 3 2 1 0 1 2 3 4 5 6