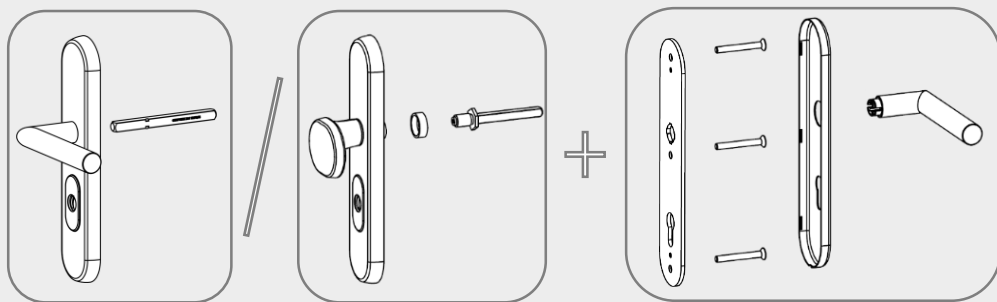


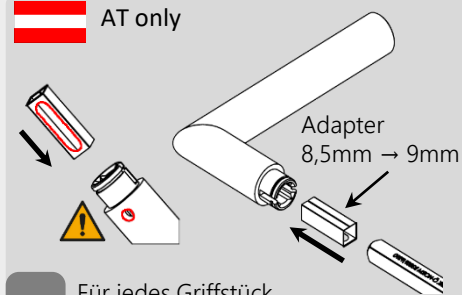
F

MONTAGEANLEITUNG SCHILD-SCHILD SCHUTZBESCHLAG FS

MOUNTING INSTRUCTION PLATE-PLATE SECURITY FITTING FS



AT only



! Für jedes Griffstück
for every handle

! Es sind nur beigelegte Befestigungsmaterialien zu verwenden!
Please use enclosed mounting material only!

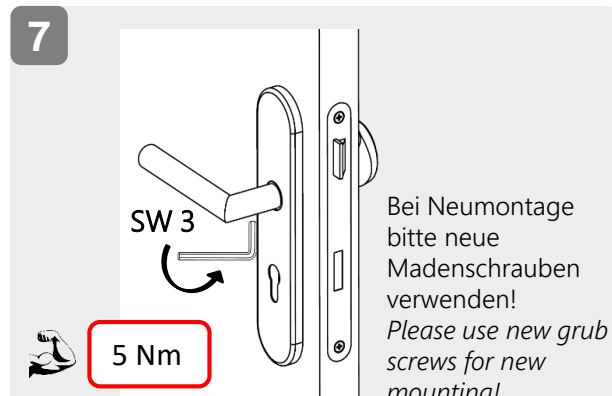
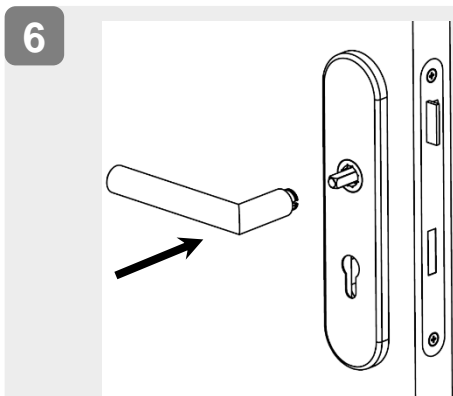
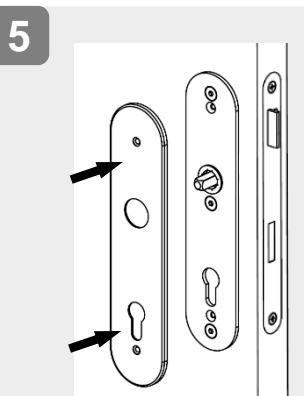
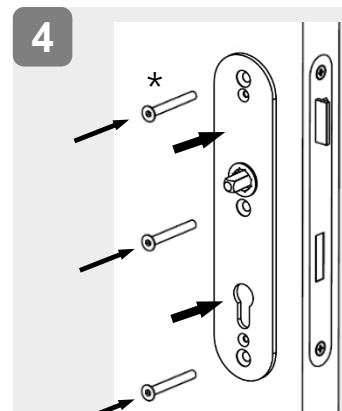
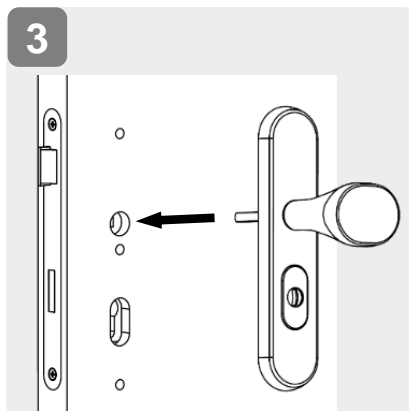
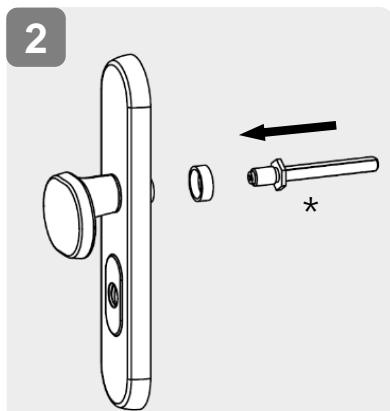
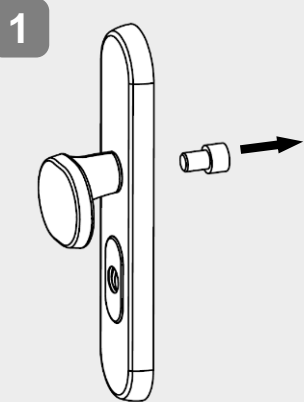
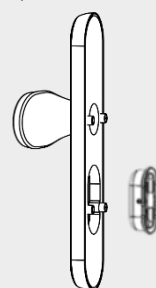
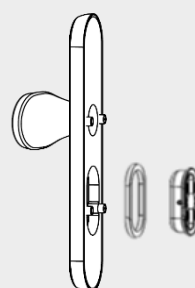
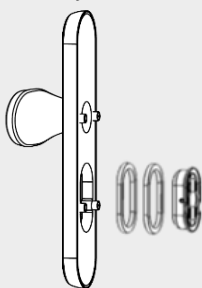
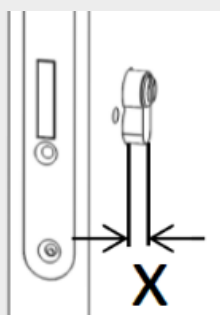
i Verwenden Sie die Bohrschablone auf der Rückseite
Use the enclosed drilling template

ZA Zylinderüberstand Außenseite
Cylinder overlap outside

X = 8 – 10 mm:
2 Schaumstoffringe
(Auslieferungszustand)
2 foam rings
(delivery condition)

X = 10 – 14 mm:
1 Schaumstoffring
aus Schild entfernen
Remove 1 foam ring
from the shield

X = 14 – 16 mm:
2 Schaumstoffringe
aus Schild entfernen
Remove both foam
rings from the shield



* Länge siehe Tabelle auf Rückseite
Length see table on back side

Türstärke <i>door thickness</i>	Länge Schrauben <i>length screws</i>	Länge Wechselstift <i>length screw spindle</i>	Länge Vollstift <i>length solid spindle</i>
38-50	50+60	70	115
50-55	65	75	120
55-60	70	80	125
60-65	75	85	130
65-70	80	90	135
70-75	85	95	140
75-80	90	100	145
80-85	95	105	150
85-90	100	110	155
90-94	105	115	160

