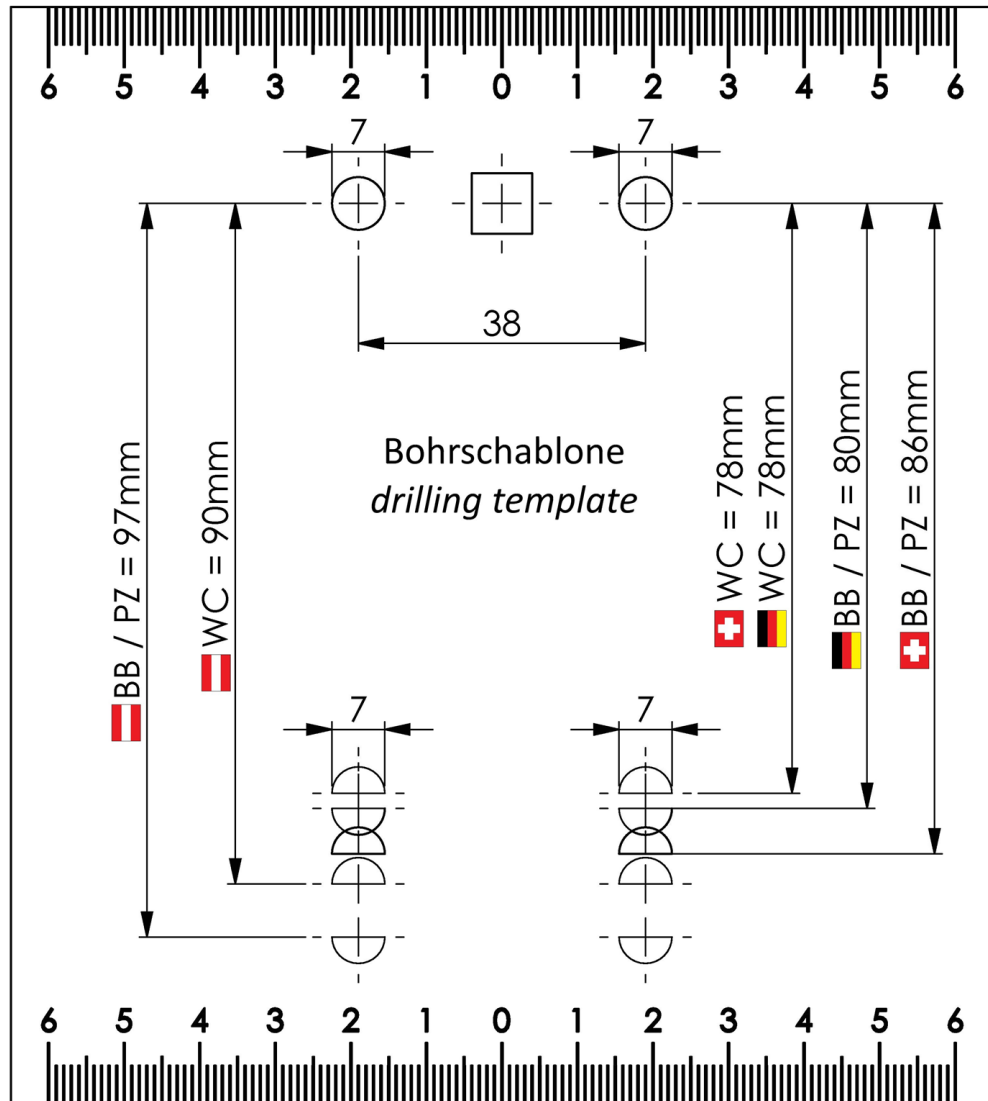
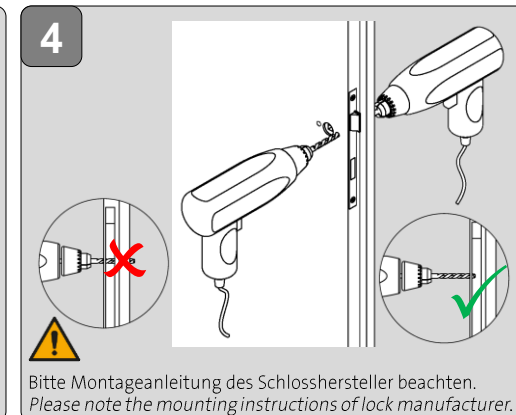
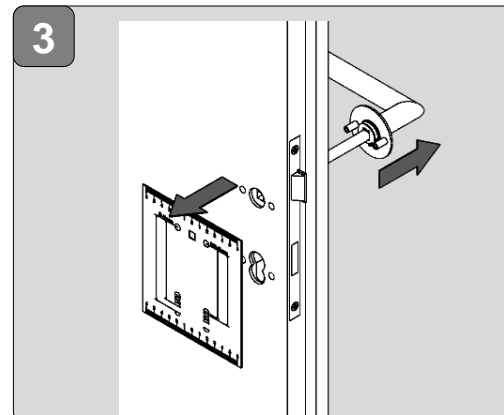
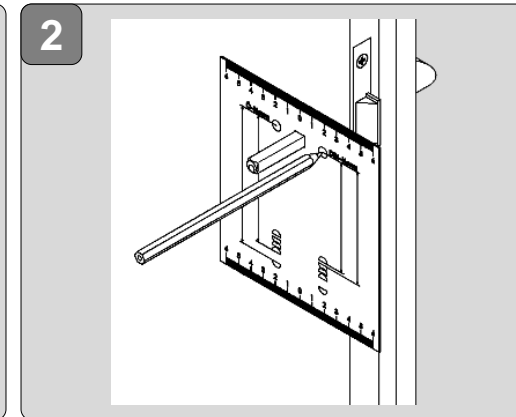
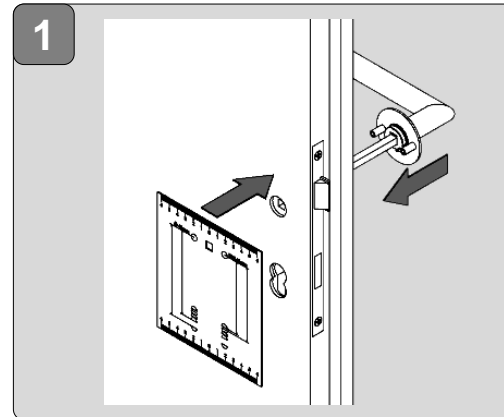
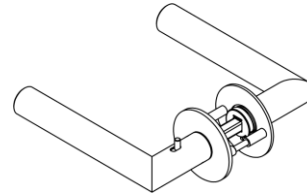


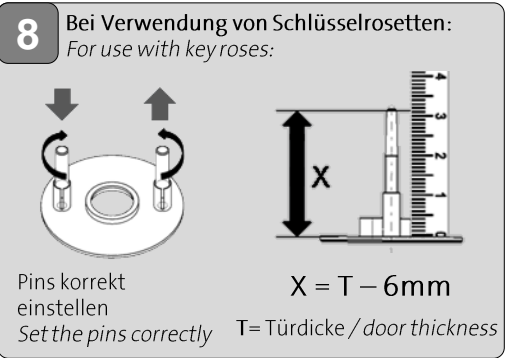
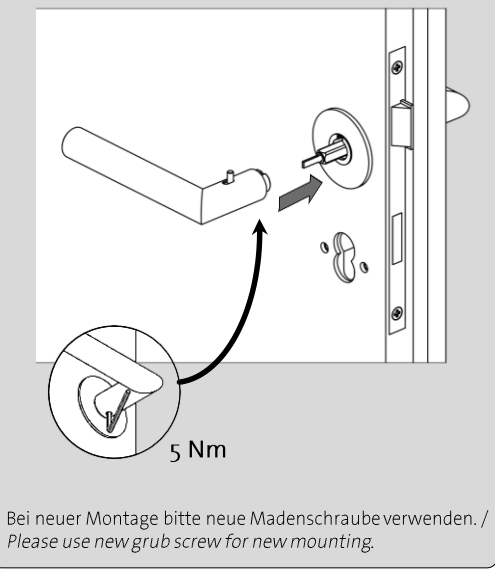
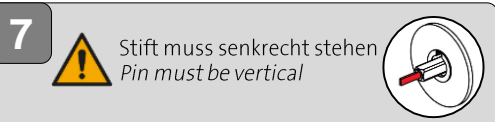
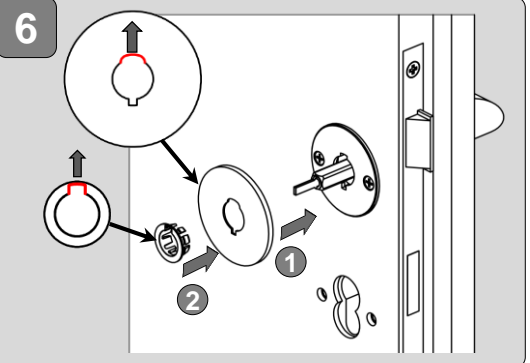
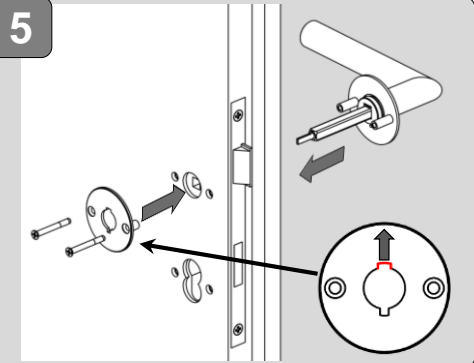
Druckgröße 100 % verwenden 280 x 160mm
/ use print size 100% 280 x 160mm



MONTAGEANLEITUNG DRÜCKERGARNITUR PIATTA S SMART2LOCK MOUNTING INSTRUCTIONS HANDLE SET PIATTA S SMART2LOCK

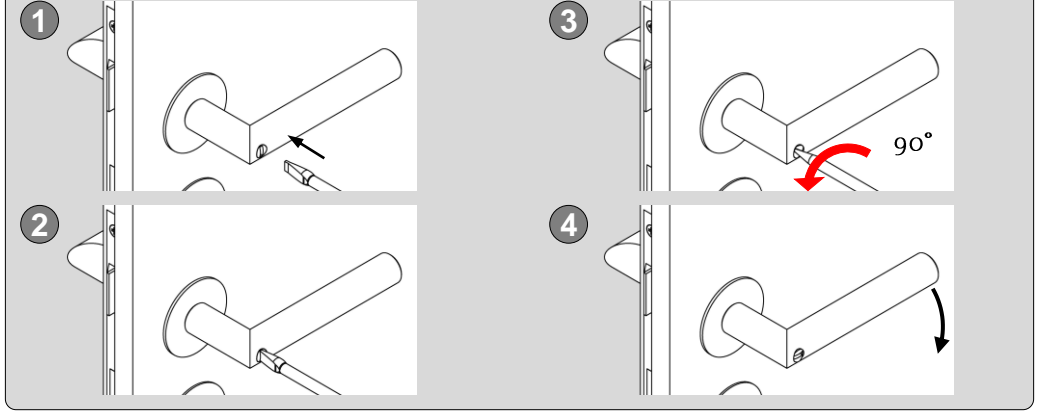
Ausgelegt für Türstärkenbereich 38-45mm / designed for door thickness range 38-45mm





Notentriegelung / emergency release ! Notentriegelung immer gegen den Uhrzeigersinn
emergency release always counterclockwise

Notentriegelung nach erfolgter Montage prüfen / check emergency release after installation



Demontage / demounting ! Demontage nur am Griffteil mit Verriegelung. Bei Griffen ohne Verriegelung Demontage nur am nach links zeigenden Griffstück!
Demounting only on handle with locking pin. For handles without locking pin demounting on the left-facing part!

