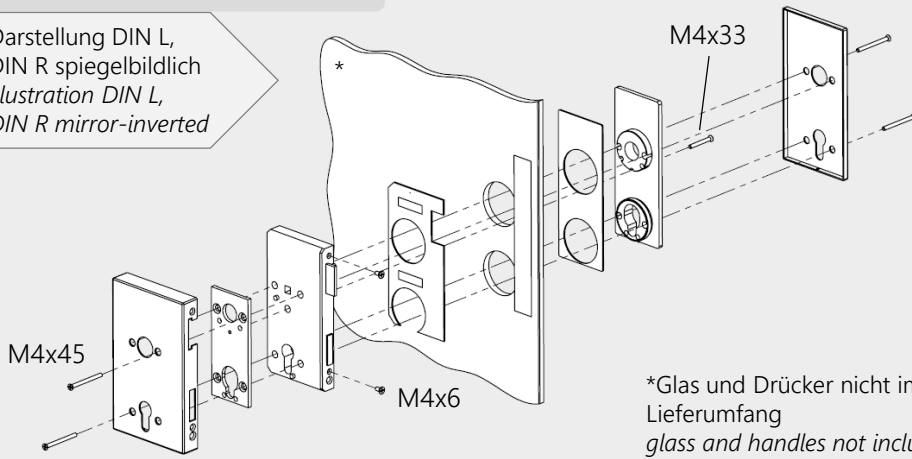


SCHLOSSKASTEN QUATTRO SCHRAUB. FÜR GLASTÜREN (OFFICE)

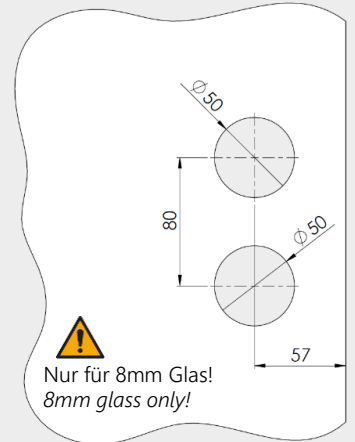
Lieferumfang / scope of delivery

Darstellung DIN L,
DIN R spiegelbildlich
*Illustration DIN L,
DIN R mirror-inverted*



*Glas und Drücker nicht im
Lieferumfang
glass and handles not included

Glasbohrung / glass drilling:



Wichtige Sicherheitshinweise für die Montage und Nutzung von Griffwerk Glasbeschlägen

(Zusätzlich zur Montage- und Bedienungsanleitung zu beachten, um Schäden am Produkt sowie Personen- und Sachschäden zu vermeiden.)

Allgemein

– Der Schlosskasten ist kompatibel mit Profilzylindern nach DIN 18252.

Montage

- Vor der Montage muss das Glas im Klemmbereich mit fettlösenden Haushaltsmitteln von Fetten befreit werden.
- Gläser mit Ausmischelungen und/oder Kantenerletzungen dürfen nicht verbaut werden.
- Die Verwendung von Klemmbeschlägen auf selbstreinigenden Beschichtungen ist nicht empfohlen.
- Es ist ein zwängungsfreier Einbau (ohne lokale Spannungsüberschreitung durch zu fest angezogene Schrauben) sicherzustellen.

Wartung

- Der Sitz und die Gängigkeit der Beschläge sowie die Justierung der Tür müssen regelmäßig kontrolliert werden. Insbesondere im Falle von hochfrequentierten Anlagen sollte die Prüfung von einem Fach- oder Installationsbetrieb erfolgen. Beschädigte Glaselemente (Abplatzungen und/ oder Ausmischelungen) müssen unverzüglich ausgetauscht werden!
- Die Reinigung der Oberflächen darf nur mit geeigneten Reinigern und Pflegemitteln erfolgen.

Important safety-related information for the mounting and use of Griffwerk glass fittings

(Follow these instructions in addition to the mounting and operating instructions in order to avoid damage of product and damage to person or property.)

General

– The glass fitting is compatible with profile cylinders according to DIN 18252.

Mounting

- Clean clamping area with fat solvent (standard commercial cleaning agent) before mounting the glass fitting.
- Never use glass with conchoidal fractures and/or damaged edges.
- Using clamping fittings on self-cleaning coatings is not recommended.
- Make sure not to use excessive force when installing the glass (avoid local stress resulting from very tight screws).

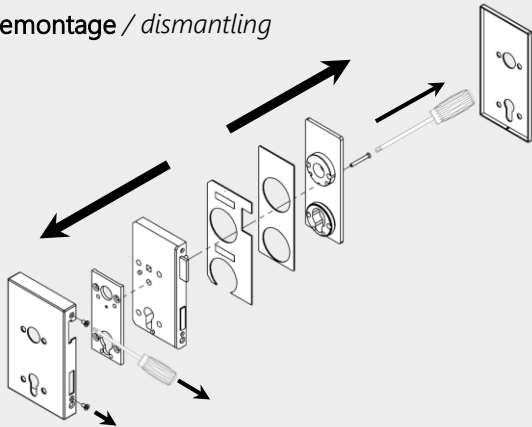
Maintenance

- Check fittings at regular intervals for proper positioning and smooth running and door for correct adjustment. Especially highly-frequented door systems require inspection by properly qualified staff (specialized companies or installation firms). Immediately replace damaged glass elements (no glass flaking and/or conchoidal fractures)!
- Only use suitable cleaning and care products to clean the surfaces.

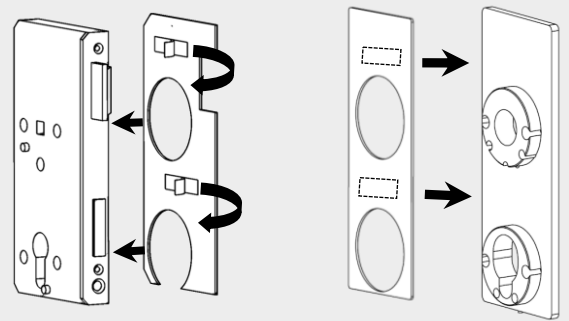
Montagewerkzeuge (nicht im Lieferumfang) / assembly tools (not included)



1 Demontage / dismantling

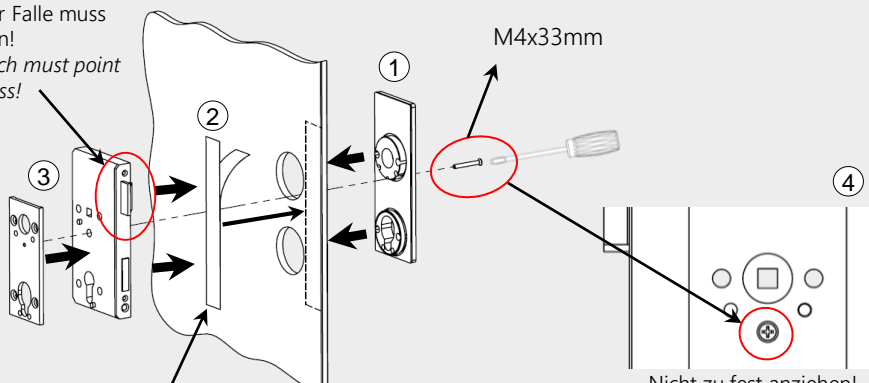


2 Pads befestigen / attaching pads

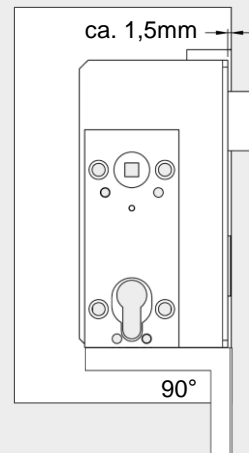


3 Montage Unterkonstruktion / mounting subconstruction

Die Schräge der Falle muss zum Glas zeigen!
tilted side of latch must point towards the glass!

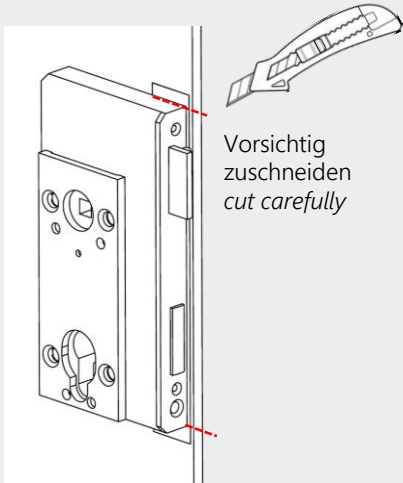


Dekorpad abziehen und auf Glas kleben (muss gesamte Höhe abdecken)
Pull off decor pad and stick on glass (must cover the whole height)

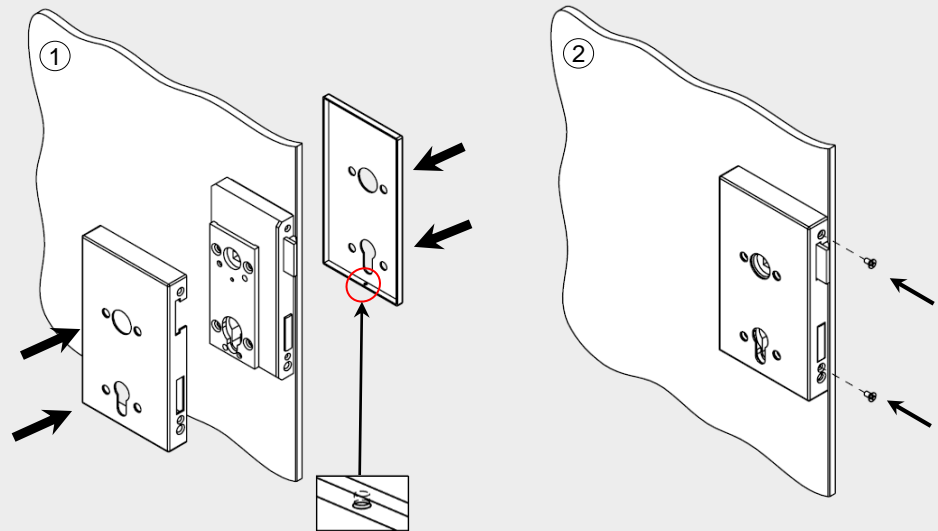


SCHLOSSKASTEN QUATTRO SCHRAUB. FÜR GLASTÜREN (OFFICE)

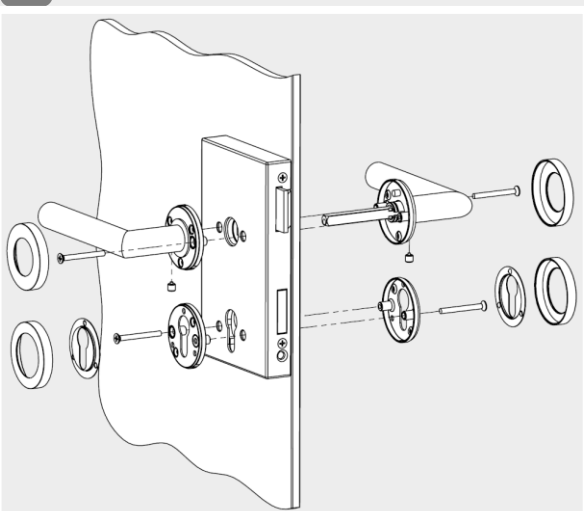
4 Dekorpad / decor pad



5 Montage Cover / mounting cover



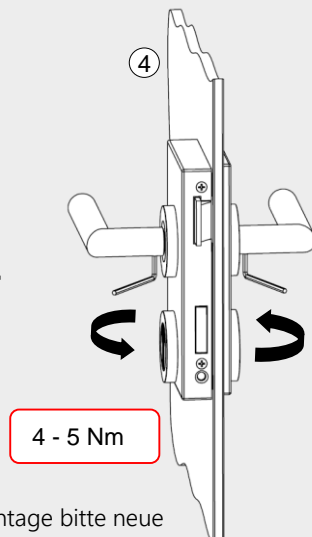
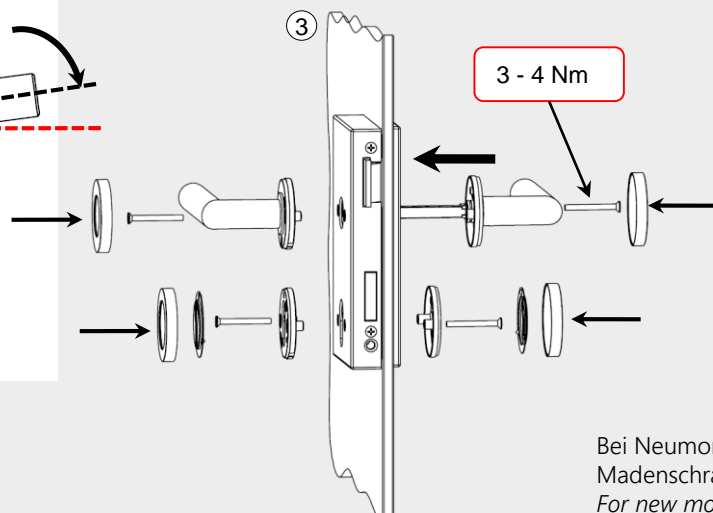
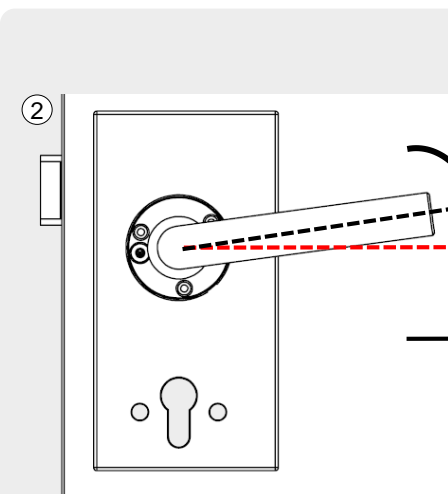
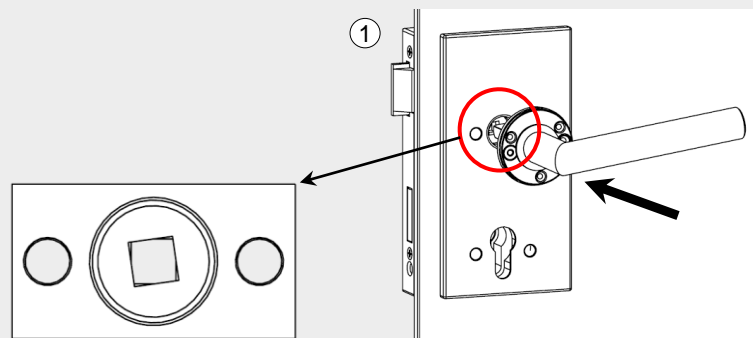
6 Montage Griffe / mounting handles



Griffstück mit Stift zuerst montieren!

Achtung: Bei DIN R muss Stift auf linkes Griffstück montiert werden! (neue Madenschraube verwenden)
Mount handle with spindle first!

Attention: For DIN R, spindle must be mounted on left handle! (use new grub screw)



Bei Neumontage bitte neue Madenschrauben verwenden!
For new mounting please use new grub screws!