

DE

## Sicherheitshinweise:

### **Wichtige Sicherheitshinweise für die Montage und Nutzung von Schiebetürsystemen**

(Zusätzlich zu Montage- und Bedienungsanleitung zu beachten, um Schäden an Produkt sowie Personen- und Sachschäden zu vermeiden.)

**Wichtig: Alle Nutzer sind über die sie betreffenden Punkte der nachfolgenden Hinweise sowie die Hinweise aus Montage- bzw. Bedienungsanleitung zu informieren!**

### Allgemein:

Schiebetüren dürfen nicht zu hart zu- oder aufgezoogen werden. Dies trifft vor allem auf Schiebetüren ohne Softeinzug zu.

### Montage:

- Mitgeliefertes Befestigungsmaterial ist auf Kompatibilität mit den vorhandenen Untergründen zu prüfen. Gegebenenfalls muss geeignetes Befestigungsmaterial selbst besorgt werden.
- Vor der Montage müssen die Klemmflächen mit fettlösenden Haushaltsmitteln von Fetten befreit werden.
- Es besteht die Gefahr von Quetschungen beim Heben der Tür. Entsprechend ist erforderliche Schutzkleidung zu tragen.

## Montage, Pflege und Wartung

### **Wichtige Informationen:**

- Türstärke siehe Etikett (max. 40mm)
- Minimale Holz Türbreite beträgt 850mm.
- Vor der Montage müssen die Klemmflächen mit fettlösenden Haushaltsmitteln von Fetten befreit werden.
- Mitgeliefertes Befestigungsmaterial ist auf Kompatibilität zu den vorhandenen Untergründen zu prüfen. Gegebenenfalls muss geeignetes Befestigungsmaterial selbst besorgt werden.

### Wartung:

- Der Sitz und die Gängigkeit der geklemmten Teile sowie die Justierung der Tür müssen regelmäßig kontrolliert werden. Insbesondere im Falle von hochfrequentierten Anlagen sollte die Prüfung von einem Fach- oder Installationsbetrieb erfolgen.
- Die Reinigung der Metall-Oberflächen (z.B. Griff, Schiene) darf nur mit geeigneten Reinigern und Pflegemitteln erfolgen.

### Pflege:

Die Oberflächen der Schiebetürsysteme sind nicht wartungsfrei und sollten gemäß ihrer Ausführung gereinigt werden.

- Für metallische Oberflächen (Eloxal-/Edelstahloberfläche) bitte nur geeignete Reiniger ohne Scheuermittelanteil verwenden.
- Für lackierte Oberflächen bitte nur entsprechende lösemittelfreie Reiniger verwenden.

EN

## Safety advices:

### **Important safety-related information for the mounting and use of sliding door systems**

(Follow these instructions in addition to the mounting and operating instructions in order to avoid damage of product and damage to person or property.)

**Important: All users have to be informed about relevant points mentioned in following safety advices and installation and operating instructions!**

### General information:

Do not shut sliding doors with excessive force. This is especially important on sliding doors without soft closing device.

### Assembly:

- Included mounting material must be checked for compatibility with the existing wall and ceiling. If required, suitable mounting material must be purchased.
- Clean clamping areas with fat solvent (standard commercial cleaning agent) before mounting.
- There is a danger of bruising when lifting the door. Wearing protective clothing is required.

## Assembly, care instructions, service and maintenance

### **Important information:**

- Door thickness see label (max. 40mm)
- Min. wooden door width is 850mm.
- Clean clamping areas with fat solvent (standard commercial cleaning agent) before mounting.
- Included mounting material must be checked for compatibility with the existing wall and ceiling. If needed, suitable mounting material must be purchased.

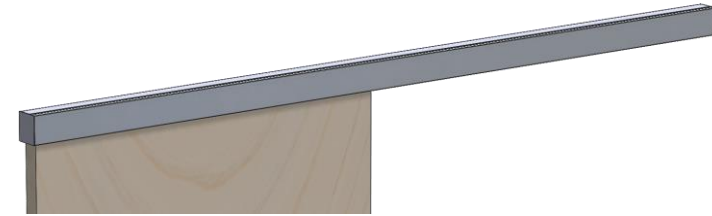
### Maintenance:

- Check clamped parts at regular intervals for proper positioning and smooth running and door for correct adjustment. Especially highly frequented door systems require inspection by properly qualified staff (specialized companies or installation firms).
- Only use suitable cleaning and care products to clean the metallic surfaces (e.g. handle, rails).

### Care instructions:

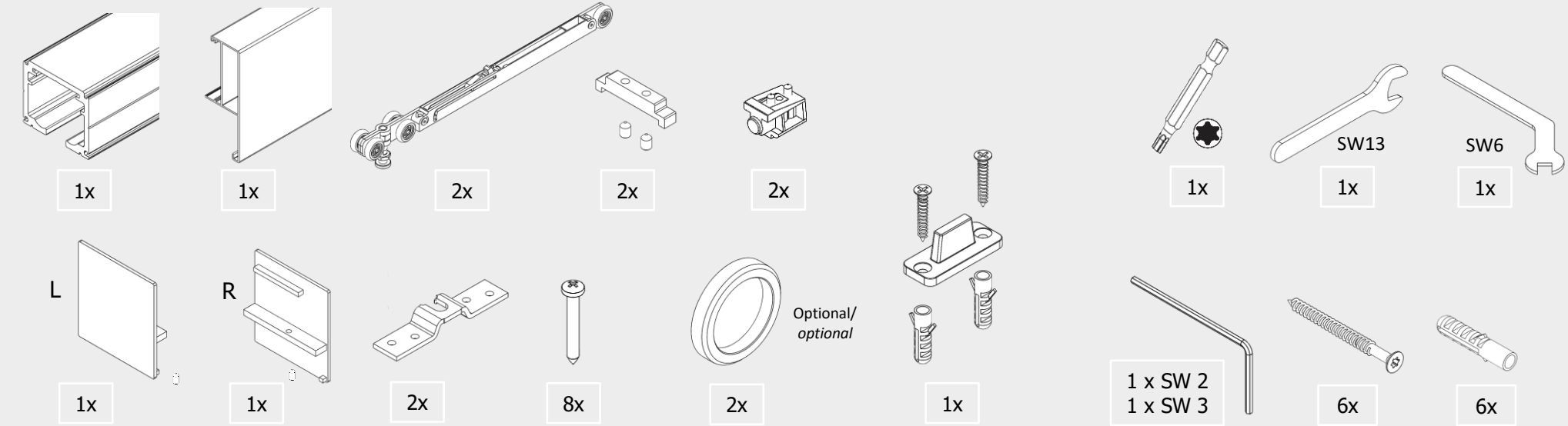
The surface finishes of the sliding door systems are not maintenance-free and should be cleaned according to their material and texture.

- For metallic surfaces (anodized/stainless steel finish) please only use appropriate cleaning agents without abrasive additives.
- For varnished surfaces please only use appropriate solvent-free cleaning agents.

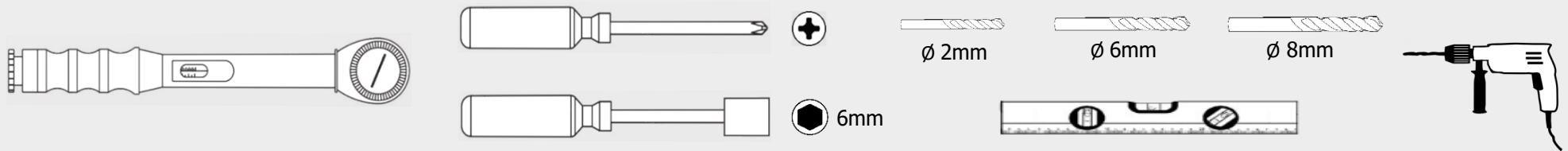


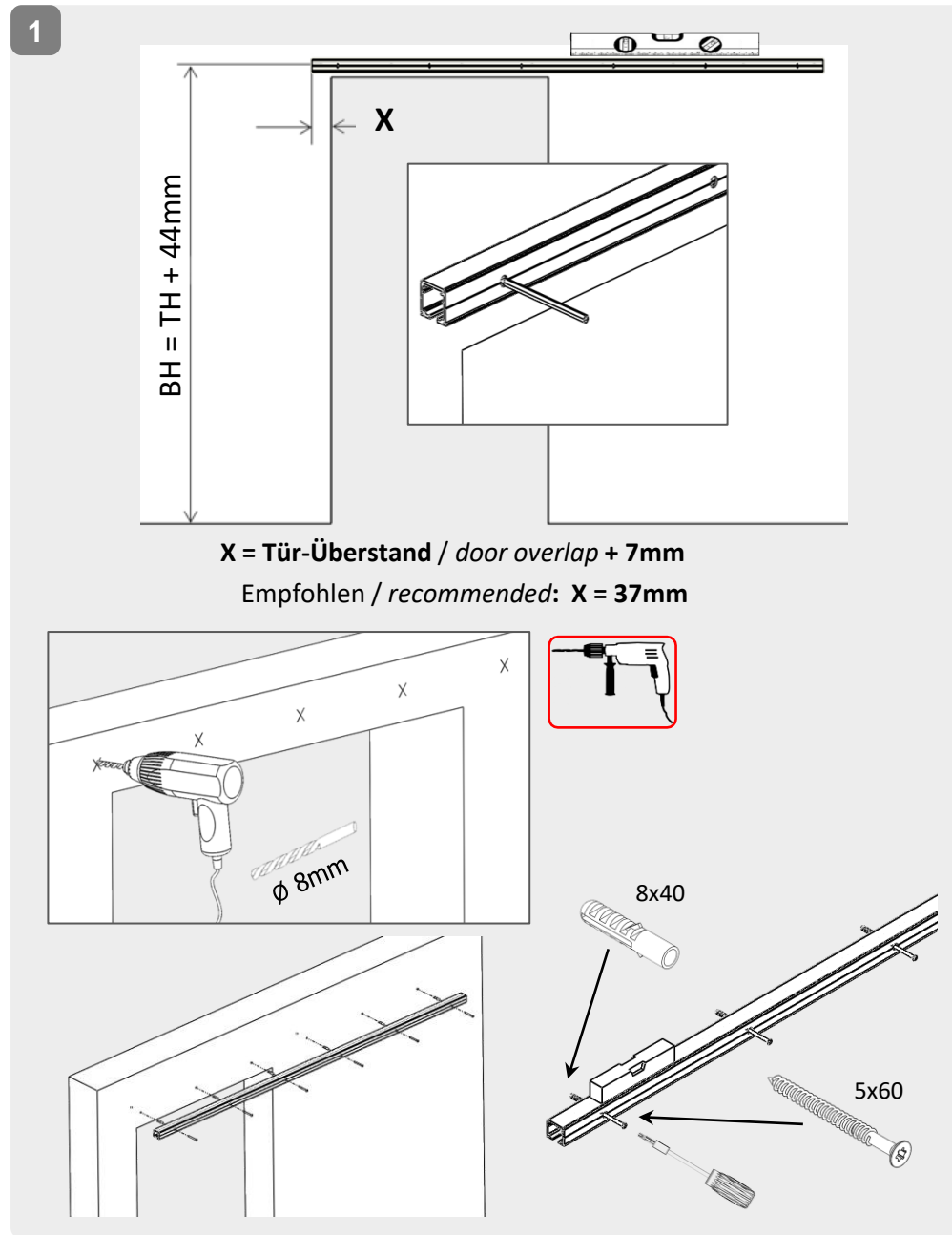
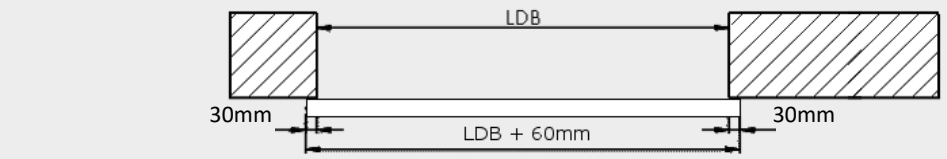
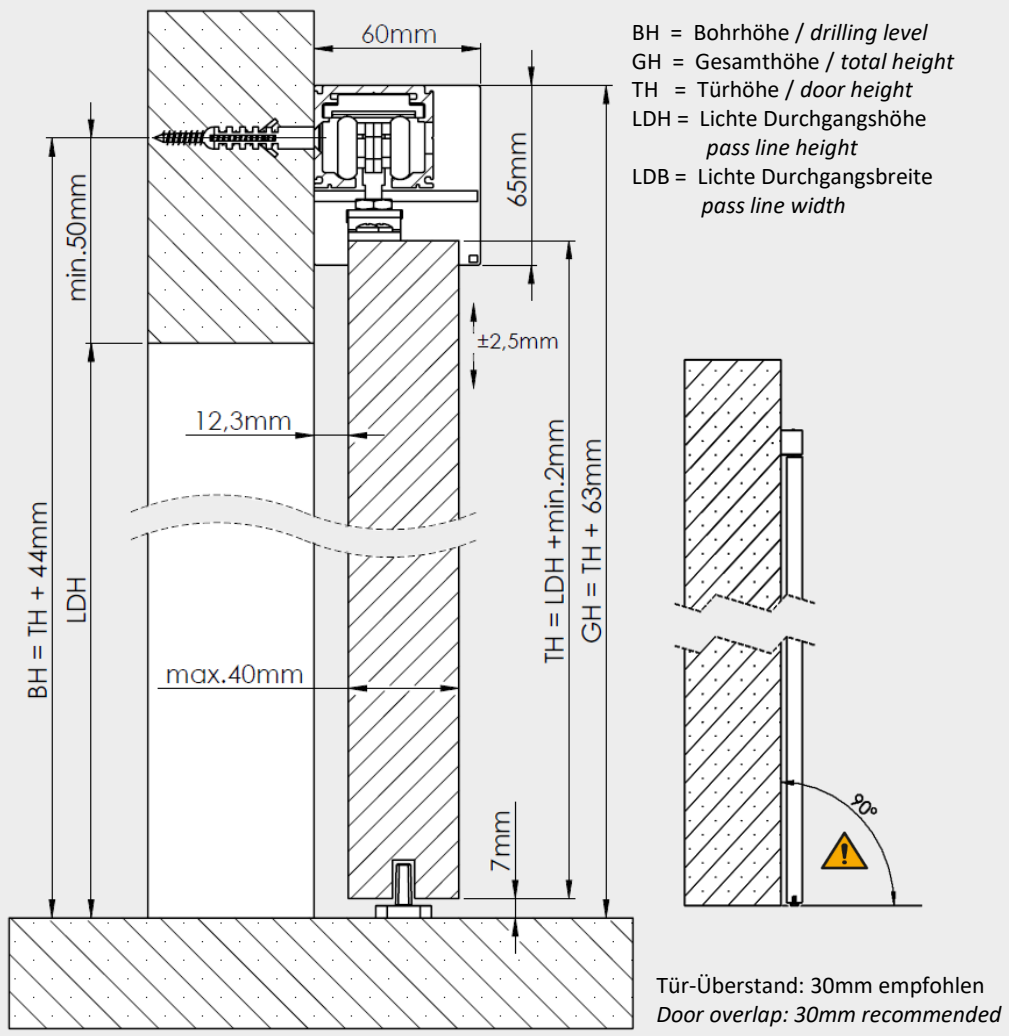
# SCHIEBETÜRSYSTEM\_419 MIT SOFTEINZUG / SLIDING DOOR SYSTEM\_419 WITH SOFT CLOSING DEVICE

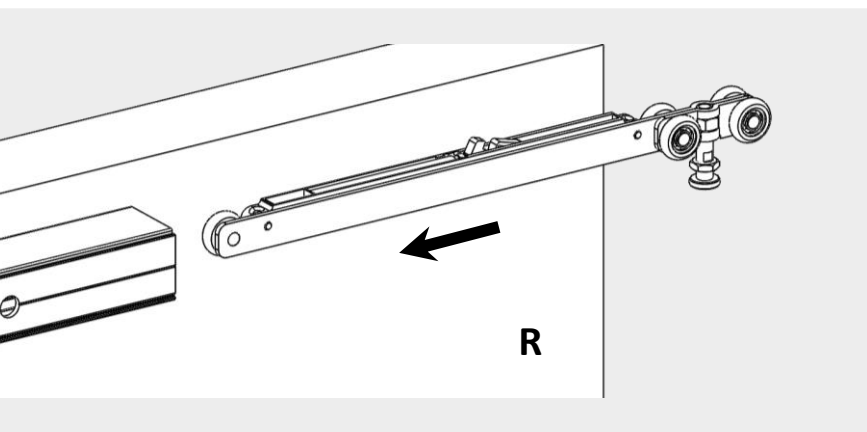
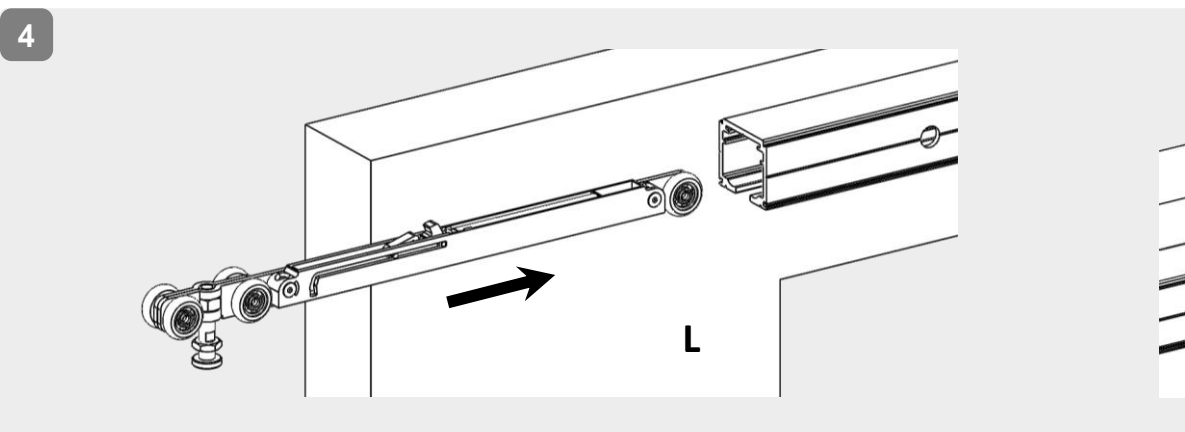
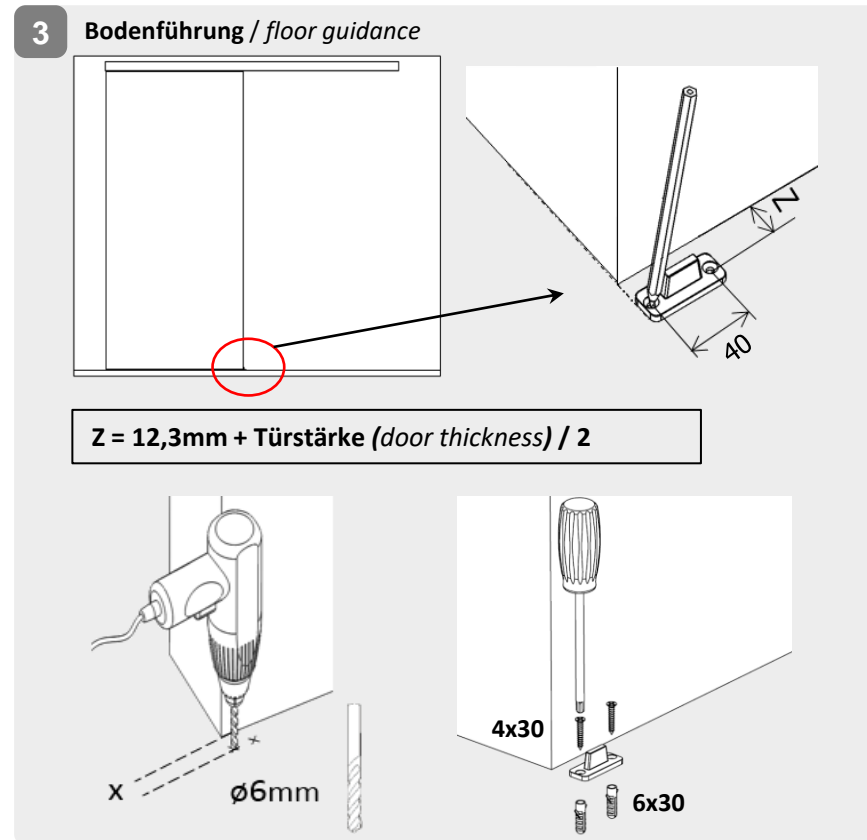
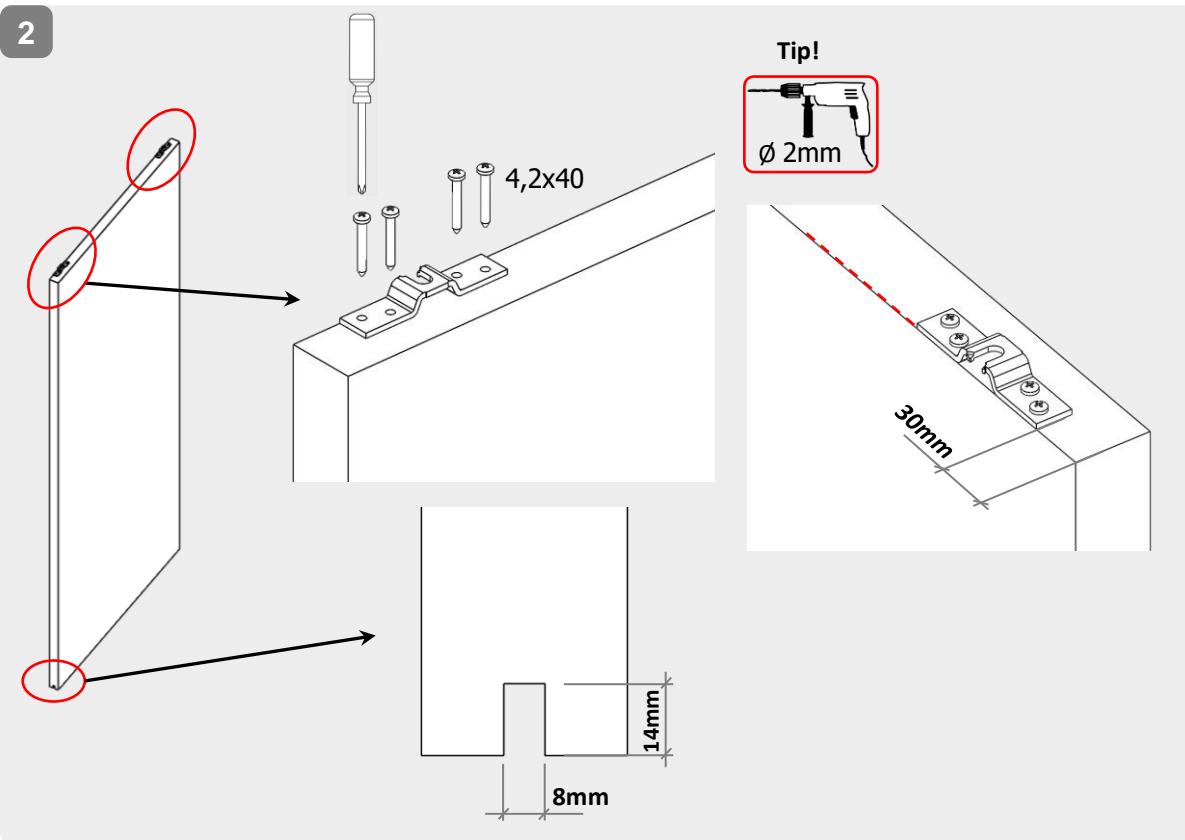
## Lieferumfang / scope of delivery



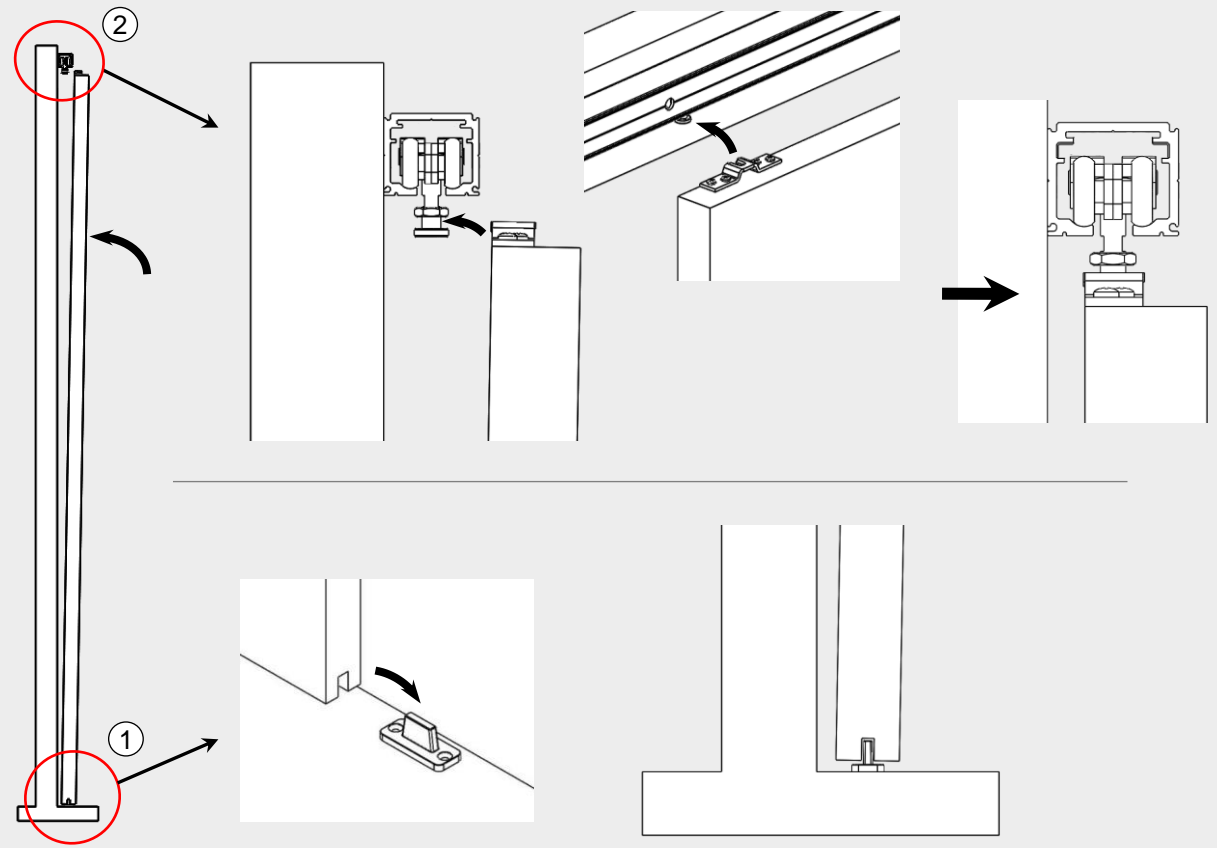
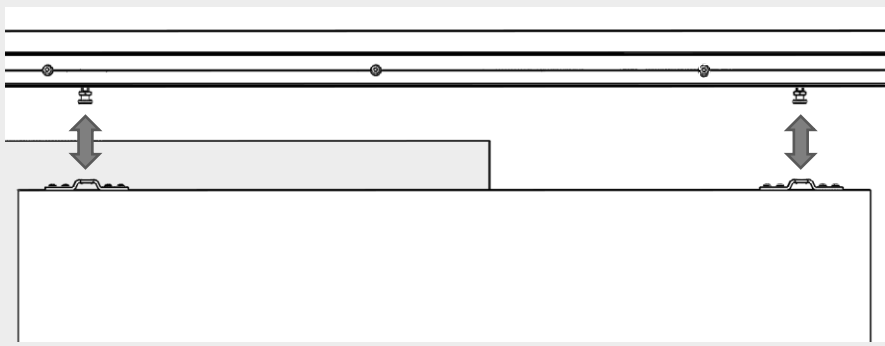
## Montagewerkzeuge (nicht im Lieferumfang) / assembly tools (not included)





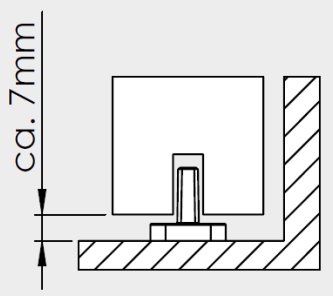
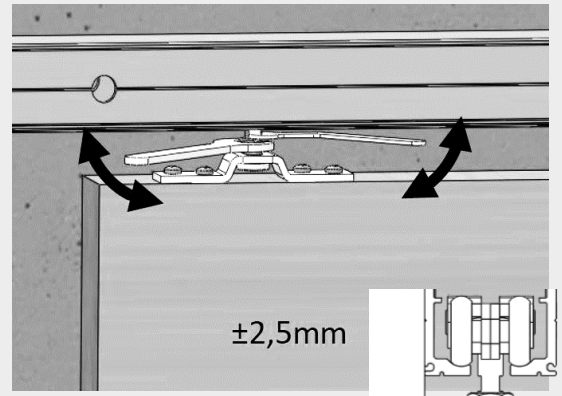
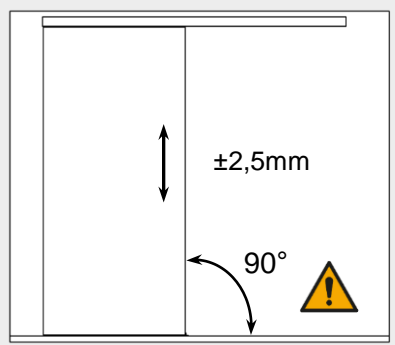


**5**

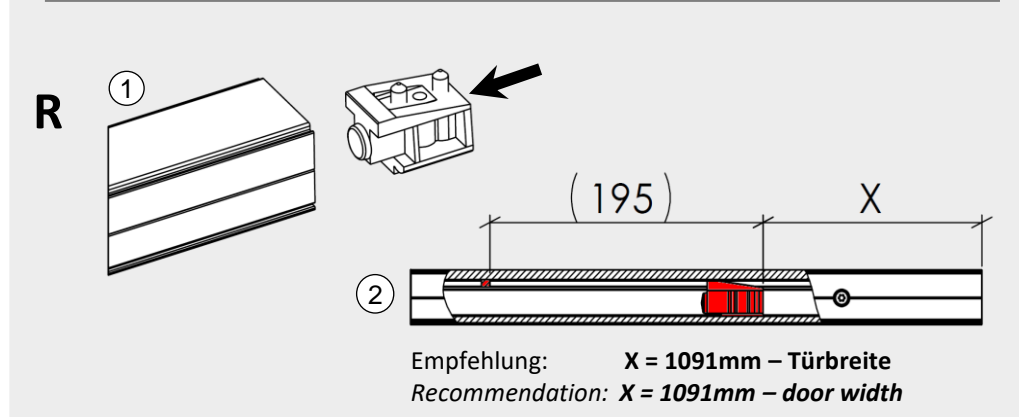
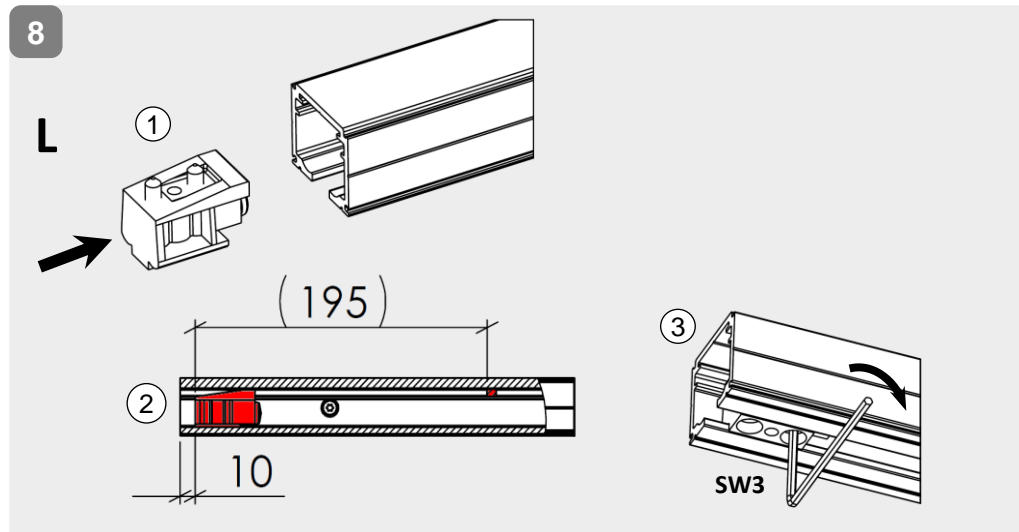
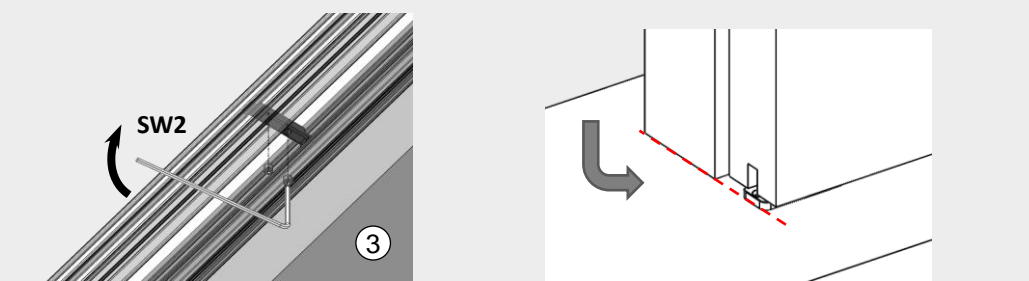
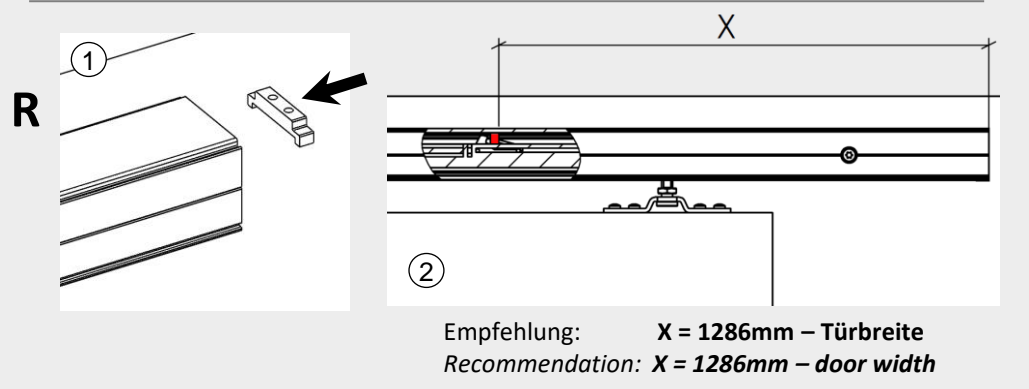
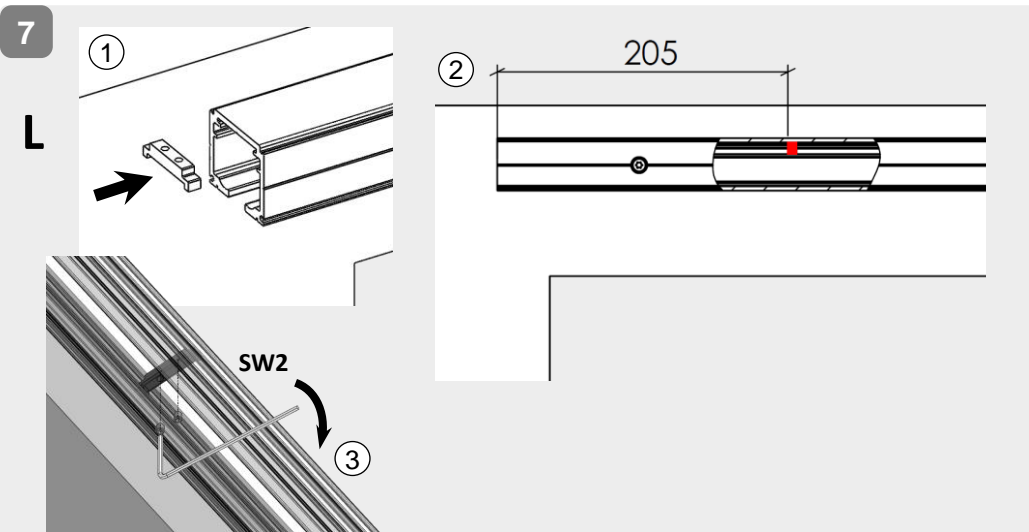


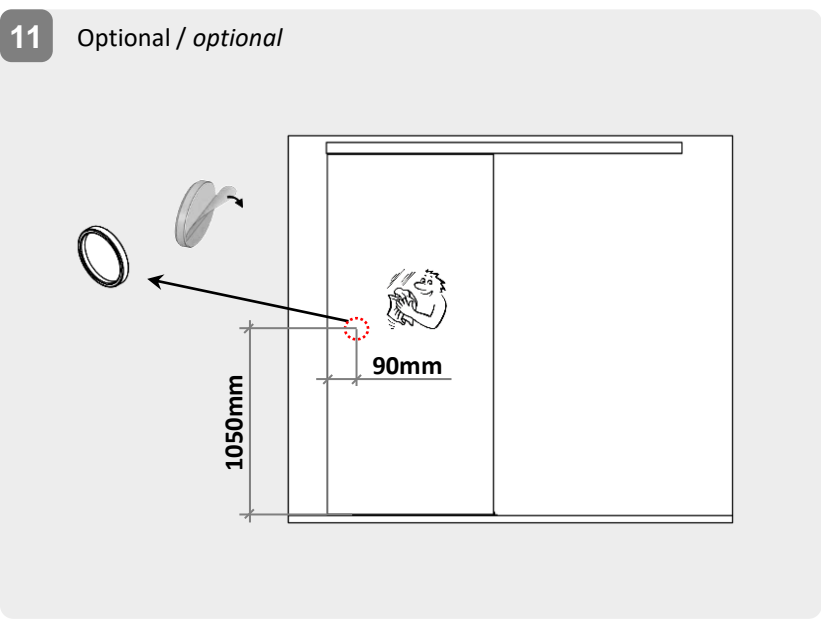
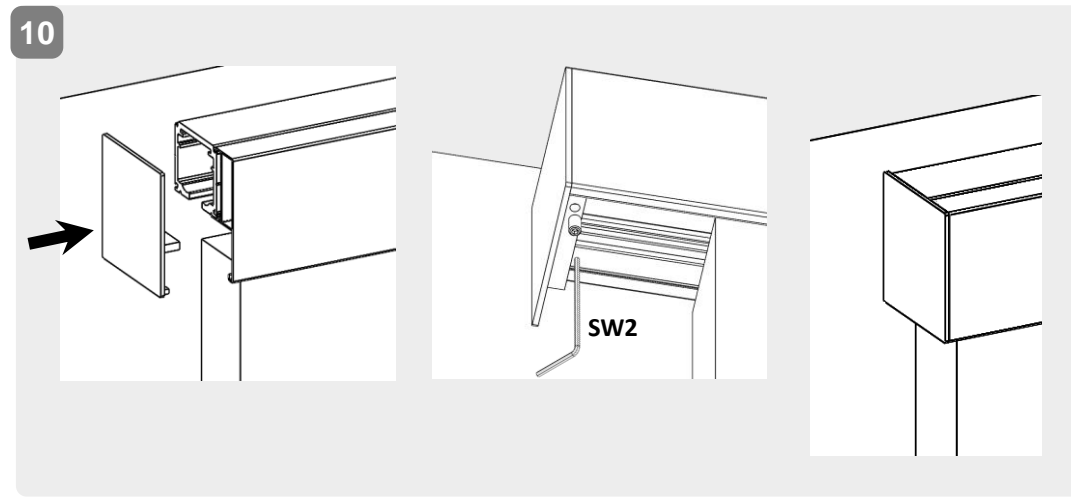
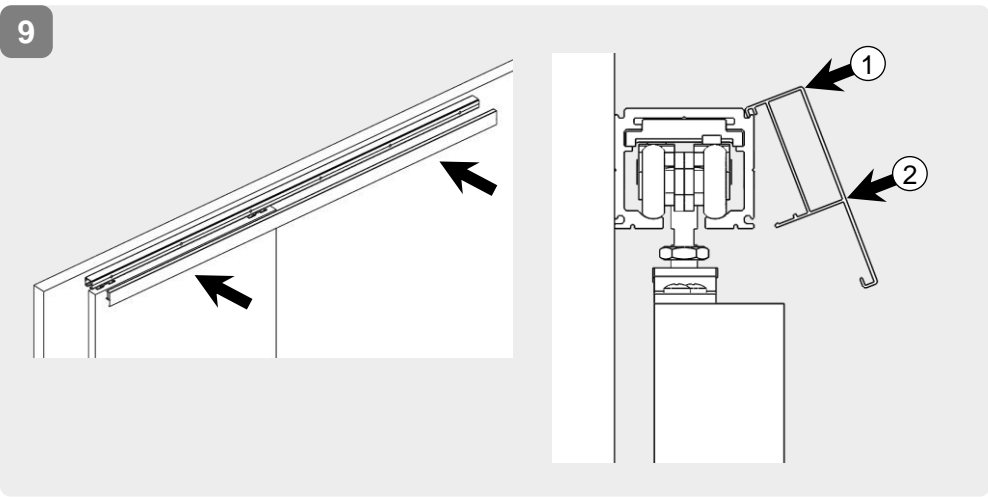
**6**

**Höheneinstellung / height adjustment**



**!** Mutter nach Einstellung festziehen.  
Tighten nut after adjustment.





**CZ**

## **Bezpečnostní pokyny:**

### **Důležité bezpečnostní pokyny pro montáž a použití**

#### **Systémy posuvných dveří**

(Dodržujte tyto pokyny spolu s montážním a provozním návodem, abyste zabránili poškození výrobků, ohrožení osob a věcným škodám.)

**Důležité: Všichni uživatelé musí být informováni o bodech v následujících pokynech, které se jich týkají, a o pokynech uvedených v montážním a provozním návodu!**

#### **Všeobecné informace:**

Posuvné dveře se nesmí při zavírání ani při otvírání posunovat příliš prudce. Týká se to především posuvných dveří bez měkkého dorazu.

#### **Montáž:**

- Dodaný upevňovací materiál se musí zkontrolovat, zda je kompatibilní se stávajícím podkladem. Případně je nutné, aby si uživatel sám obstaral vhodný upevňovací materiál.
- Před montáží se musí plochy, které jsou určeny k sevření, vyčistit od maziva čistícím prostředkem, který odstraňuje mastnotu.
- Při zvedání dveří hrozí nebezpečí přiskřípnutí. Z toho důvodu je nutné nosit vhodný ochranný oděv.

## **Montáž, péče a údržba**

### **Důležité informace:**

- Tloušťka dveří viz etiketa (max. 40 mm)
- Minimální šířka dřevěných dveří činí 850 mm.
- Před montáží se musí plochy, které jsou určeny k sevření, vyčistit od maziva vhodným domácím čistícím prostředkem.
- Dodaný upevňovací materiál se musí zkontrolovat, zda je kompatibilní se stávajícím podkladem. Případně je nutné, aby si uživatel sám obstaral vhodný upevňovací materiál.

### **Údržba:**

- Usazení a volný pohyb sevřených dílů a taktéž jejich nastavení se musí pravidelně kontrolovat. Především v případě vysoce frekventovaných zařízení by tuto kontrolu měla provádět odborná nebo instalační společnost.
- Čištění kovových povrchů (např. madel, kolejniček) se může provádět jen vhodnými čistícími a ošetřujícími prostředky.

### **Údržba:**

Povrchy systémů posuvných dveří vyžadují údržbu a měly by se tudíž čistit podle svého provedení.

- Na kovové povrchy (eloxovaný povrch / povrch z ušlechtilé oceli) používejte jen vhodné čistící prostředky bez podílů prostředků na drhnutí.
- Na lakované povrchy používejte jen odpovídající čisticí prostředky bez rozpouštědel.

**SK**

## **Bezpečnostné pokyny:**

### **Dôležité bezpečnostné pokyny na montáž a používanie systémov posuvných dverí**

(Dodržujte okrem návodu na montáž a obsluhu, aby ste zabránili poškodeniu výrobku, ako aj zraneniam a materiálnym škodám.)

**Dôležité: Informujte všetkých používateľov o bodoch nasledujúcich pokynov alebo pokynoch z návodu na montáž a obsluhu, ktoré sa ich týkajú!**

#### **Všeobecné:**

Posuvné dvere sa nesmú napnúť alebo pritiahnúť príliš natvrdo. Týka sa to predovšetkým posuvných dverí bez mäkkého privierania.

#### **Montáž:**

- Skontrolujte, či je dodaný upevňovací materiál kompatibilný s existujúcimi podkladmi. V danom prípade si musíte sami zaobstarat vhodný upevňovací materiál.
- Pred montážou sa musia upínacie plochy zbaviť tukov bežnými prostriedkami na rozpúšťanie tukov do domácnosti.
- Pri zdvíhaní dverí vzniká nebezpečenstvo stlačenia. Je vhodné nosiť požadovaný ochranný odev.

## **Montáž, ošetrovanie a údržba**

### **Dôležité informácie:**

- Hrúbka dverí pozri etiketu (max. 40 mm)
- Minimálna šírka drevených dverí je 850 mm.
- Pred montážou sa musia upínacie plochy zbaviť tukov bežnými prostriedkami na rozpúšťanie tukov do domácnosti.
- Skontrolujte, či je dodaný upevňovací materiál kompatibilný s danými podkladmi. V danom prípade si musíte sami zaobstarat vhodný upevňovací materiál.

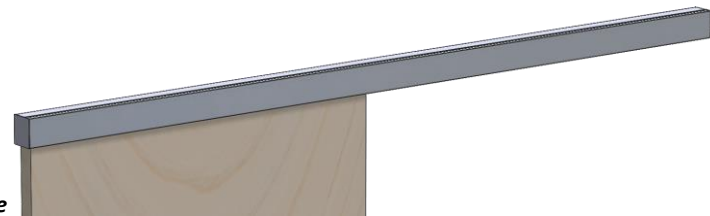
### **Údržba:**

- Uloženie a ľahký chod upnutých častí, ako aj nastavenie dverí sa musí pravidelne kontrolovať. Hlavne v prípade veľmi frekventovaných zariadení by mala kontrolu urobiť špecializovaná alebo montážna firma.
- Kovové povrchy (napr. kľučky, lišta) sa smú čistiť len vhodnými čistiacimi a ošetrovacími prípravkami.

### **Ošetrovanie:**

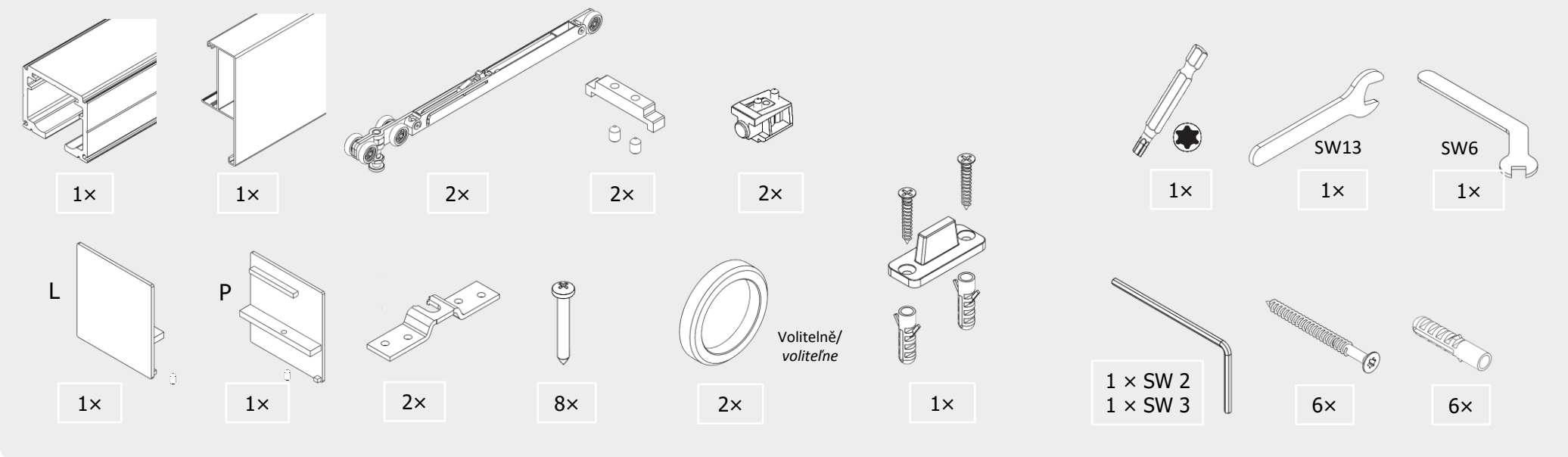
Povrchy posuvných dverí nie sú bezúdržbové a mali by sa čistiť v závislosti od ich vyhotovenia.

- Na kovové povrchy (eloxované povrchy/povrchy z ušľachtilej ocele) použite, prosím, len vhodné čističe bez abrazívnej zložky.
- Na lakované povrchy používajte, prosím, len vhodné čističe bez rozpúšťadiel.

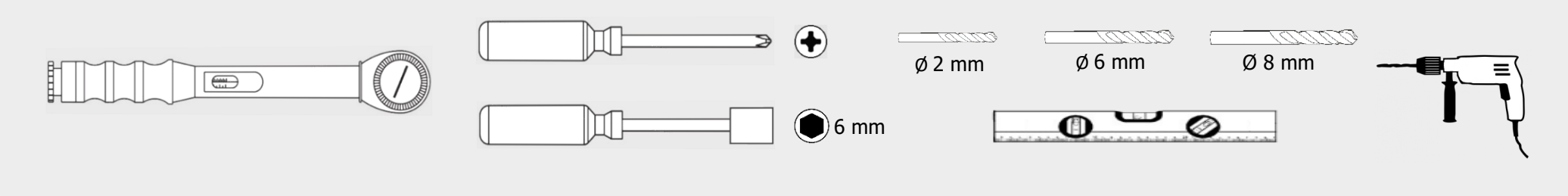


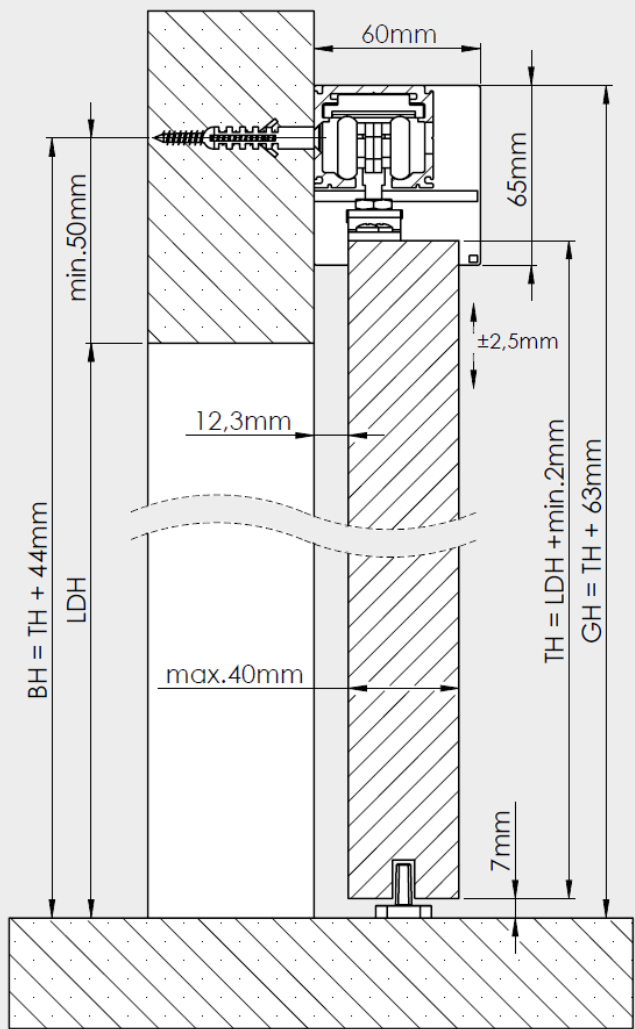


**Rozsah dodávky / Rozsah dodávky**

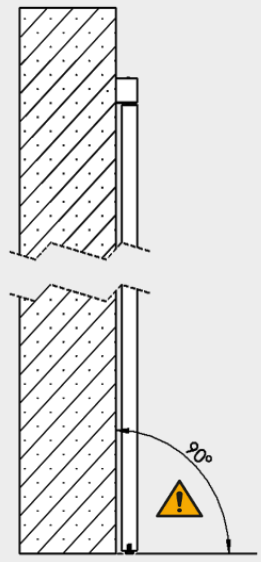


**Montážní nářadí (není součástí dodávky) / assembly tools (not included)**

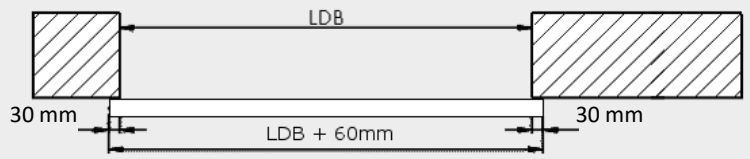




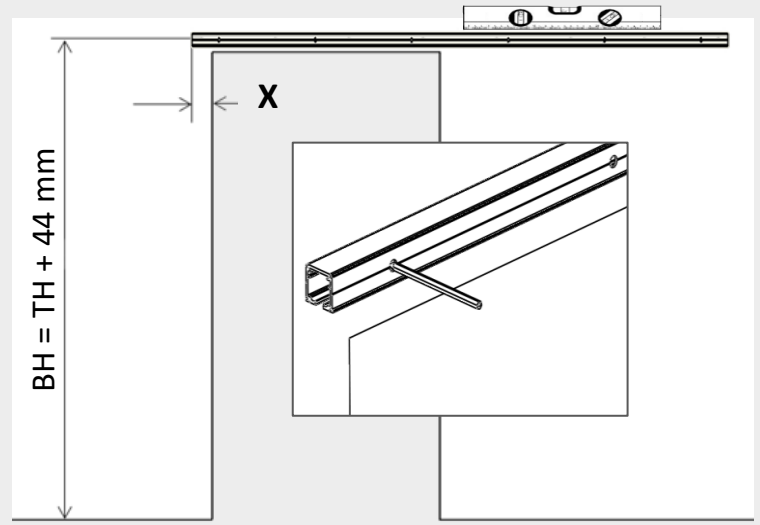
BH = výška vývrtu / výška vrt  
 GH = celková výška / celková výška  
 TH = výška dveří / výška dverí  
 LDH = světlá průchozí výška / svetlá výška priechodu  
 LDB = světlá průchozí šířka / svetlá šírka priechodu



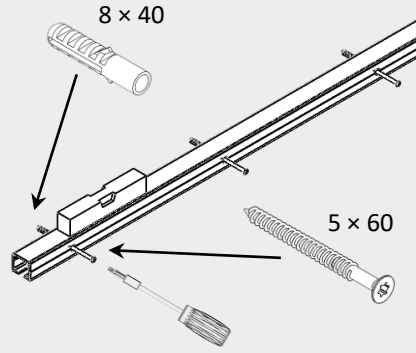
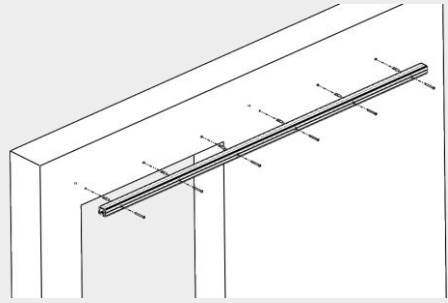
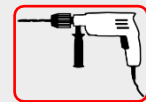
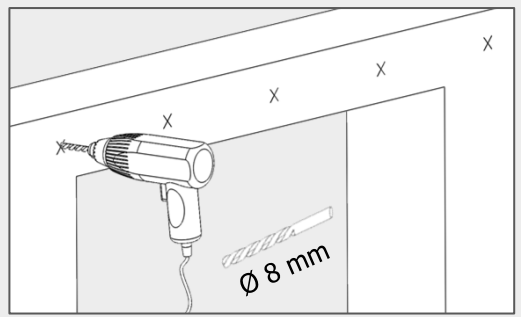
Přesah dveří: doporučeno 30 mm /  
 Presah dverí: odporúčany 30 mm



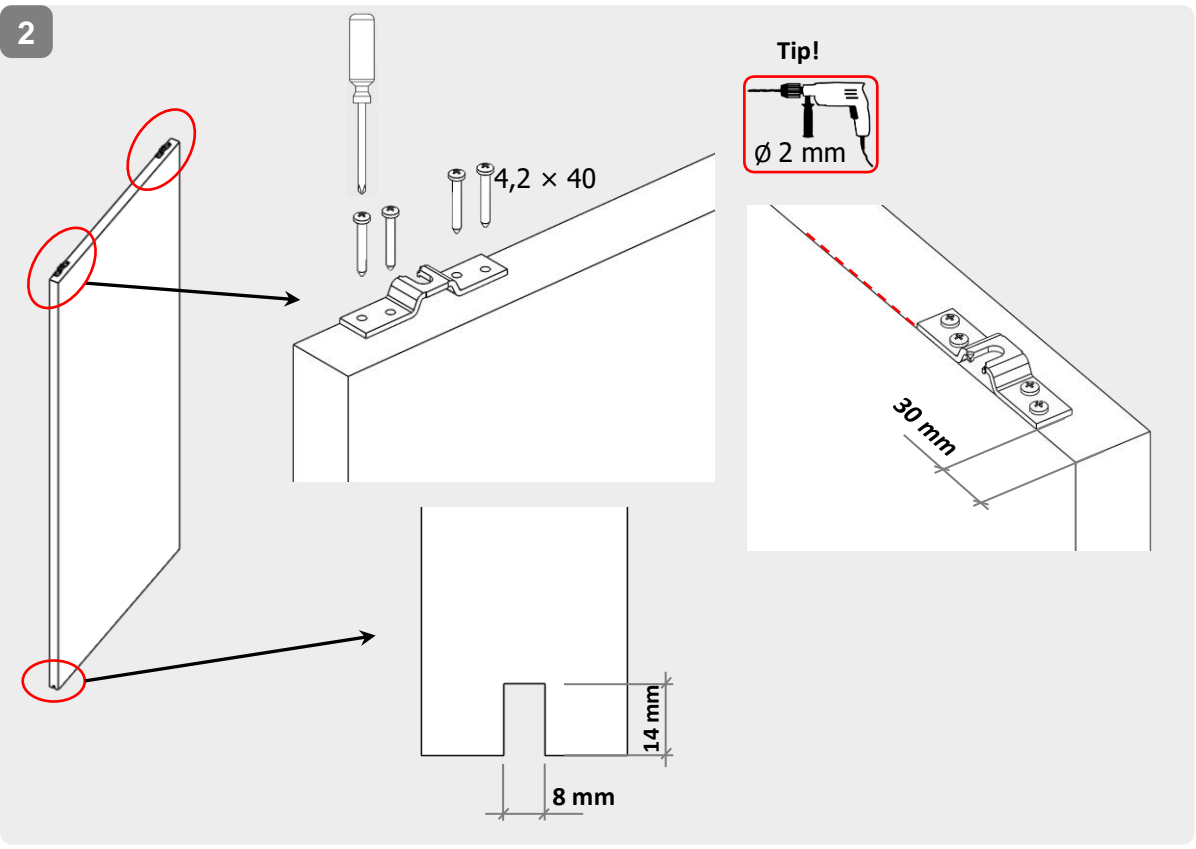
1



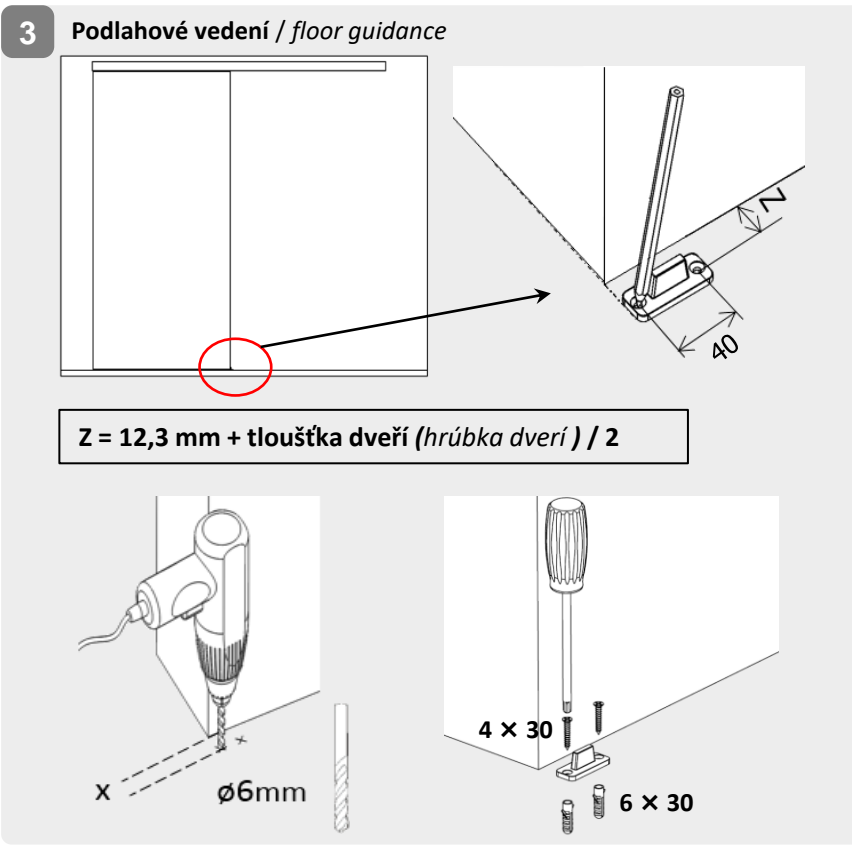
**X = přesah dveří / presah dverí + 7 mm**  
 Doporučeno / Odporúčany: **X = 37 mm**



2



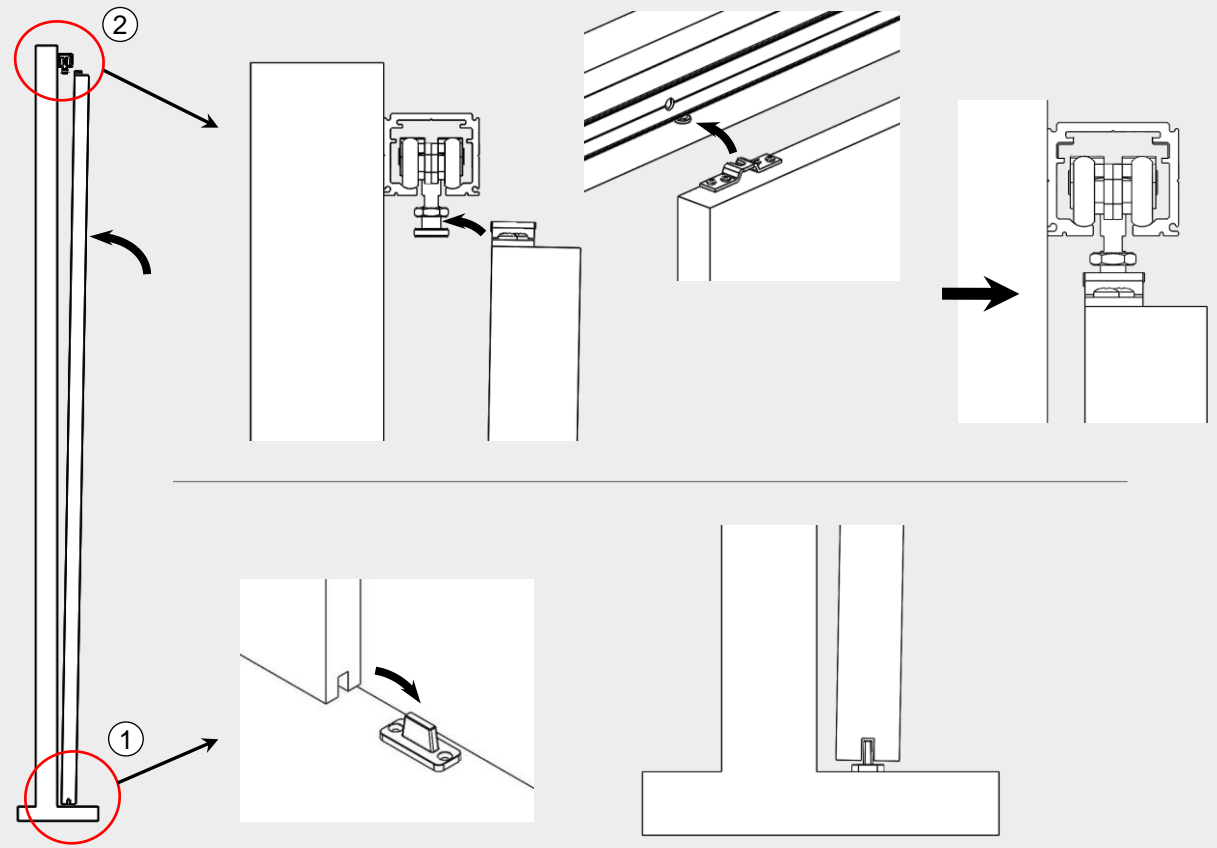
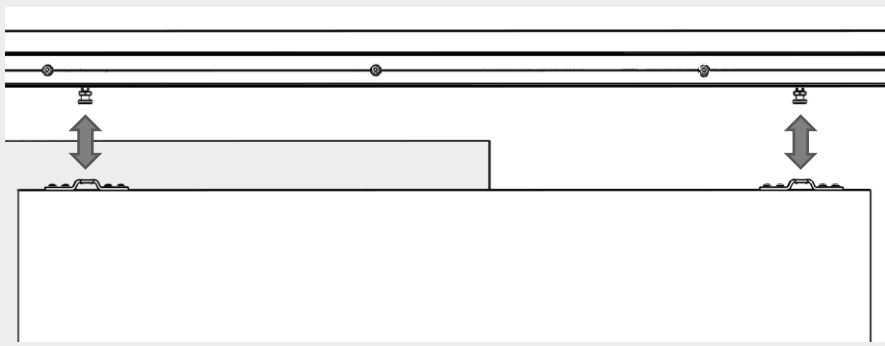
3



4

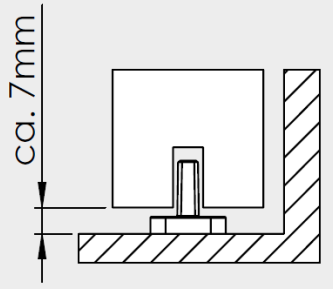
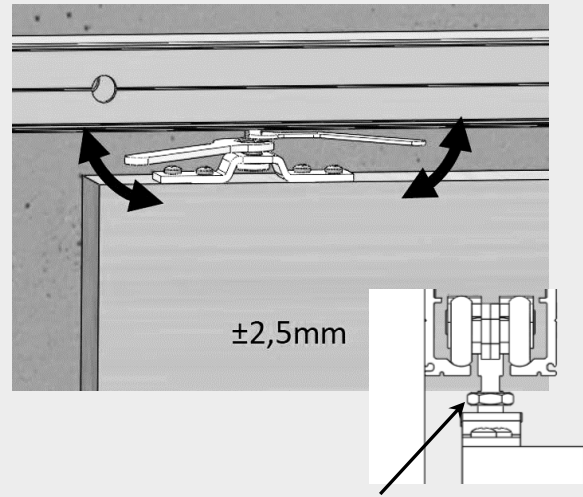
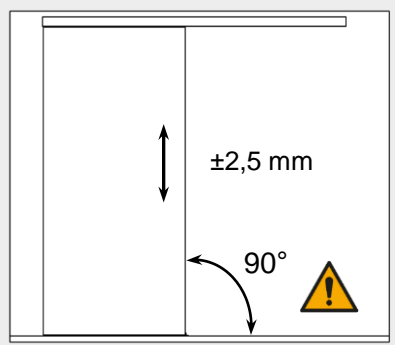


5

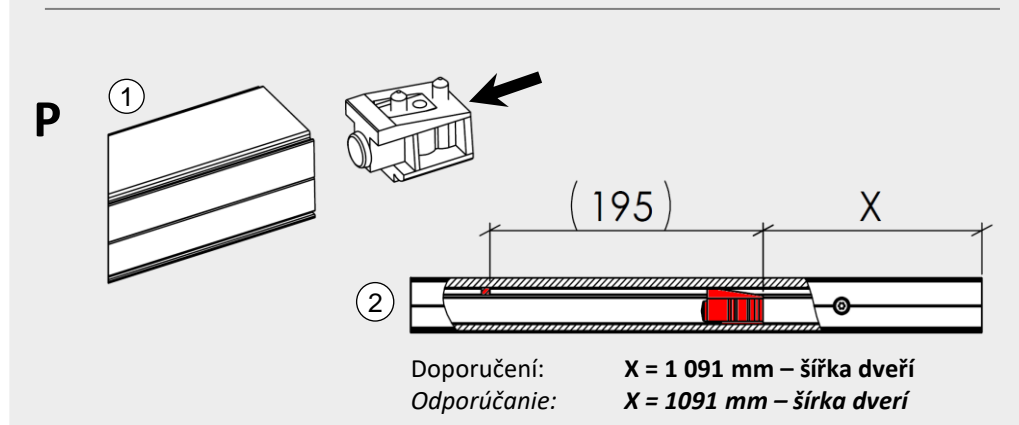
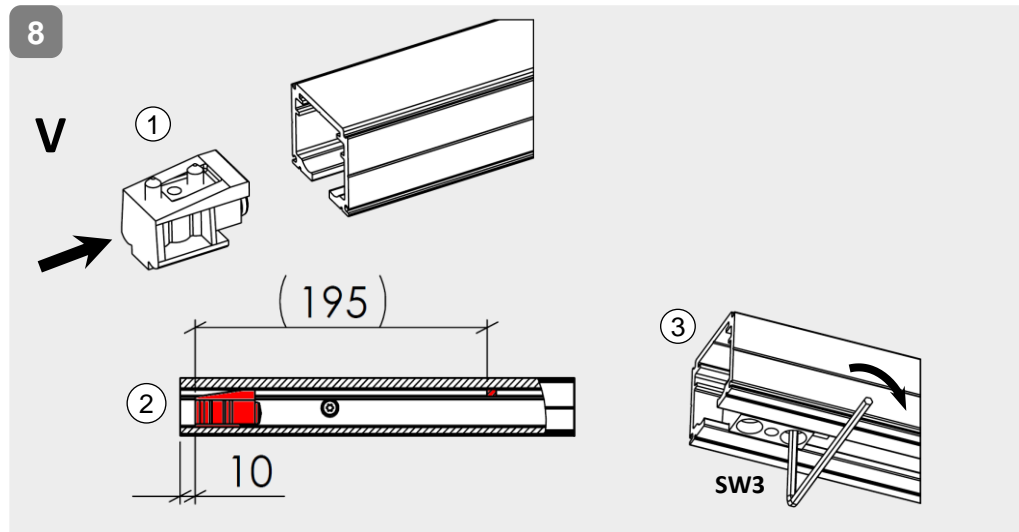
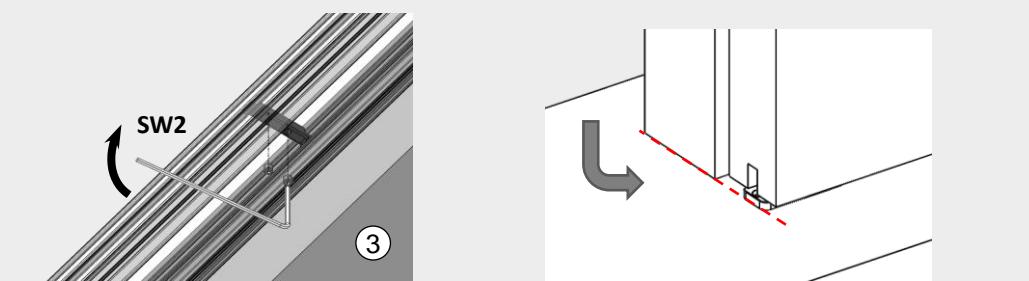
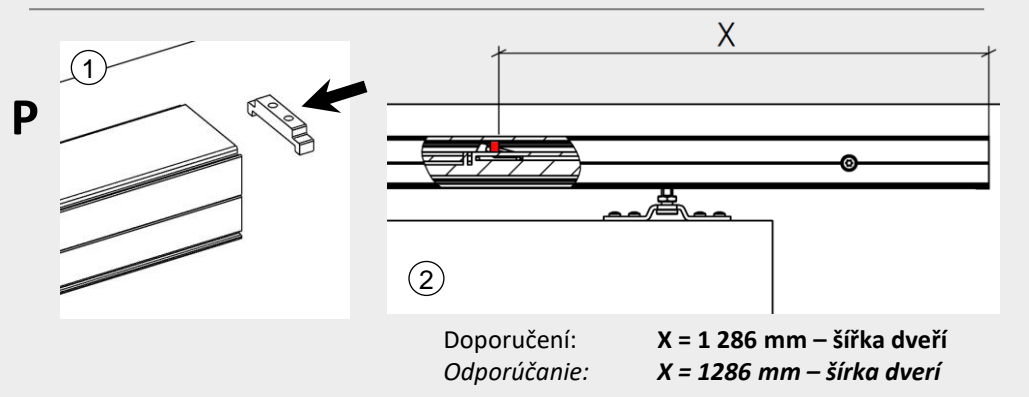
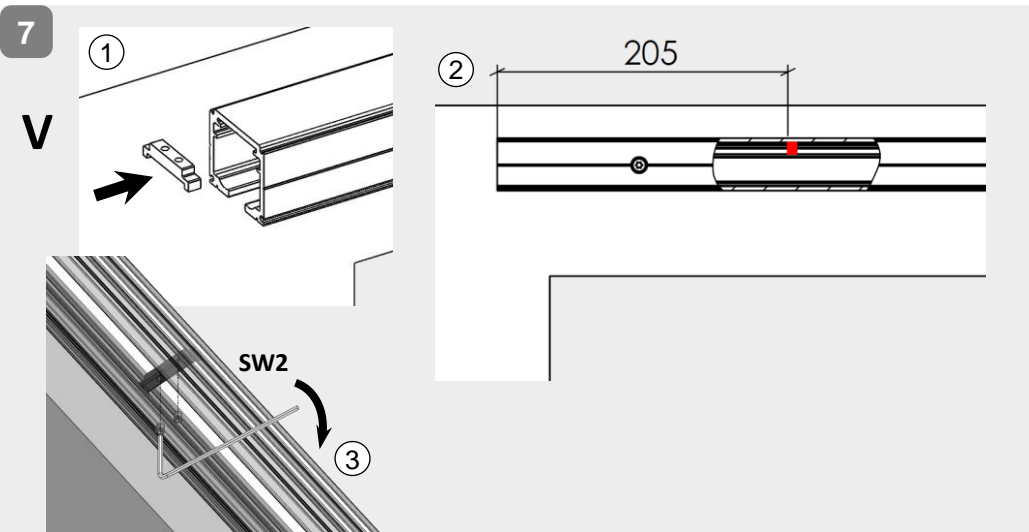


6

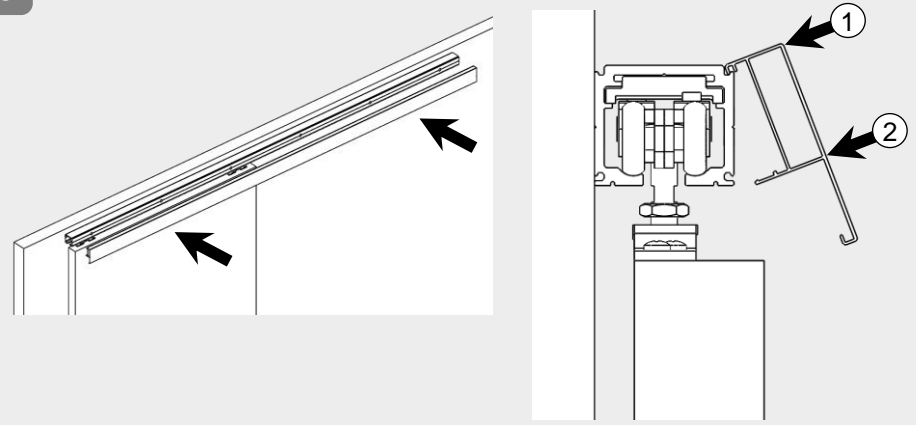
Výškové nastavení / Nastavenie výšky



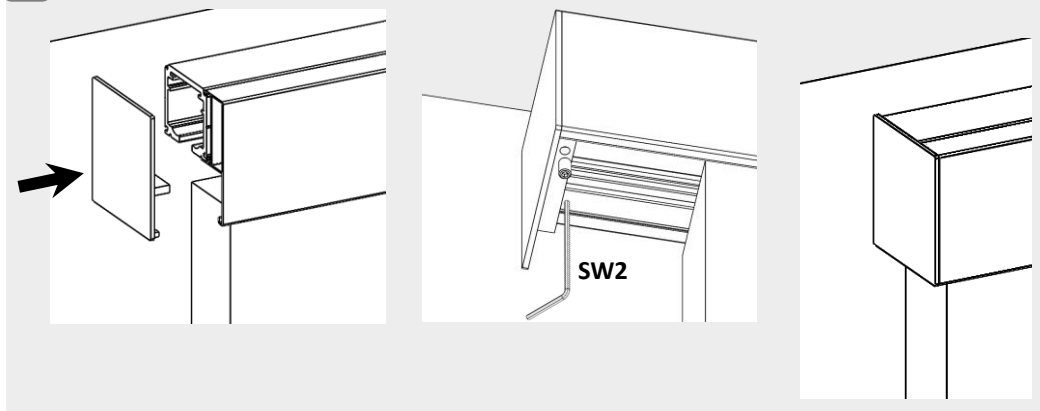
**!**  
Po nastavení pevně utáhněte matici. /  
Maticu po nastavení dotiahnite



9

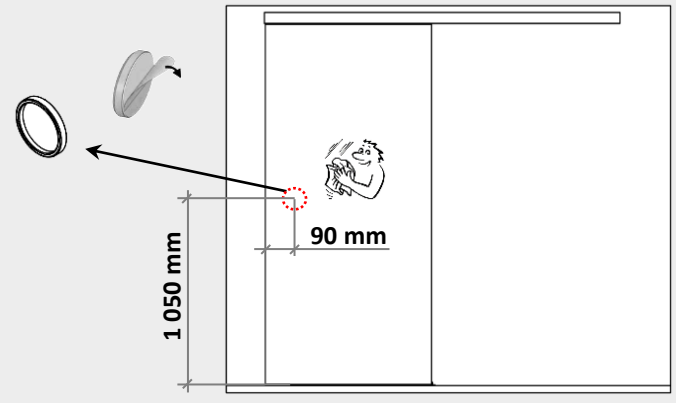


10



11

Voliteľne / voliteľne



HR

## Sigurnosne napomene:

### **Važne sigurnosne napomene za montažu i uporabu sustava kliznih vrata**

(Osim na upute za montažu i uporabu, dodatno treba obratiti pozornost na sigurnosne napomene kako biste izbjegli štete na proizvodu te osobne ozljede i materijalne štete.)

**Važno: Svi korisnici trebaju se informirati o odgovarajućim točkama sljedećih napomena te o napomenama iz uputa za montažu i uporabu!**

### Općenito:

Klizna vrata ne smiju se suviše snažno zatvarati ili otvarati povlačenjem. To se posebno odnosi na klizna vrata bez mekog zatvaranja.

### Montaža:

- Treba provjeriti kompatibilnost isporučeneg pričvrstnog materijala s postojećim podlogama. Po potrebi trebete sami nabaviti prikladan pričvrstni materijal.
- Prije montaže stezne površine trebete očistiti kućanskim sredstvima koja otapaju masnoću.
- Postoji opasnost od prignječenja pri podizanju vrata. U skladu s time trebete nositi odgovarajuću zaštitnu odjeću.

## Montaža, njega i održavanje

### **Važne informacije:**

- Debljinu vrata vidi na naljepnici (maks. 40 mm)
- Minimalna širina drvenih vrata iznosi 850 mm.
- Prije montaže stezne površine trebete očistiti kućanskim sredstvima koja otapaju masnoću.
- Treba provjeriti kompatibilnost isporučeneg pričvrstnog materijala s postojećim podlogama. Po potrebi trebete sami nabaviti prikladan pričvrstni materijal.

### Održavanje:

- Dosjed i pokretljivost stegnutih dijelova te podešenost vrata treba redovito provjeravati. Provjere treba provoditi specijalizirana ili instalacijska tvrtka, posebno u slučaju sustava na mjestima visokog prometa.
- Metalne površine (npr. ručke, vodilice) smiju se čistiti samo prikladnim sredstvima za čišćenje i njeгу.

### Njega:

Površine sustava kliznih vrata trebaju se održavati i čistiti ovisno o njihovoj izvedbi.

- Za metalne površine (površina od eloksiranog/nehrđajućeg čelika) upotrebljavajte samo odgovarajuća sredstva za čišćenje koja ne sadrže abrazivne sastojke.
- Za lakirane površine upotrebljavajte samo odgovarajuća sredstva za čišćenje koja ne sadrže otapala.

SL

## Varnostna navodila:

### **Pomembna navodila za varnost pri montaži in uporabi sistemov drsnih vrat**

(Upoštevajte jih skupaj z navodili za montažo in uporabo, ter tako preprečite poškodbe izdelka, pa tudi poškodbe oseb in materialno škodo.)

**Pomembno: Vse uporabnike je treba seznaniti z vsemi točkami naslednjih varnostnih opozoril in opozoril iz navodil za montažo oz. uporabo, ki se nanašajo na uporabnike!**

### Splošno:

*Drsnih vrat se ne sme odpirati in zapirati preveč močno. To zlasti velja za drsna vrata brez mehkega zapiranja.*

### Montaža:

- Preverite, ali je priloženi material za pritrditev primeren za obstoječe podlage. Po potrebi morate priskrbeti drug primeren material za pritrditev.
- Pred montažo vpenjalne površine očistite s čistilom za maščobo (gospodinjsko čistilno sredstvo).
- Pri dvigovanju vrat obstaja nevarnost stisnjenja. Nositi morate ustrezno zaščitno obleko.

## Montaža, nega in vzdrževanje

### **Pomembne informacije:**

- Debelina vrat – glejte etiketo (maks. 40 mm)
- Minimalna širina lesenih vrat je 850 mm.
- Pred montažo vpenjalne površine očistite s čistilom za maščobo (gospodinjsko čistilno sredstvo).
- Preverite, ali je priloženi material za pritrditev primeren za obstoječe podlage. Po potrebi morate priskrbeti drug primeren material za pritrditev.

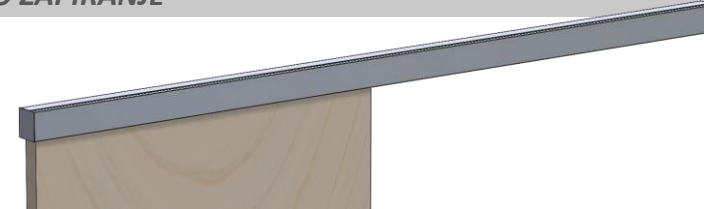
### Vzdrževanje:

- Redno je treba preverjati prileganje in tek vpetih delov ter nastavitev vrat. Predvsem pri sistemih s pogosto uporabo naj preverjanje opravi strokovno usposobljeno osebje ali podjetje, ki je izvedlo montažo.
- Kovinske površine (npr. ročaj, vodilo) se lahko čisti samo z ustreznimi čistili in sredstvi za nego.

### Nega:

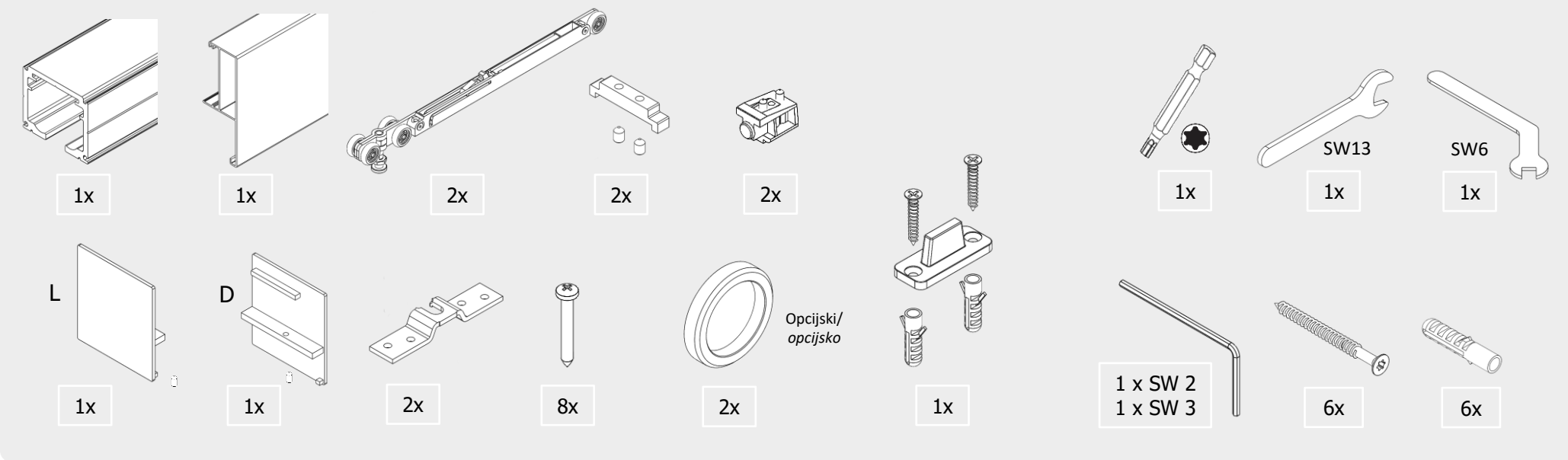
*Površine sistemov drsnih vrat niso samovzdrževalne in jih je treba očistiti ustrezno posamezni različici.*

- Za kovinske površine (površina iz eloksala ali legiranega jekla) uporabljajte samo ustrezna neabrazivna čistila.
- Za lakirane površine uporabljajte samo ustrezna čistila brez topil.

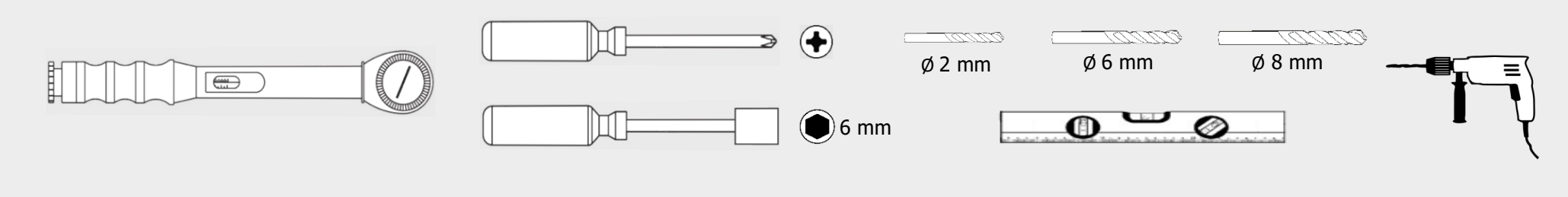


# SUSTAV KLIZNIH VRATA\_419 MEKO OTVARANJE / SISTEM DRSNIH VRAT\_419 MEHKO ZAPIRANJE

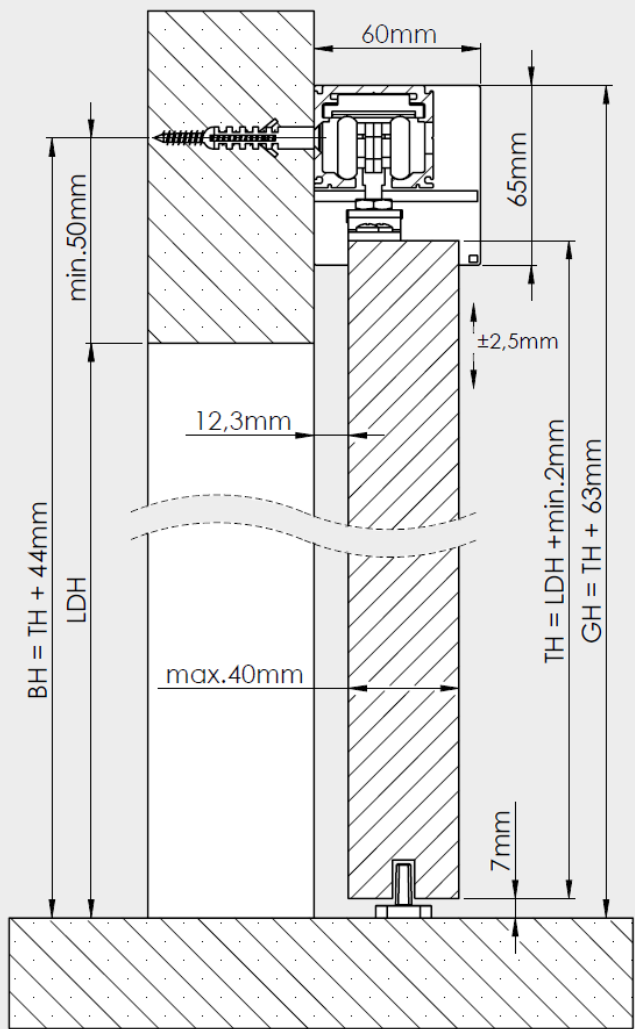
## Sadržaj isporuke / Dostavljeni elementi



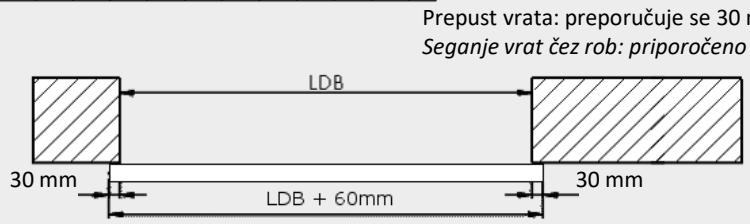
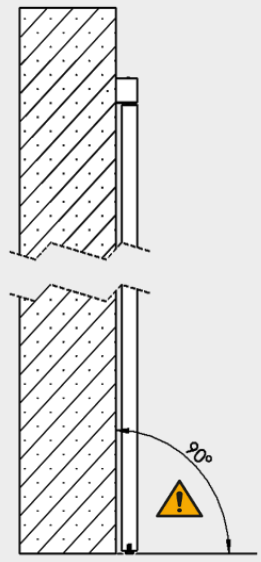
## Montažni alati (nisu uključeni u sadržaj isporuke) / Orodje za montažu (ni v kompletu)





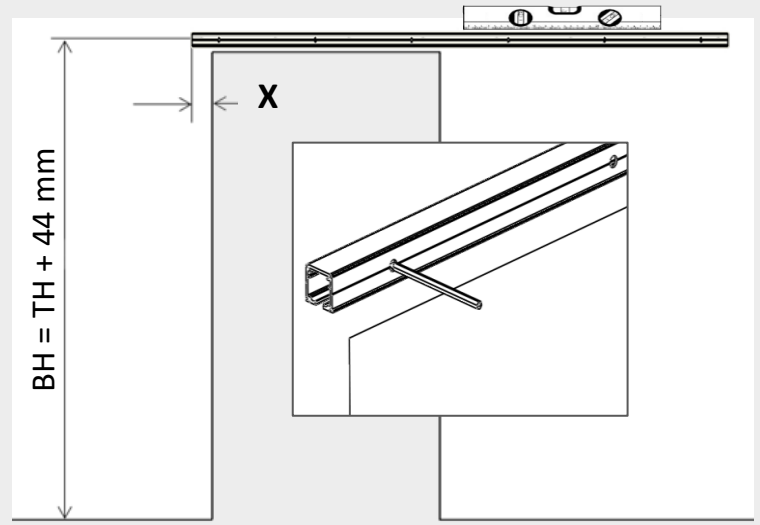


BH = visina bušenja / višina vrtanja  
 GH = ukupna visina / skupna višina  
 TH = visina vrata / višina vrat  
 LDH = svjetla visina prolaza / višina stenske odprtine  
 LDB = čista širina prolaza / širina stenske odprtine

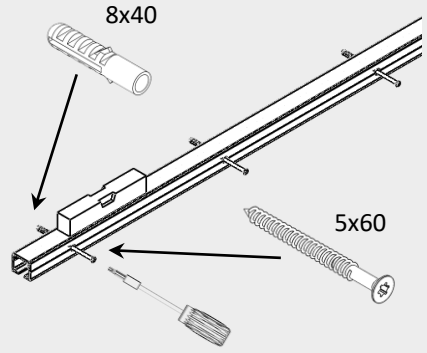
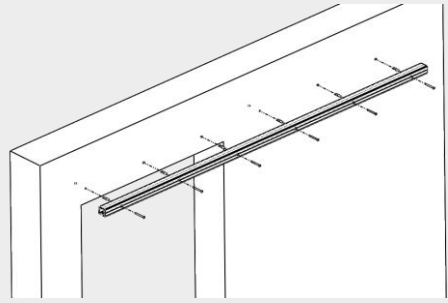
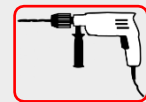
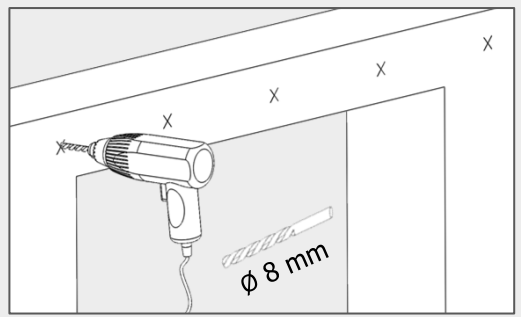


Prepust vrata: preporučuje se 30 mm /  
Seganje vrat čez rob: priporočeno 30 mm

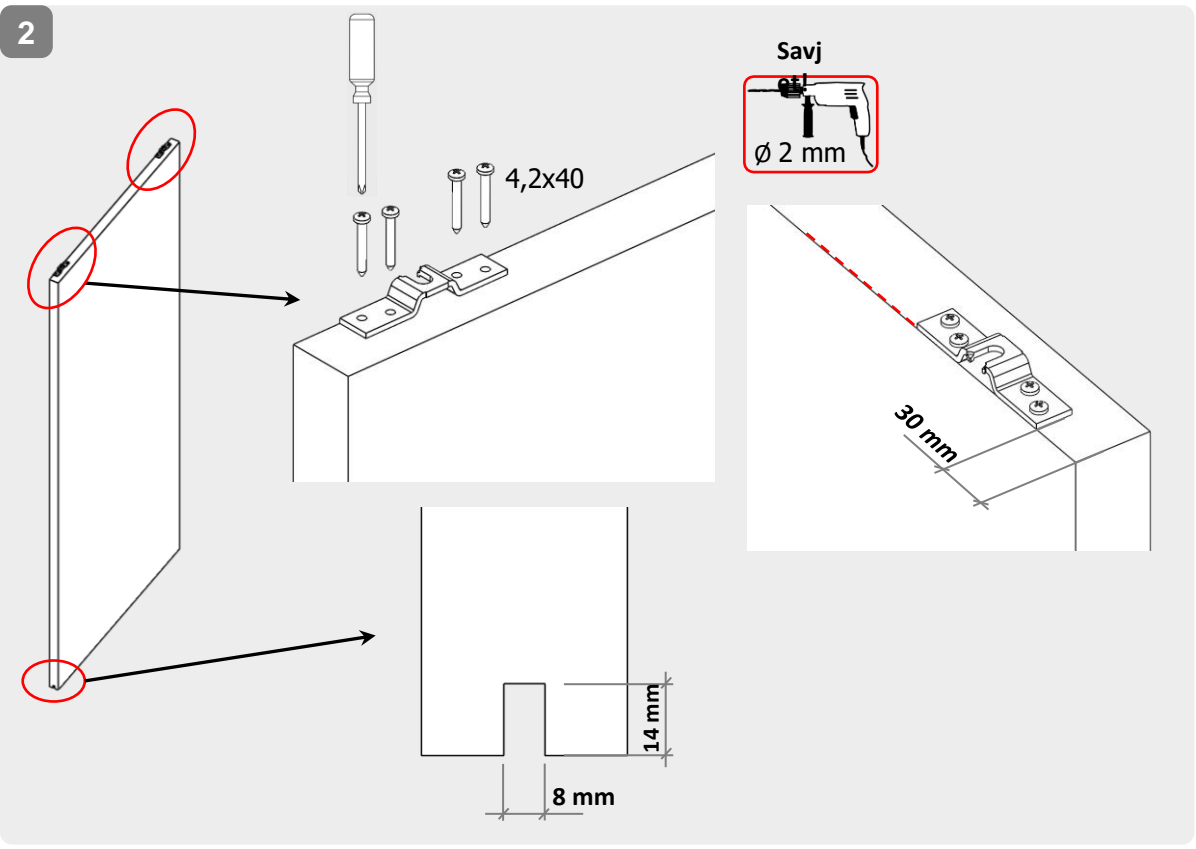
1



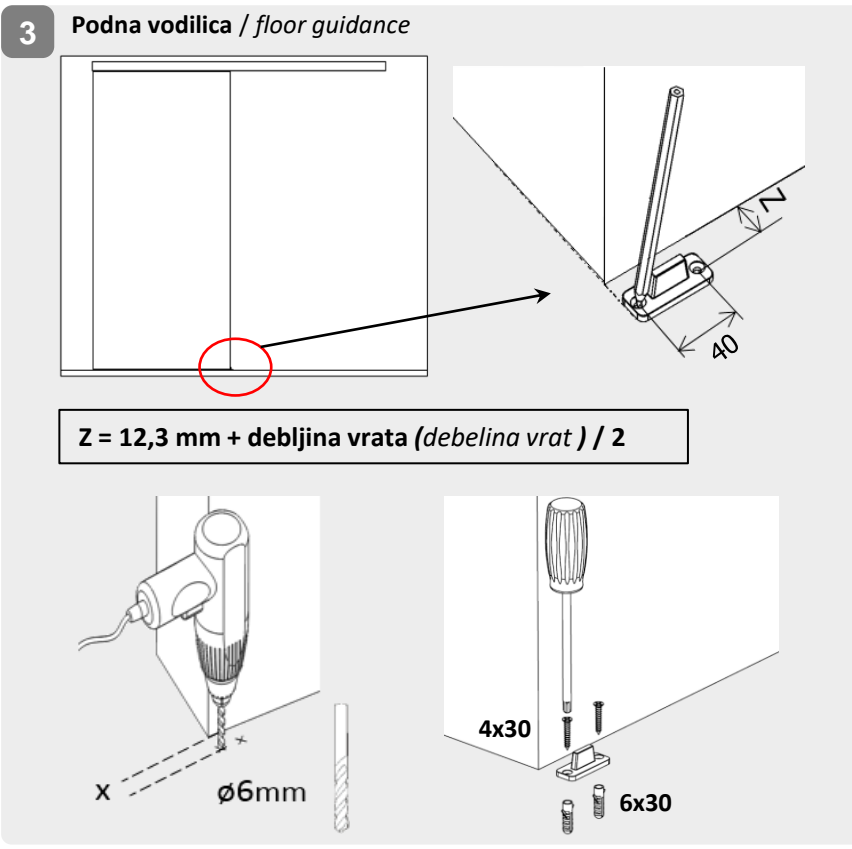
**X = prepust vrata / seganje vrat čez rob + 7 mm**  
Preporučuje se / priporočeno : **X = 37 mm**



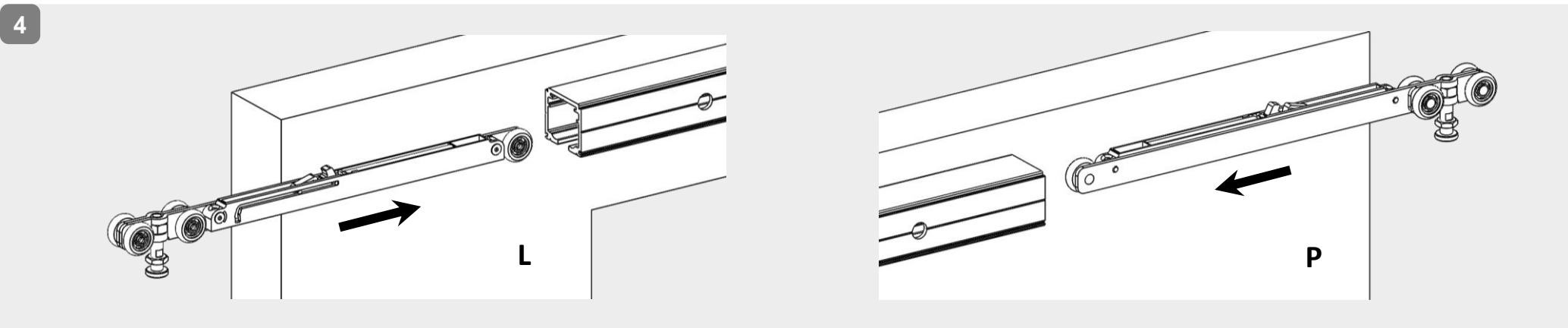
2



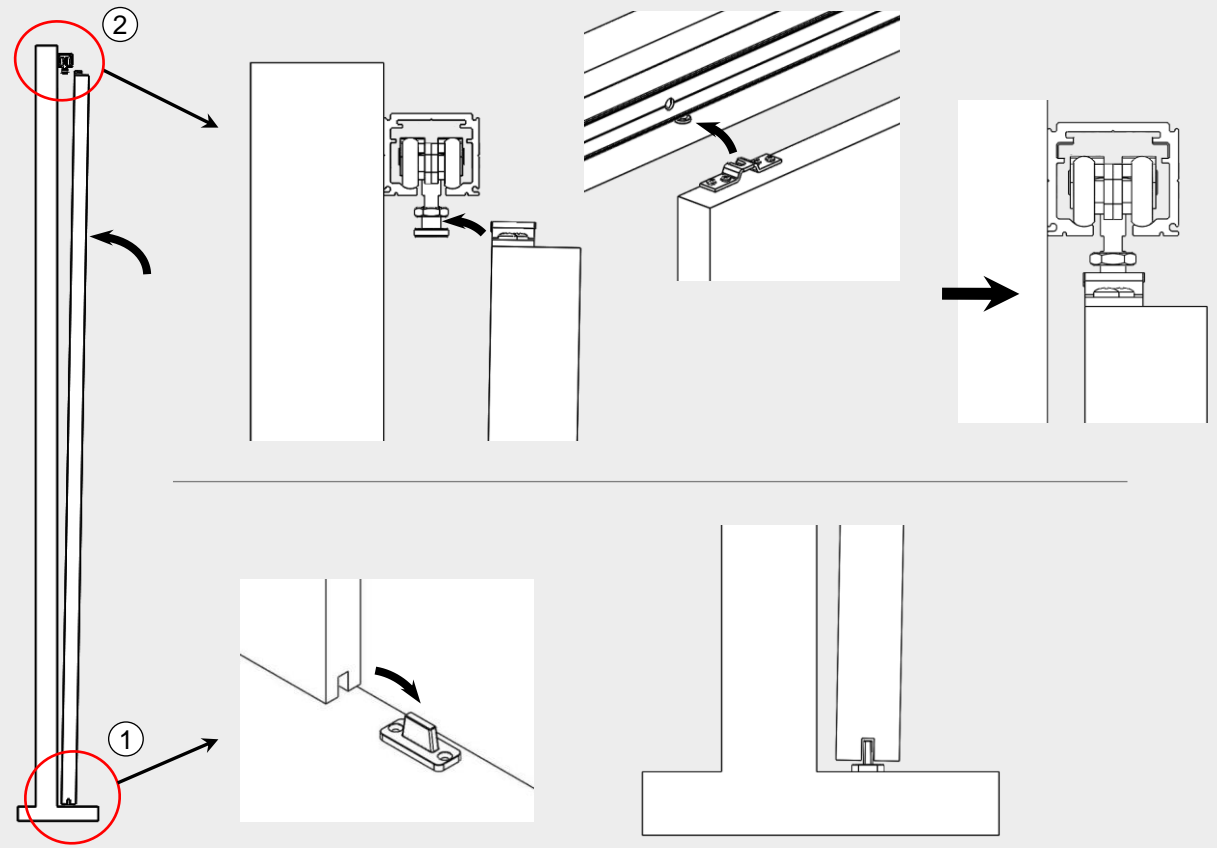
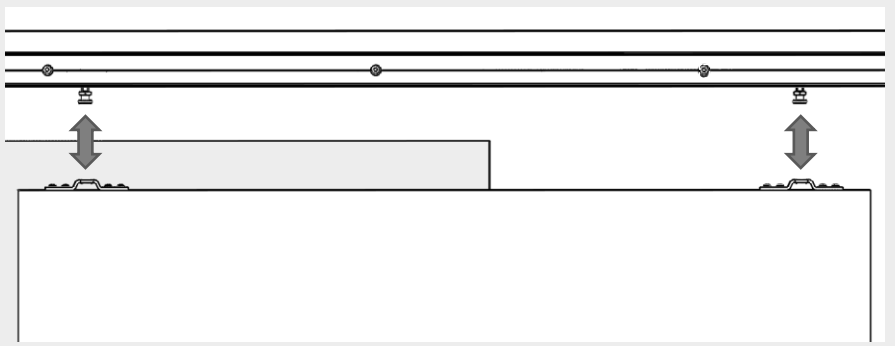
3



4

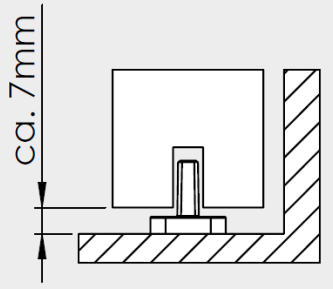
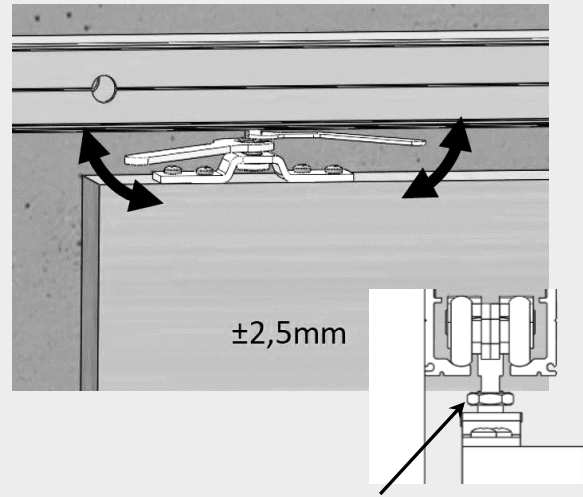
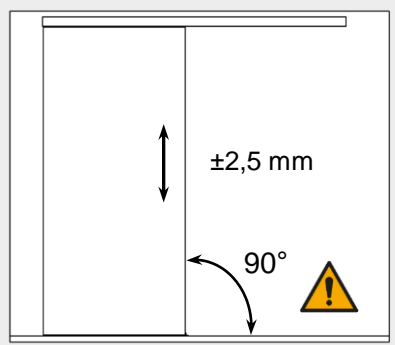


5

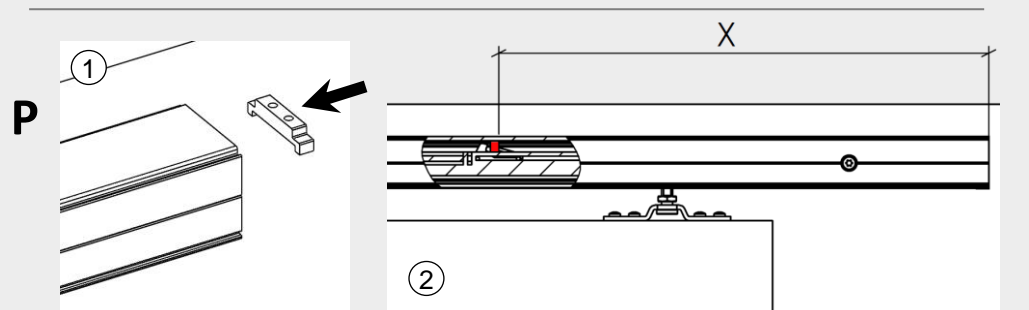
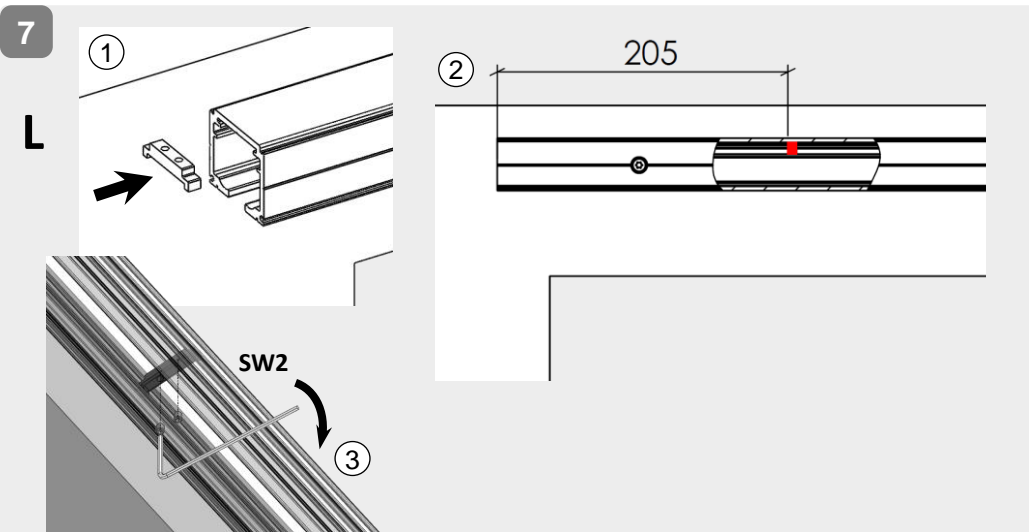


6

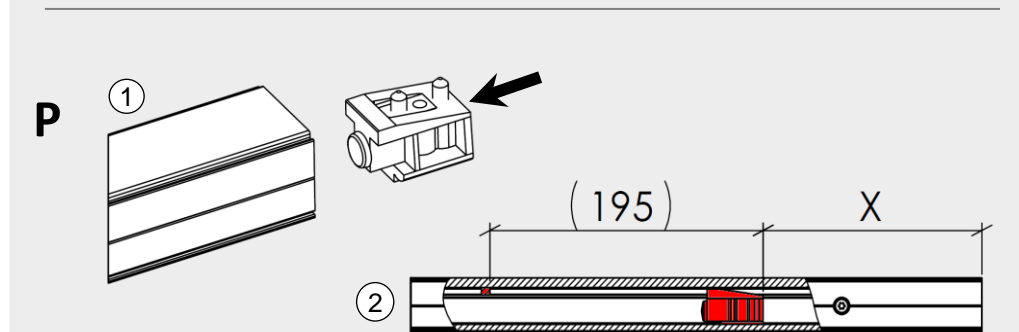
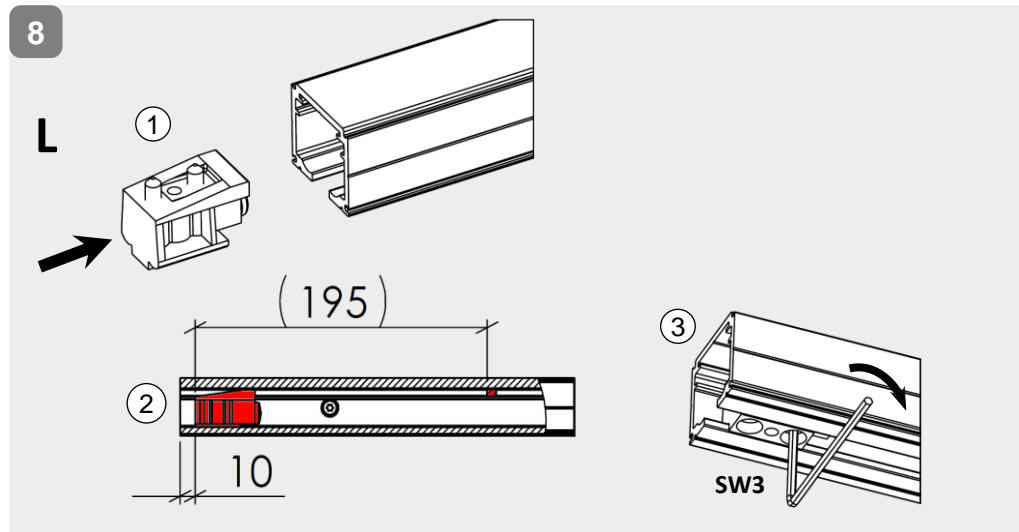
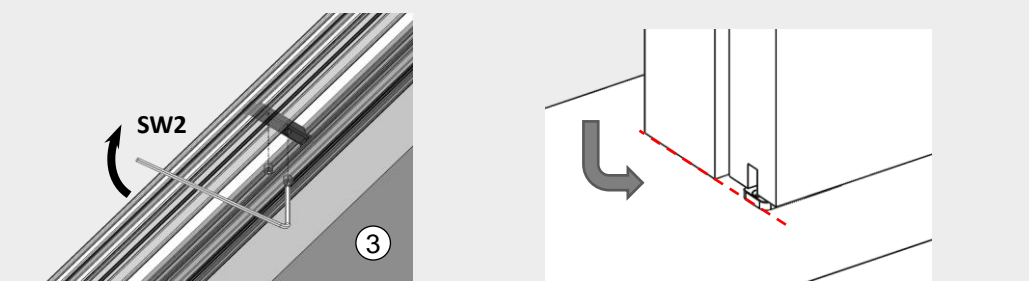
Namještanje po visini / *Nastavitev višine*



**!**  
Pritegnite maticu  
nakon namještanja. /  
*Matico po nastavitvi  
pritegnite*



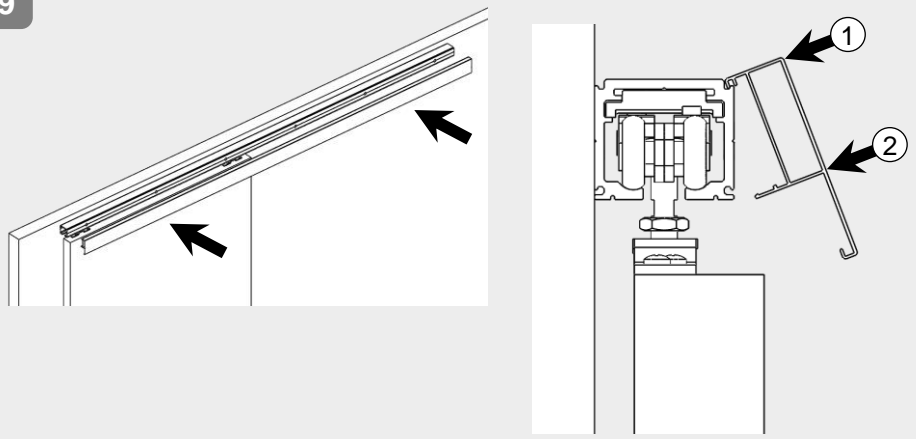
Preporuka: **X = 1286 mm – širina vrata**  
 Priporočilo: **X = 1286 mm – širina vrat**



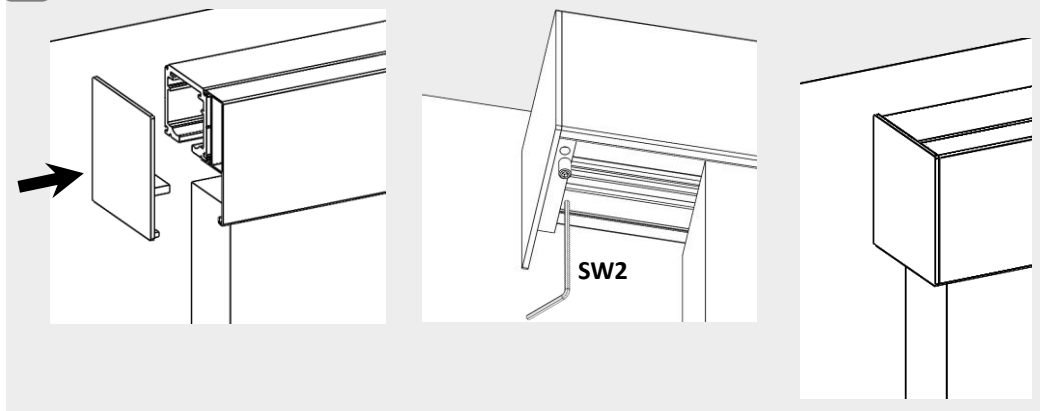
Preporuka: **X = 1091 mm – širina vrata**  
 Priporočilo: **X = 1091 mm – širina vrat**



9



10



11

Opcijski/*opcijsko*

