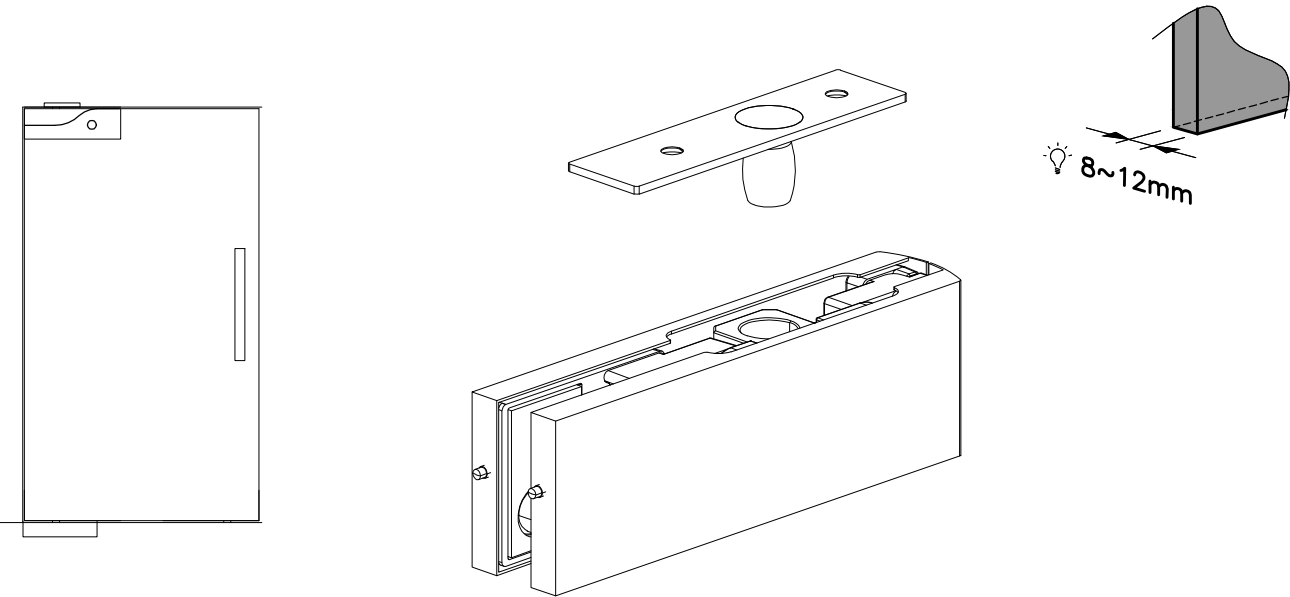
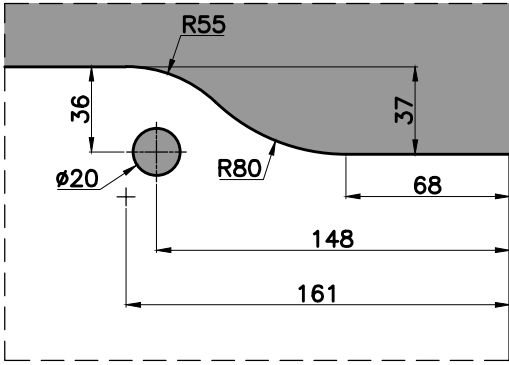


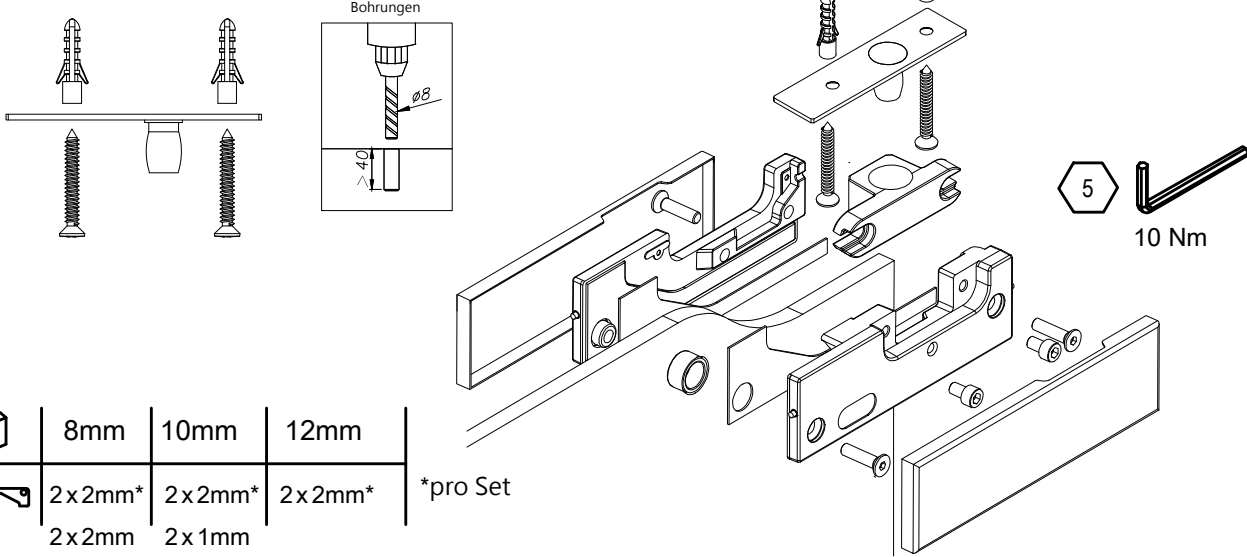
# Anleitung für Pivotbänder PT24 & PT20



## 1 Glasausschnitt für PT 20



## 2



	8mm	10mm	12mm	
	2x2mm*	2x2mm*	2x2mm*	*pro Set
	2x2mm	2x1mm		