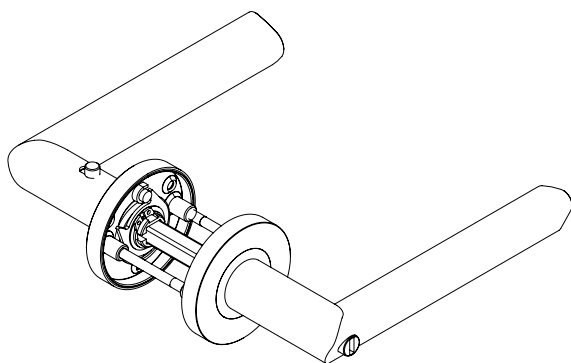
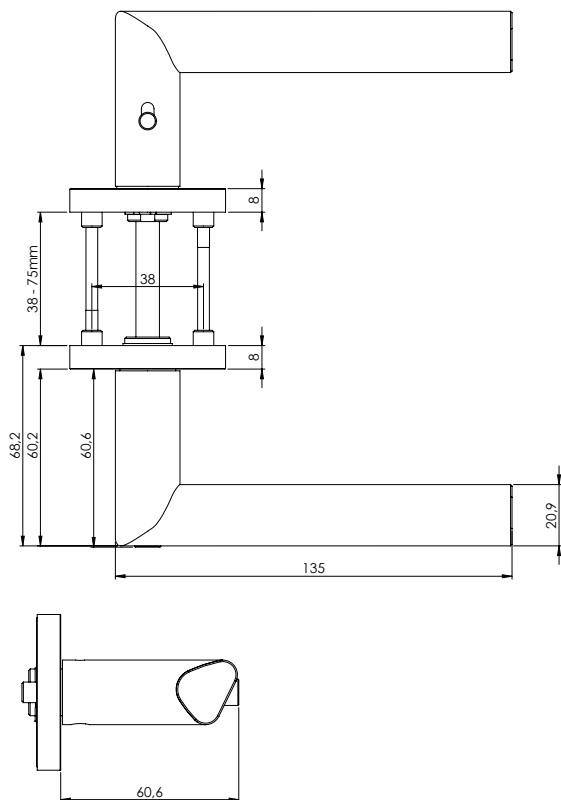


## TRI 134 smart2lock Edelstahl matt, Schraubtechnik

GRIFFWERK Türdrückergarnitur mit integrierter Verriegelung  
geeignet für den Einsatz im Privatbereich

- Drücker festdrehbar gelagert auf der zweiteiligen  
Edelstahlrosette mit integriertem Hochhalte-  
mechanismus
- Im Griff integrierte einseitige Verriegelungsmechanik mit  
Notentriegelung
- mit Standard-Einsteckschloss verwendbar
- Gleitlager für eine dauerhafte, geschmeidige und  
geräuschlose Funktion ohne Wartungsaufwand
- Verschraubung mit M4-Schrauben
- Madenschraube unsichtbar von unten eingeschraubt und  
mit Schraubensicherung gesichert
- 8mm Vierkantstift
- Drückergarnitur im eingebauten Zustand ohne sichtbare  
Schrauben/Montage- oder Demontageöffnungen im  
Sichtbereich
- Standardtürstärke: 38-45 mm, erweiterbar über Zubehörsatz  
bis 75mm



TRI 134 smart2lock  
Ausführung: links schließend

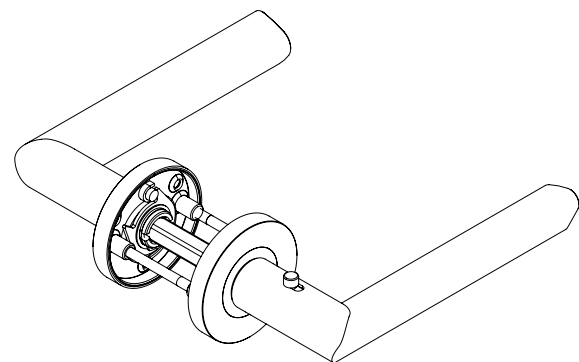
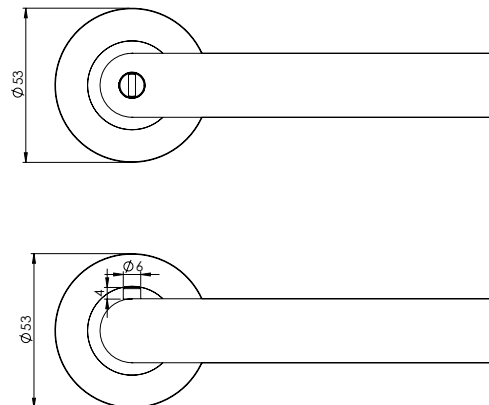
TRI 134 smart2lock  
Option: left closing

## TRI 134 smart2lock satin stainless steel, screw-on technique

GRIFFWERK door lever handle with integrated lock  
suitable for home use

- Lever handle swivel-mounted on two-part stainless  
steel rose with integrated retaining mechanism
- In the handle integrated one-sided locking  
mechanism with emergency release
- usable with standard mortise lock
- Slide bearing for durable, smooth, silent and  
maintenance-free operation
- Attached with M4 screws
- Concealed grub screw inserted from below and  
secured with thread lock
- 8mm square spindle
- Built-in lever handle with no visible screws/fixing or  
removal holes in the visible surface
- Standard door thickness: 38-45mm, expandable via  
accessory sets up to 75mm

## smart2lock by GRIFFWERK



TRI 134 smart2lock  
Ausführung: rechts schließend

TRI 134 smart2lock  
Option: right closing