

QUATTRO 1.0
Edelstahl matt

QUATTRO 1.0
satin stainless steel

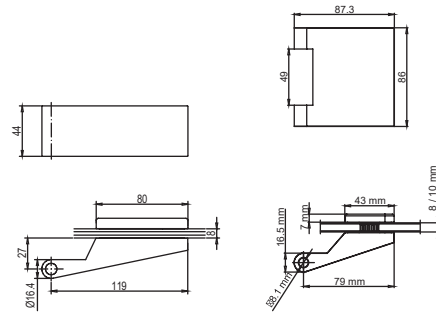
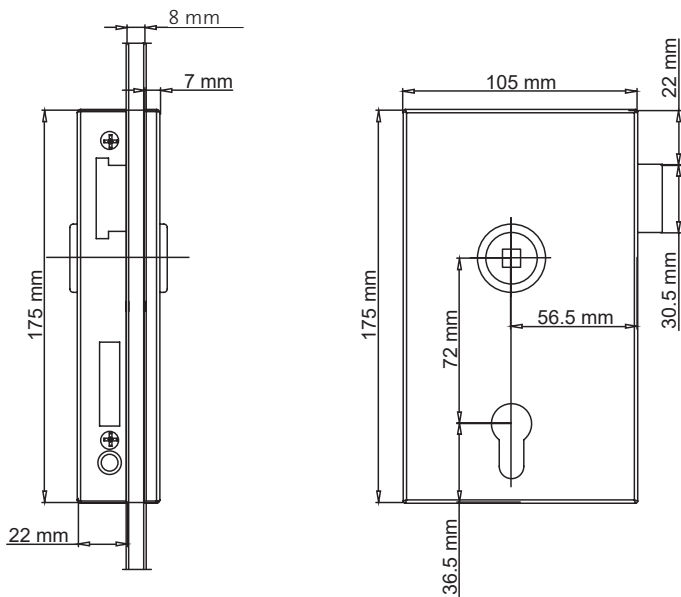


GRIFFWERK Schlosskasten geeignet für den Einsatz an Glastüren

GRIFFWERK lock case suitable for use on glass doors

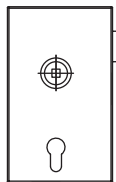
- Nur zur Verwendung mit 8mm Glas geeignet
- Verbesserte Drückeraufnahme mit Doppel-Klemmnuss für mehr Stabilität des Griffes
- Stirnseitig verschraubte Schlossabdeckkappe aus Edelstahl
- Spezial Softpad Einlage zwischen Glas und Schlosskörper

- Only suitable for use with 8mm glass
- Double clip spindle for improved handle attachment
- Three kind of handle leadings by plastic stabilio-sliding bushing on cover side and a special guidance element inside of inner plate
- Special softpad insert between glass and lock body

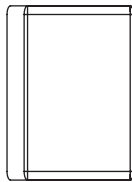


2-teiliges Band
PURISTO
2-part hinge
PURISTO

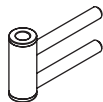
3-teiliges Band
PURISTO
3-part hinge
PURISTO



QUATTRO
Ausführung: PZ
QUATTRO
Option: Profile Cylinder



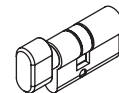
QUATTRO
Gegenkasten
QUATTRO
strike box



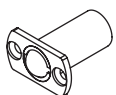
Rahmenteil Holz für
3-teilige Bänder
Frame part wood
for 3-part hinges



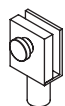
Rahmenteil Stahl für
3-teilige Bänder
Frame part steel
for 3-part hinges



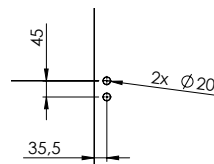
WC-Schliesser
WC lock



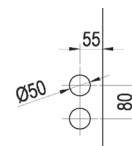
Türschnapper
Door trap



Feststellset
Fastening set



Bohrungen
3-teiliges Band
Bore hinges
3-part hinge



Bohrungen
Schlosskasten
Bores glass-door lock