

GRIFFMUSCHEL GUIDA

Edelstahl matt

Die Griffmuschel GUIDA zeichnet sich aus durch einen extrem schmalen Rand. Sie wirkt daher großzügig. Die Griffmuschel passt in handelsübliche Bohrungen mit 50 mm Durchmesser. Die Muschelhälften werden über M4 Gewindestifte miteinander verschraubt.

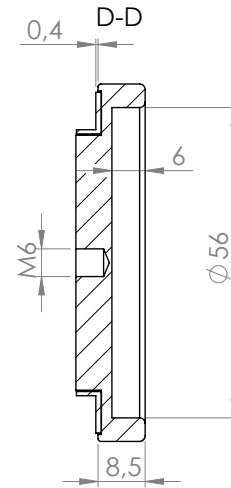
GRIP SHELL GUIDA

satin stainless steel

The Guida grip shell is characterised by an extremely narrow edge. It therefore looks very generous. The grip shell matches common bores with a diameter of 50 mm. The shell halves are screwed together with M4 threaded pins.



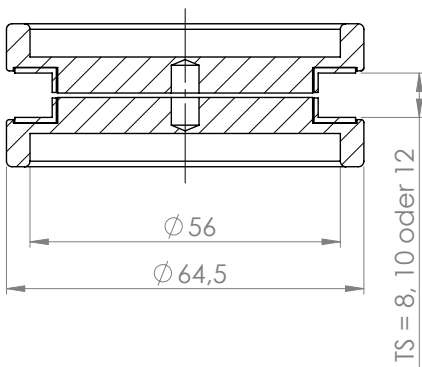
	GUIDA
Material <i>Material</i>	Edelstahl <i>Stainless Steel</i>
Oberfläche <i>Surface</i>	Edelstahl matt <i>Stainless steel, matte</i>
Durchmesser der Griffmuschel <i>Diameter of the grip shell</i>	65 mm
Dicke der Griffmuschel <i>Thickness of the grip shell</i>	9 mm
Einfasstiefe <i>Edge depth</i>	5,5 mm
Geeignet für Glasdicke <i>Suitable for glass thickness</i>	8 mm, 10 mm, 12 mm
Geeignet für Holztüren <i>Suitable for wooden doors</i>	ja
Benötigter Bohrdurchmesser <i>Required drilling diameter</i>	50 mm



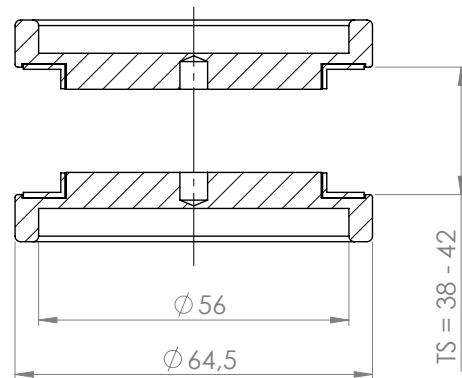
* für Glasdicke 8 mm konfektioniert, Madenschraube M4 x 12 mm (Glas 10 mm) liegt bei, M4 x 14 mm (Glas 12 mm) nicht im Lieferumfang.

* Customised for glass thickness 8 mm, grub screw M4 x 12 mm (glass 10 mm) enclosed, M4 x 14 mm (glass 12 mm) not enclosed.

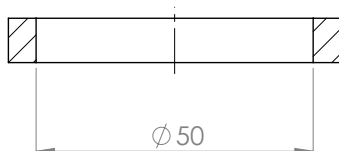
Glastüre



Holztüre



Bohrbild GUIDA
Glastüre



Bohrbild GUIDA
Holztüre

