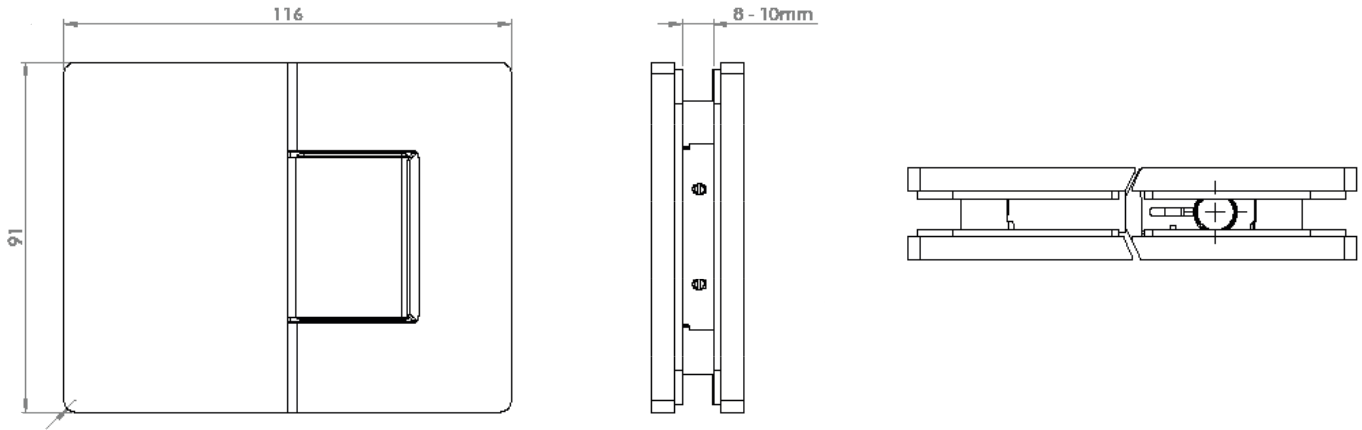


## PENDELTÜRBAND GLAS/GLAS

- maximales Flügelgewicht je Bandpaar 50 Kg
- maximale Flügelbreite 1000 mm
- mögliche Türstärken: 8 mm – 12 mm
- Nulllageneinstellung
- maximale Öffnungsweite 90° (Keine Arretierung möglich)
- automatischer Einzug ab ca. 30°

## SWINGING DOOR HINGE GLASS/GLASS

- max. wing weight per hinge pair 50 Kg
- max. wing width 1000 mm
- possible door thicknesses 8 mm - 12 mm
- position „0“ adjustment
- max. opening width 90° (no locking possible)
- automatic retraction from app. 30°



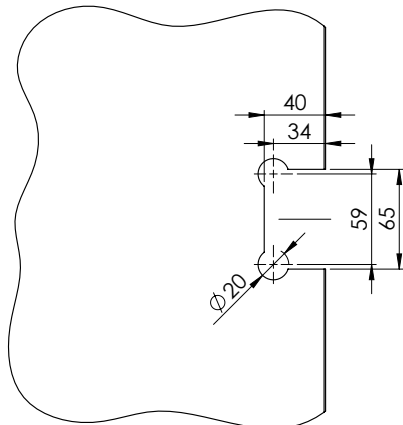
## PEDELTÜRBAND GLAS/GLAS

Ausführungen: Edelstahl matt-Optik, Graphitschwarz

SWINGING DOOR HINGE GLASS/GLASS  
Options: brushed steel-look, graphite black

GLAS / GLAS  
GLASS/GLASS

Seitenteil  
Side part



Türflügel  
Door Wing

