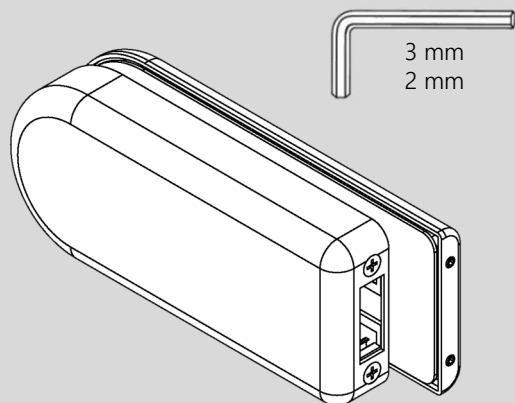


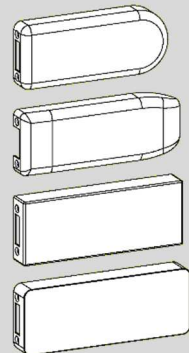


SICHERHEITSHINWEISE, WARTUNG UND PFLEGE siehe Montageanleitung Schlosskasten
SAFETY-RELATED INFORMATION, CARE INSTRUCTIONS, SERVICE AND MAINTENANCE
 see Installation instruction Lock Case

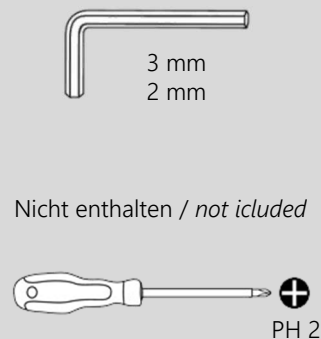
Lieferumfang / scope of delivery



Mögliche Varianten/ possible options

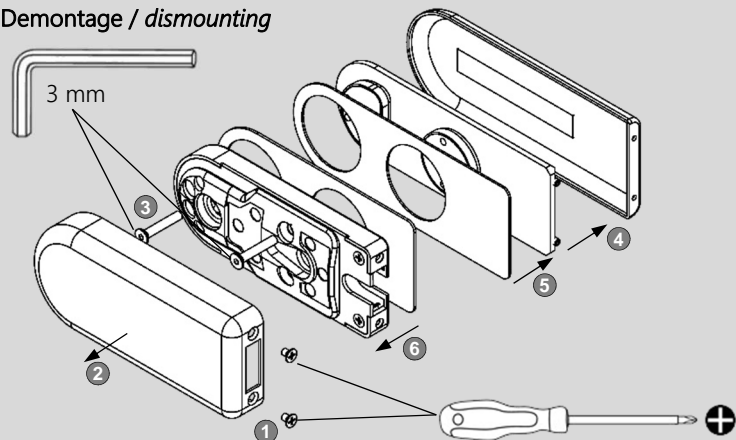


Montagewerkzeug / assembly tool

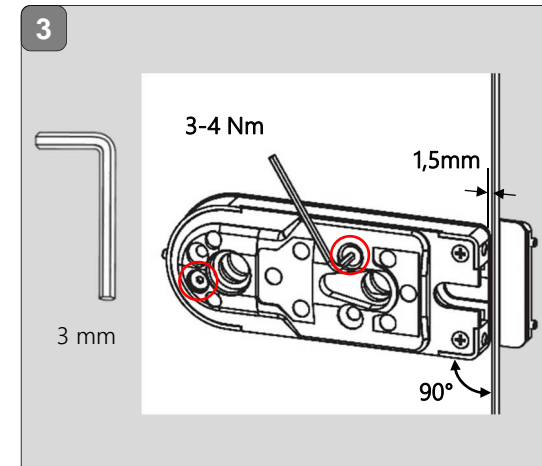
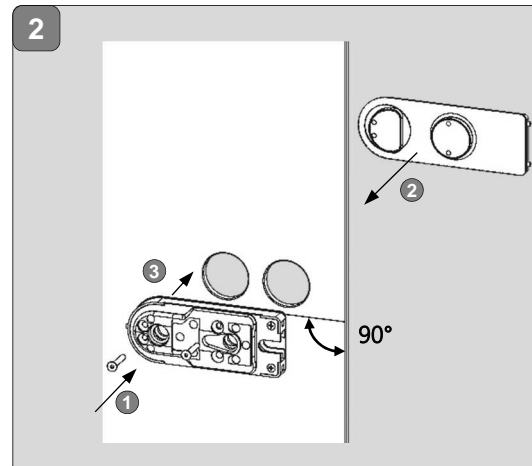
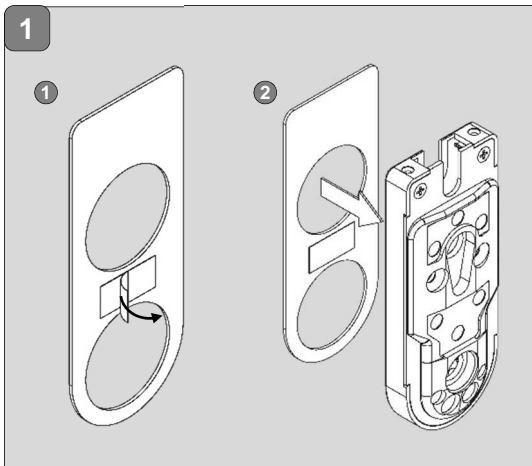
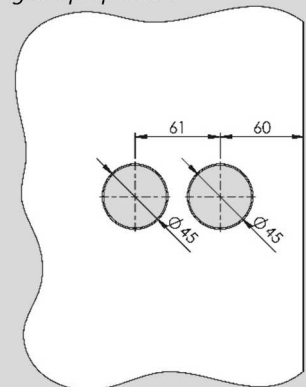


Nicht enthalten / not included

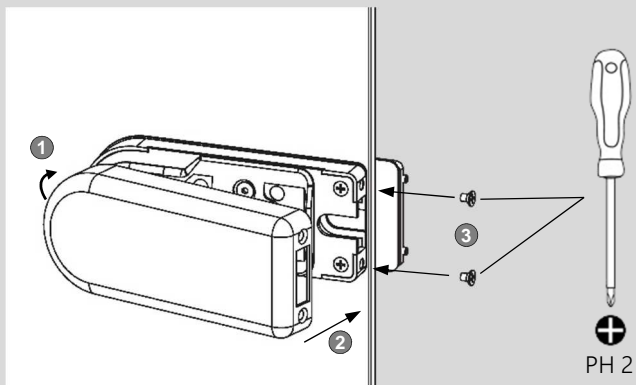
Demontage / dismounting



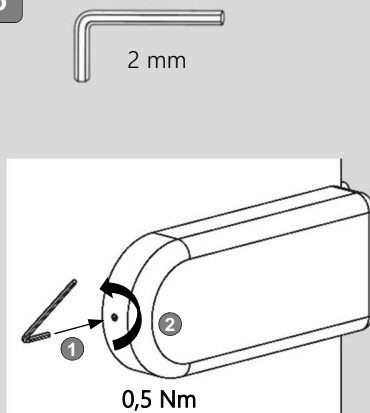
Glasbearbeitung / glass preparation



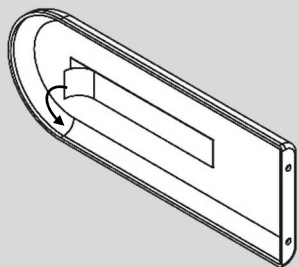
4



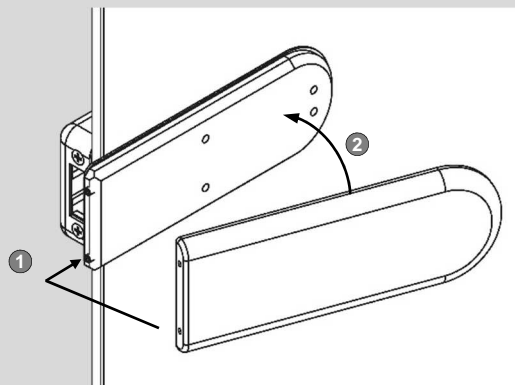
5



6

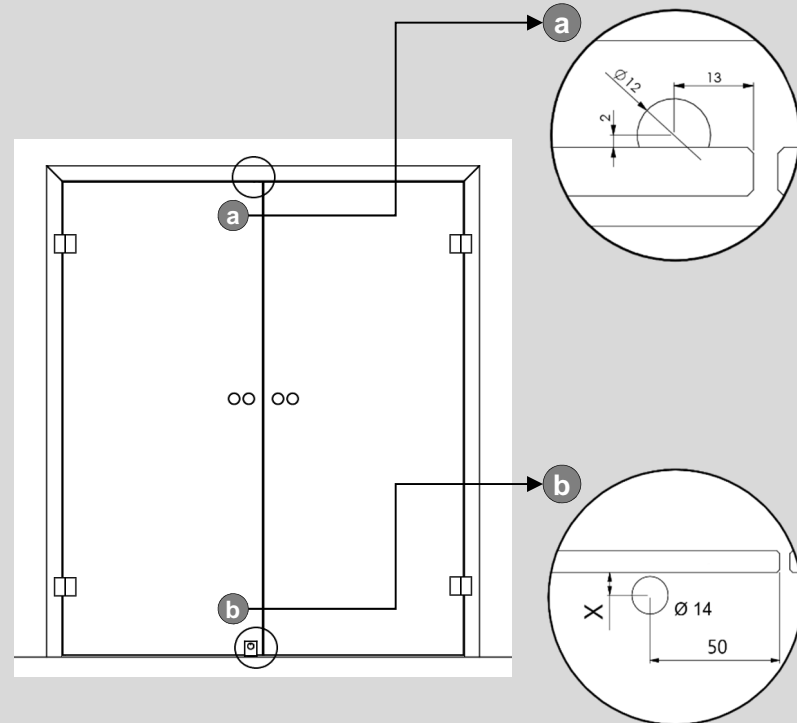


7



Pos. Türfeststeller Set / pos. Door lock set

a= Türschnäpper Nr.2 / clamp Nr.2
b= Feststeller-Set / door latch set



X= 8,5mm 8mm Glas / 8mm glass
7,5mm 10mm Glas / 10mm glass